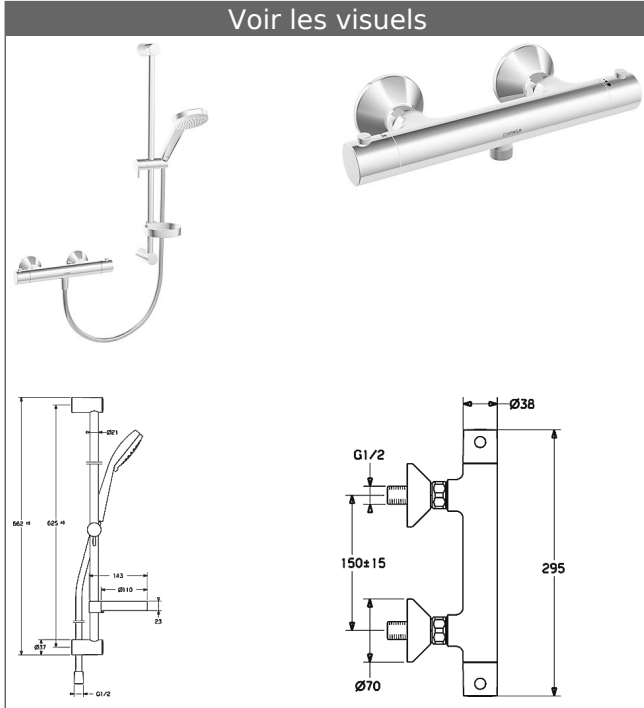


HANSAUNITA

Set de rénovation pour douche

Avec combiné de douche HANSAVIVA 600 mm (4416 0110)

Voir les visuels



Description

HANSAUNITA

Set de rénovation pour douche

Avec combiné de douche HANSAVIVA 600 mm (4416 0110)

Débit: 12 l/min, mesuré à 3 bars de pression dynamique

- composé de :
- HANSAUNITA
- Mitigeur thermostatique de douche, DN 15 (G 1/2)
- pour montage mural
- Avec blocage de sécurité anti-brûlure
- Corps de robinet : laiton résistant à la dézincification (MS 63)
- Fonction Thermo-Cool
- Poignées
- Soupape de réglage de débit à disques céramique
- Touche d'économie d'eau
- Blocage de sécurité anti-brûlure à 38 °C
- Rattrapage en blocage de température à env. 38 °C
- Raccords S
- (-) Entraxe : 150 ± 15 mm
- Tamis anti-impuretés et clapet anti-retour dans les raccords
- Système anti-refoulement intégré pour une utilisation domestique (conforme à la norme DIN EN 1717)

HANSAVIVA

Combiné de douche 600 mm

Recoupable

Référence Article: 44160110

Quantité: 1

composé de :

Barre murale 600 mm

curseur de douche : orientable

Réglage de la hauteur : possibilité de blocage

Fixation de douchette : réglable

Jeu de fixations

Flexible de douche, 1750 mm

Porte-savon

Entretoise

HANSAVIVA Douchette, Ø 100 mm

(-) monojet

(-) Tamis anti-impuretés

Technologie anti-calcaire

HANSA 2.7 Pièce de réglage thermostatique sans vanne de débit

Référence Article: 59913823

Quantité: 1

(-) Tamis anti-impuretés

(-) Élément de dilatation

(-) croisillon avec ouverture-fermeture à position statique

Prévu pour la désinfection thermique selon la norme

DVGW W 551

HANSA 2.7 Pièce de réglage thermostatique sans vanne de débit

Référence Article: 59913823

Quantité: 1

(-) Tamis anti-impuretés

(-) Elément de dilatation

(-) croisillon avec ouverture-fermeture à position statique

Prévu pour la désinfection thermique selon la norme DVGW W 551

Variante	Référence Article
chromé	48130121 