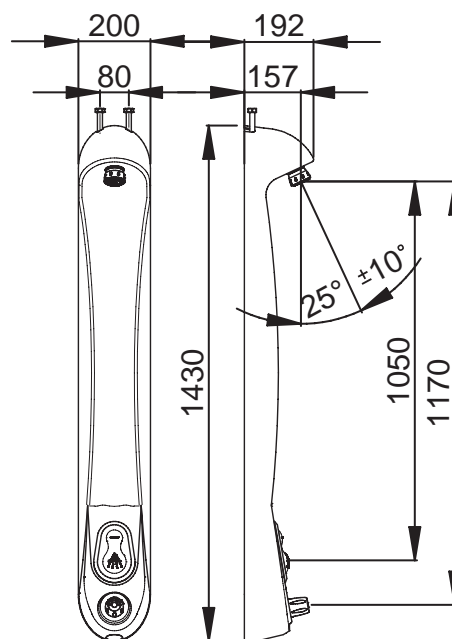


**Gamme :** Robinet mitigeur temporisé pour douche

**Réf :** 27802 - PRESTO DL 800 S®



#### > Pression d'utilisation recommandée :

- 1 à 5 bars

#### > Débit :

- 6 l/mn par limiteur de débit intégré
- Dispositif anti-coup de bélier
- Pomme de douche fixe à grille orientable et picots anticalcaire

#### > Durée d'écoulement :

- Arrêt automatique après 60 s (-10/+30 s) ou en appuyant sur le bouton STOP .
- Temporisation réglable (+20 %/-35 %)

#### > Alimentation hydraulique :

- G 1/2" (15x21), alimentation haute
- Sur Robinet temporisé conforme EN 816 et d'un mitigeur thermostatique EN 1111 ( clapets anti-retour NF)

#### > Matière :

- Résine thermoformée ABS-PC blanc RAL 9001
- Corps et composants en laiton avec traitement nickel-chrome

#### > Résistance thermique :

- Ce robinet résiste à une température de 75°C durant 30 minutes dans le cadre de chocs thermiques

#### > Sécurité :

- Température maximum délivrée : préréglée à 38°
- Sécurité anti-brûlure : arrêt instantané de l'eau chaude en cas de coupure d'eau froide

#### > Livré avec :

- Flexibles 1/2" (15x21) avec écrou tournant
- Robinets d'arrêt MM 1/2" (15x21) et filtres 250 microns
- Vis de fixation et Notice de pose

#### > Normes / Agréments :

- Laiton conforme aux normes NF EN1982 / NF EN12164 / NF EN12165
- Traitement de surface Nickel Chrome selon NF EN12540
- Résistance au brouillard salin neutre (NSS) : 200 h selon NF ISO 9227

