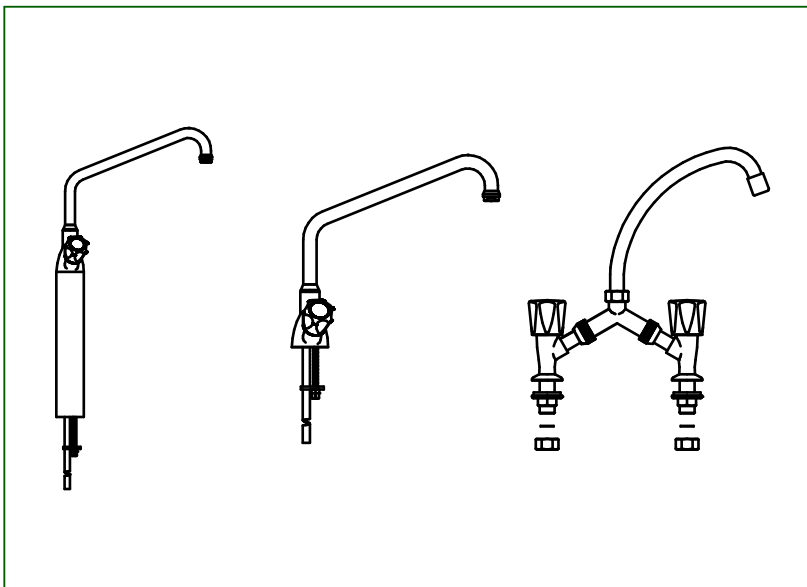


Mélangeurs sur gorges, robinets sur gorges et muraux

NOTICE D'INSTALLATION



PRECAUTIONS D'USAGE (La garantie du produit est conditionnée par le respect de ces règles)

Pression de service recommandée suivant NF EN 816 :1 à 5 bar.

MONTAGE et MISE EN SERVICE

Pour les produits livrés avec des filtres, ceux-ci doivent impérativement être montés conformément à la notice. Avant la mise en service de nos robinets, quels qu'ils soient, il est indispensable de purger soigneusement les canalisations qui peuvent endommager les mécanismes ou les passages d'eau (têtes PRESTO® démontables par l'avant).

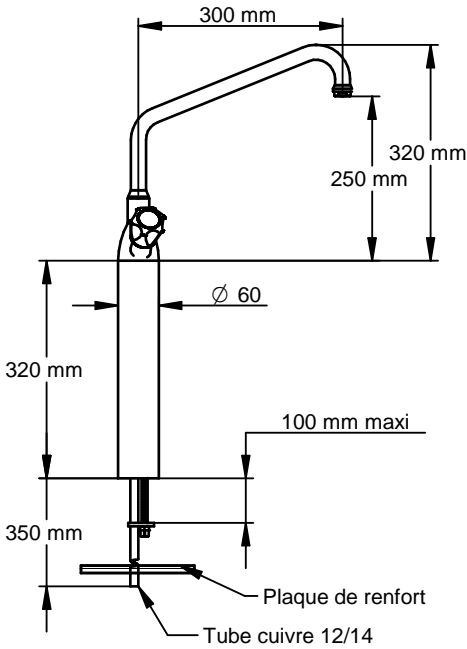
NETTOYAGE

Le revêtement chromé des robinetteries PRESTO® doit être nettoyé exclusivement à l'eau savonneuse.

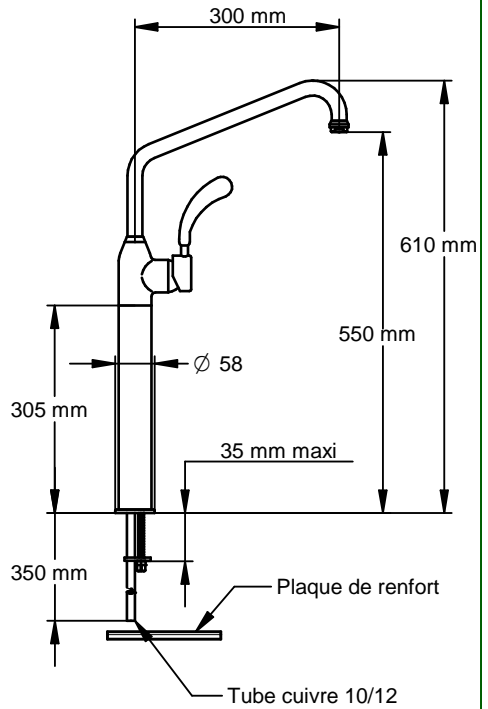
Proscrire les produits d'entretien abrasifs, acides, alcalins ou ammoniacés.

Robineets sur gorge et muraux

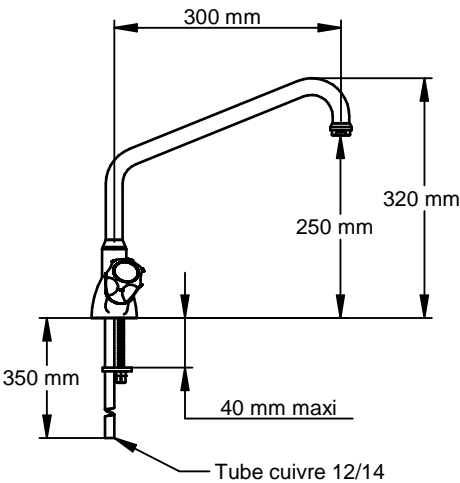
Art. Nr. 70564



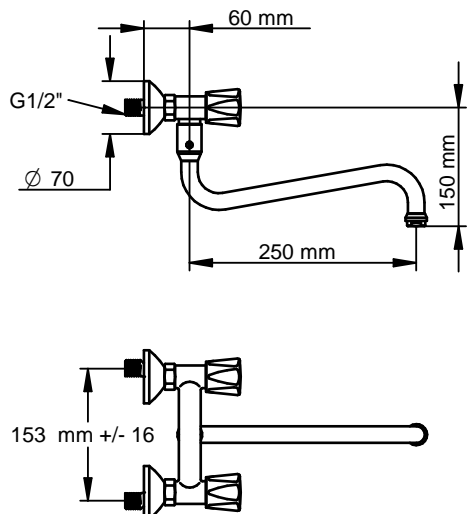
Art. Nr. 70565



Art. Nr. 70562

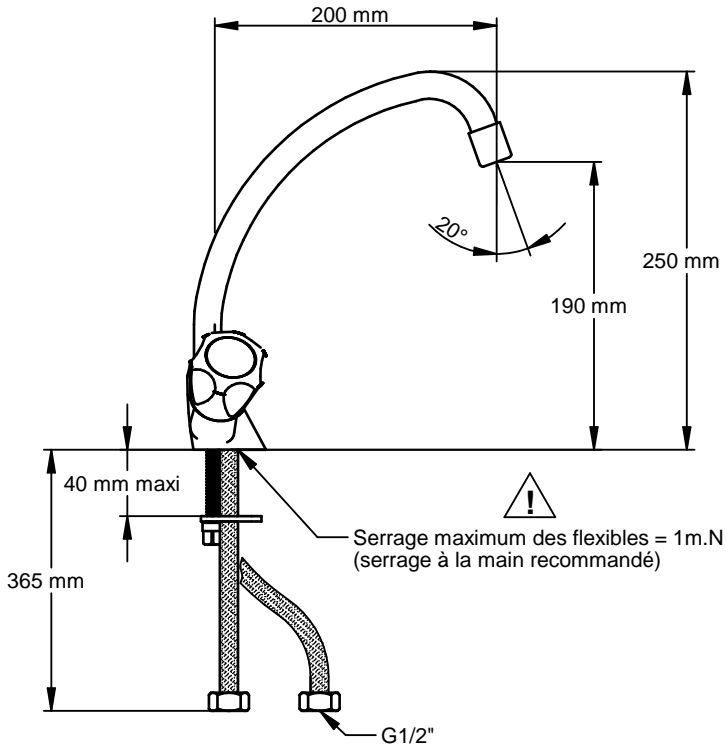


Art. Nr. 70567

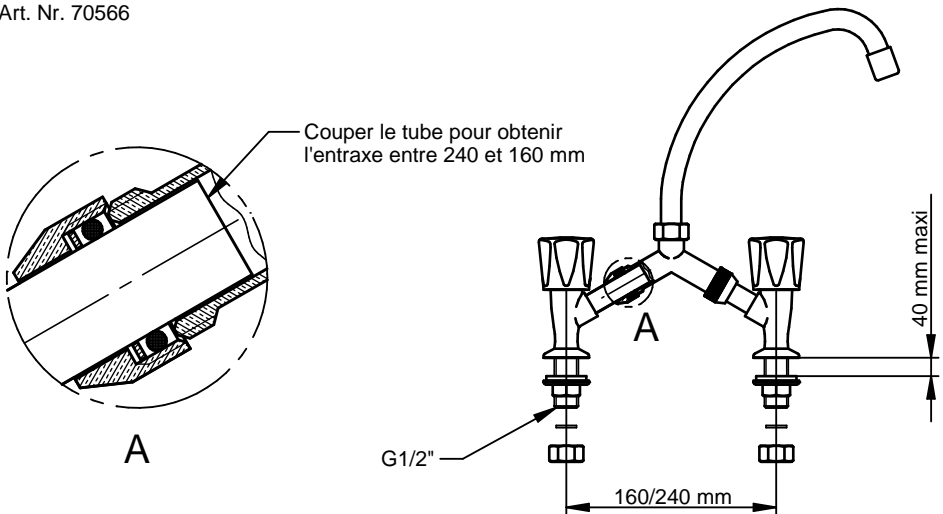


Mélangeurs sur gorge

Art. Nr. 70563













Art. Nr. 70566



Ce document n'est pas contractuel; nous nous réservons le droit de modifier les caractéristiques de nos produits sans préavis.

Pièces détachées

Art. Nr. PIECES DETACHEES		70578	70580	70583	70584	70585	70009	70591	70587	70588	90259
Art. Nr.	DESIGNATION										
		BOUTON DE MELANGEUR	LEVER MITIGEUR	BEC DEVERSEUR	BEC GIRAFE	BEC 200 MM	TETE DIN 1/2"	TETE DIN 3/4"	CARTOUCHE MITIGEUR N2	2 FLEXIBLES	2 DOUILLES ANTI-RETOUR
70562	MELANGEUR MONOTROU SUR GORGE AVEC BEC GIRAFE	X			X			X			
70563	MELANGEUR MONOTROU SUR GORGE AVEC BEC 200 MM	X				X	X			X	X
70564	MELANGEUR MONOTROU SURELEVE SUR GORGE AVEC BEC GIRAFE - Grand débit	X			X			X			
70565	MITIGEUR MONOCOMMANDE MONOTROU SURELEVE SUR GORGE AVEC BEC GIRAFE		X		X				X		
70566	MELANGEUR 2 TROUS A PONT SUR GORGE AVEC BEC 200 MM	X				X	X				
70567	MELANGEUR 2 TROUS MURAL avec excentriques - Grand débit	X		X			X				

MODELES BREVETES et DEPOSES - Réalisation PRESTO - Réf. N896-7 ind 4 du 06-2014