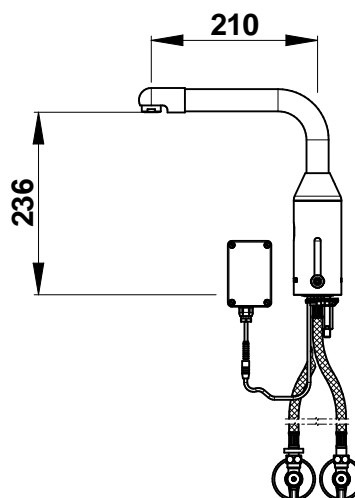


**Gamme :** Robinet mitigeur électronique pour lavabo

**Réf :** 55131 - PRESTO 5750 sur plage



**> Pression d'utilisation recommandée :**

- 1 à 5 bars

**> Débit :**

- 8 l/mn par limiteur de débit intégré
- Brise-jet laminaire
- Dispositif anti-coup de bélier

**> Alimentation hydraulique :**

- G 3/8" (12x17)

**> Alimentation électrique :**

- Pile lithium 6 volts type CRP2 dans boîtier déporté

**> Matière et couleur de finition :**

- Corps en laiton chromé
- Bec standard fixe en laiton chromé

**> Résistance thermique :**

- Résiste à une température de 75°C durant 30 minutes dans le cadre de chocs thermiques

**> Sécurité :**

- Fermeture automatique de l'électrovanne en cas d'écoulement > à 30s, d'usure de la pile ou de dégradation du détecteur
- Ecoulement automatique de 30 secondes, 72 heures après la dernière utilisation

**> Livré avec :**

- 1 Ecrou de fixation
- 1 Joint et rondelle
- 2 Flexibles PEX avec écrou femelle 3/8" (12x17) avec Clapets

**> anti-retour NF**

- 2 Robinets d'arrêts filtres et rosaces pour le montage applique équerre
- 1 Autocollant de signalisation

**> Normes / Agréments :**

- Laiton conforme aux normes NF EN1982, EN12164, EN12156
- Résistant au brouillard salin 200 H (essai NSS) conformément à la norme NF ISO 9227

