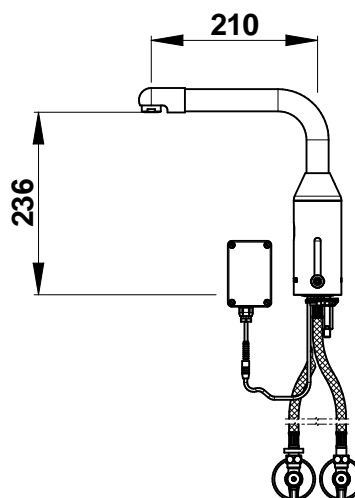


Gamme : Robinet mitigeur électronique pour lavabo

Réf : 55130 - PRESTO 5750 sur plage



> Pression d'utilisation recommandée :

- 1 à 5 bars

> Débit :

- 8 l/mn par limiteur de débit intégré
- Brise-jet laminaire
- Dispositif anti-coup de bélier

> Alimentation hydraulique :

- G 3/8" (12x17)

> Alimentation électrique :

- Pile lithium 6 volts type CRP2 dans boîtier déporté

> Matière et couleur de finition :

- Corps en laiton chromé
- Bec standard - embase tournante en laiton chromé

> Résistance thermique :

- Résiste à une température de 75°C durant 30 minutes dans le cadre de chocs thermiques

> Sécurité :

- Fermeture automatique de l'électrovanne en cas d'écoulement > à 30s, d'usure de la pile ou de dégradation du détecteur
- Ecoulement automatique de 30 secondes, 72 heures après la dernière utilisation

> Livré avec :

- 1 Ecrou de fixation
- 1 Joint et rondelle
- 2 Flexibles PEX avec écrou femelle 3/8" (12x17) avec Clapets anti-retour NF
- 2 Robinets d'arrêts filtres et rosaces pour le montage applique équerre
- 1 Autocollant de signalisation

> Normes / Agréments :

- Laiton conforme aux normes NF EN1982, EN12164, EN12156
- Résistant au brouillard salin 200 H (essai NSS) conformément à la norme NF ISO 9227

