

Fiche technique



Informations

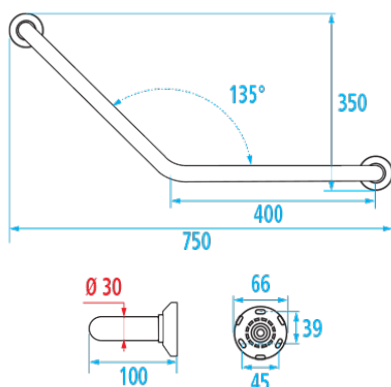
Désignation	Barre coudée 135°, Inox Brossé, Ø 30 mm
Référence	049640



Description

Barre symétrique.
Tube inox 304 brossé Ø 30 mm. Monopoutre.
Cache-fixations en résine de synthèse chromé mat Ø 65 mm.
Fixations invisibles.

Le design de cette barre est parfaitement adapté aux collectivités.
Possibilité de fixer sur cette barre le dérouleur papier WC ref. 048820.



Caractéristiques techniques

Matière	Inox
Finition	Brossé
Dimensions	400 x 400 mm
Diamètre Ø	30 mm
Poids brut	0.910 kg
Conditionnement	Sachet plastique + Cavalier pour mise en place sur broche
TÜV Domestique - charge admissible	150 kg
Tests laboratoire à	225 kg
Garantie	5 ans
Gencod	3563390496404
Code douanier	7324900010
Notice	A49530801_IND_02

Conseils de pose et entretien

Hauteur de pose conseillée : 80 cm du sol. Les barres d'appui ajoutent de la sécurité à l'utilisateur si elles sont installées conformément aux instructions. Les efforts supportés par la fixation murale nécessitent une parfaite sélection de la visserie et des chevilles en fonction de la nature du support mural. Nous vous conseillons de choisir des vis en inox pour éviter tout risque de corrosion en milieu humide (Ø 4 mm). Avant de percer la cloison, présenter physiquement le produit contre le mur puis marquer les emplacements de perçage. Tous les points de fixation doivent être impérativement respectés. Après montage et avant utilisation, s'assurer que les vis de fixation sont bien serrées. Ne pas utiliser la barre d'appui comme une marche pour atteindre quelque chose, ne pas s'asseoir dessus ou se suspendre.

Entretien

IMPORTANT : Pour garantir la pérennité de ce produit et la sécurité de l'utilisateur, nous recommandons, pour le nettoyage, l'utilisation de savon doux. **ATTENTION, NE PAS UTILISER** des produits de nettoyage à base de cétone, hydrocarbures, acides, bases, esters et éthers. Après utilisation d'un produit de nettoyage, effectuez un rinçage à l'eau claire.

Confort d'usage

Fonction

Maintien	★★★★
Relevage	★★★★
Transfert	★★★☆☆

Caractéristiques

Horizontal	★★★★
Oblique	★★★★
Anticorrosion	★★★★

Type d'utilisation

Bain	★★★★
Douche	★★★★
WC	★★★★
Vestiaire/Cabine	★★★★

Lieux d'utilisation

Ets médicaux	★★☆☆☆
ERP/IOP	★★★★
Hôtels	★★★★
Habitats privés	★★★★
Lieux de travail	★★★★