

Fiche technique



Informations

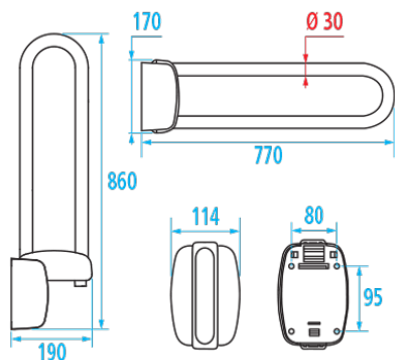
Désignation	Barre relevable 770 mm, Inox Brossé
Référence	048885

Les + produit

- + Sécurisant : blocage en position verticale
- + Facilite les transferts et le relevage.
- + Fixations invisibles.
- + Garantie anticorrosion.

Description

Tube Inox 304 brossé Ø 30 mm. Platines en résine de synthèse.



Caractéristiques techniques

Matière	Inox
Finition	Brossé
Dimensions	770 mm
Diamètre Ø	30 mm
Poids brut	2.400 kg
Conditionnement	Carton neutre + étiquette
CE - charge admissible	120 kg
Tests laboratoire à	225 kg

Garantie	5 ans
Gencod	3563390488850
Code douanier	7324900010
Notice	Notice_048870_048875_048890_048895

Conseils de pose et entretien

Hauteur de pose conseillée pour la barre supérieure : 80 cm du sol dans les toilettes et la douche, ou à la hauteur du lavabo. Les barres d'appui ajoutent de la sécurité à l'utilisateur si elles sont installées conformément aux instructions. Les efforts supportés par la fixation murale nécessitent une parfaite sélection de la visserie et des chevilles en fonction de la nature du support mural. Nous vous conseillons de choisir des vis en inox pour éviter tout risque de corrosion en milieu humide (Ø 4 mm). Avant de percer la cloison, présenter physiquement le produit contre le mur puis marquer les emplacements de perçage. Tous les points de fixation doivent être impérativement respectés. Après montage et avant utilisation, s'assurer que les vis de fixation sont bien serrées. Ne pas utiliser la barre d'appui comme une marche pour atteindre quelque chose, ne pas s'asseoir dessus ou se suspendre. Après montage et avant utilisation, s'assurer que les vis de fixation sont bien serrées. Sur cloisons peu résistantes, 3 solutions : le poteau de fixation ref. 048400, la béquille de soutien ref. 048810 ou installer une contreplaque derrière la cloison.

Entretien

IMPORTANT : Pour garantir la pérennité de ce produit et la sécurité de l'utilisateur, nous recommandons, pour le nettoyage, l'utilisation de savon doux. ATTENTION, NE PAS UTILISER des produits de nettoyage à base de cétone, hydrocarbures, acides, bases, esters et éthers. Après utilisation d'un produit de nettoyage, effectuez un rinçage à l'eau claire.

Confort d'usage

Fonction

Maintien	★★★☆☆
Relevage	★★★★★
Transfert	★★★★★

Caractéristiques

Horizontal	★★★★★
Vertical	★★★★★
Anticorrosion	★★★★★

Type d'utilisation

Douche	★★★★★
WC	★★★★★
Lavabo	★★☆☆☆
Vestiaire/Cabine	★★☆☆☆

Lieux d'utilisation

Ets médicaux	★★★★★
ERP/IOP	★★★☆☆
Hôtels	★★☆☆☆
Habitats privés	★★★☆☆
Lieux de travail	★★★☆☆