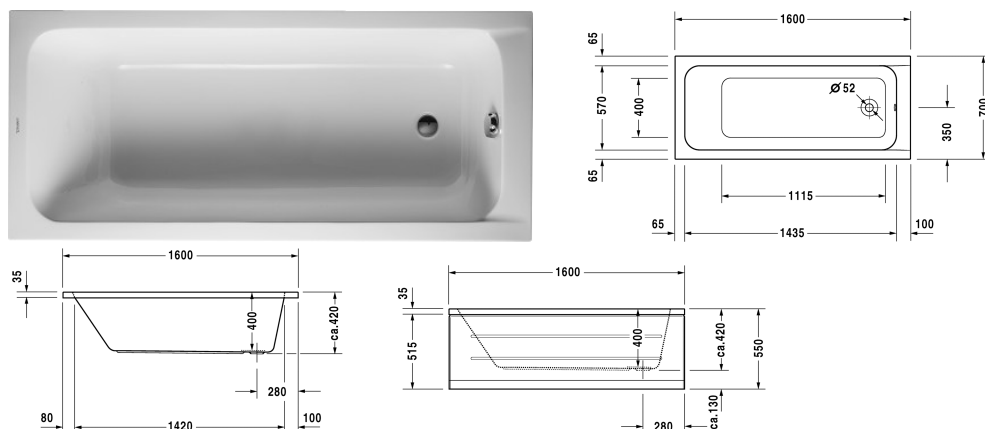


D-Code Baignoire # 700096000000000

| < 1600 mm > |



Baignoire	Dimension	Poids	Numéro de commande
rectangulaire, version à encastrer, avec un dossier, vidage dans la zone d'emplacement des pieds, 4 mm d'acrylique sanitaire			
<b>Finitions</b>			
00 Blanc			
<b>Variante</b>			
Baignoire de base	1600 x 700 mm	17,500 kg	700096000000000
<b>Produits adaptés</b>			
Support prêt à carreler pour # 700096,			790470
Habillage frontal, pour baignoires D-Code, ABS acrylique extrudé, *, 1600 mm,			701026
Habillage droite, latéral droit, pour baignoires D-Code, ABS acrylique extrudé, *, 700 mm,			701031
Habillage gauche, latéral gauche, pour baignoires D-Code, ABS acrylique extrudé, *, 700 mm,			701035
Consoles de fixation pour fixation au mur et support des baignoires et receveurs D-Code, 3 pièces,			790125
Vidage avec trop-plein chromé, pour baignoires D-Code avec vidage latéral, diamètre bonde 52 mm, longueur vidage 530 mm,			790225
Bande isolante pour D-Code, pour isolation acoustique, longueur : 3300 mm,			790126
Pieds pour baignoires et receveurs D-Code, avec longueur latérale > 1000 mm, hauteur réglable de 115 - 180 mm, hauteur réglable de 135 - 165 mm avec set de protection acoustique pour receveurs, 2 pièces,			790127

**D-Code Baignoire # 700096000000000**

**|< 1600 mm >|**

Banquette à poser, 2 pièces 700 x 395 mm, pour Darling New # 700238, 700239, D-Code # 700096, Happy D.2 # 700308, 700309, Starck # 700334,	791861
Banquette à poser, 2 pièces, avec niche pour flexible de douche 700 x 395 mm, pour Darling New # 700238, 700239, D-Code # 700096, Happy D.2 # 700308, 700309, Starck # 700334,	791862
Set de protection acoustique pour baignoires en acryl ****, Contenu : consoles de fixations avec isolant phonique, plaques bitumées, bande isolante # 790104,	791368

*Nos croquis indiquent toutes les dimensions nécessaires, en tenant compte des tolérances standard. Ces dimensions sont indicatives. Les dimensions exactes ne peuvent être prises que sur le produit fini.*