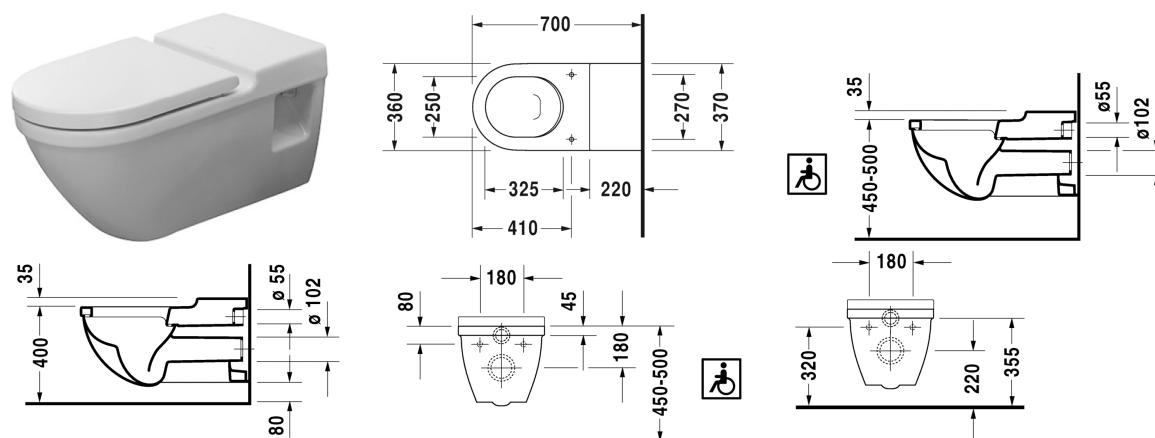


Cuvette suspendue Vital # 2203090000

| < 360 mm > |



Cuvette suspendue Vital	Dimension	Poids	Numéro de commande
à fond creux, pour personnes à mobilité réduite, profondeur 700 mm, EWL classe 2			
Finitions			
00 Blanc			
Variante			
♠ 6,0 L	360 x 700 mm	33,000 kg	2203090000
Avec le traitement Wondergliss, les lavabos, les WCs, les bidets et les urinoirs conservent leur aspect lisse, beau et propre durant longtemps. Pour les commandes des produits traités Wondergliss, veuillez rajouter "1" à la fin de la référence article.			
Accessoires			
Abattant Vital avec axe de charnières traversant et cales de stabilité latérales, charnières inox, sans amortisseur de fermeture		3,300 kg	006241
Lunette de WC Vital avec axe de charnières traversant et cales de stabilité latérales, charnières inox, sans amortisseur de fermeture		1,700 kg	006261
Fixations pour bidet et cuvette suspendus	Ø 12 x 180 mm	0,200 kg	006500
Set de protection acoustique pour cuvette suspendue		0,300 kg	005020
Produits adaptés			
Abattant Vital avec axe de charnières traversant et cales de stabilité latérales, charnières inox, sans amortisseur de fermeture,			006241

Cuvette suspendue Vital # 2203090000

|< 360 mm >|

Lunette de WC Vital avec axe de charnières traversant et cales de stabilité latérales, charnières inox, sans amortisseur de fermeture,

006261

Descriptif

DURAVIT Starck 3 Vital cuvette suspendu en céramique sanitaire, à fond creux pour 6 litres d'eau. Forme extérieure lisse et fermée, rectangulaire devant arrondie en demi-cercle. Pour des raisons d'hygiène avec bride de rinçage fermé et diffuseur d'eau en céramique. Espace libre entre le sol et le bidet de 140mm à une hauteur de montage de 480mm. Abattant (sans couvercle). Dimensions (LxPxH) 360x700x355mm. Blanc. Référence : 2203090000

Nos croquis indiquent toutes les dimensions nécessaires, en tenant compte des tolérances standard. Ces dimensions sont indicatives. Les dimensions exactes ne peuvent être prises que sur le produit fini.