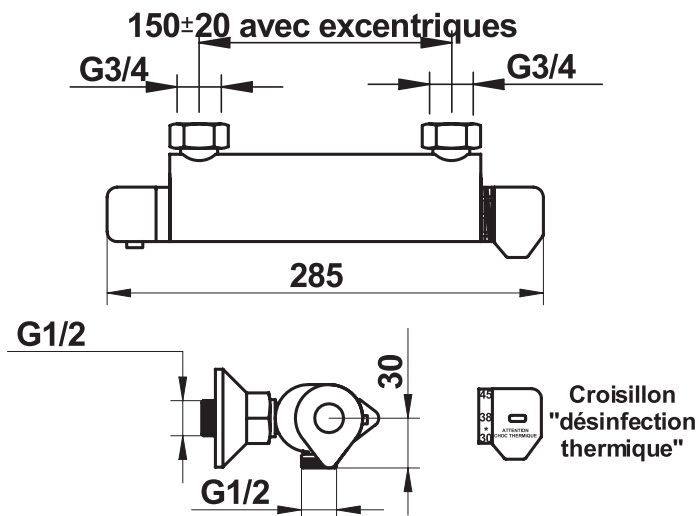


**Gamme :** Robinet de douche pour l'hébergement et la santé  
**Réf :** 60258 - Mitigeur thermostatique à commande ergonomique



> **Pression d'utilisation recommandée :**

- 1 à 5 bars

> **Débit :**

- Progressif. 18 l/mn maxi à 3 bars

> **Température :**

- Réglage usine : butée à 40 ° infranchissable par l'utilisateur

> **Technicité :**

- Cartouche céramique 1/2 de tour thermostatique avec filtres annulaires incorporés
- Manette ergonomique

> **Alimentation hydraulique :**

- Arrivées arrières G 3/4" (20x27) sur écrous tournant avec clapets anti-retours NF

> **Résistance thermique :**

- Ce robinet résiste à une température de 75°C durant 30 minutes dans le cadre de chocs thermiques

> **Sécurité :**

- Sécurité anti-brûlure : arrêt instantané de l'eau chaude en cas de coupure d'eau froide

> **Livré avec :**

- 2 Joints filtre à tamis
- 2 Raccords excentriques MM G 1/2" (15x21) G 3/4" (20x27)
- 2 Rosaces
- 1 Croisillon "désinfection thermique", permettant de positionner le robinet en tout chaud pour effectuer un choc thermique sans démonter le croisillon
- 1 Notice de pose
- Clapets anti-retour NF

> **Normes / Agréments :**

- Classement E1 C1 A2 U3
- Conformité NF EN 1111
- Traitement de surface Nickel Chrome selon NF EN12540
- Résistance au brouillard salin neutre (NSS) : 200 h selon NF ISO 9227

Ce document n'est pas contractuel ; nous nous réservons le droit de modifier les caractéristiques de nos produits sans préavis. Toutes nos marques et tous modèles sont déposés.

