

ACCESSOIRES SUBWAY

INFORMATION SUR LE PRODUIT

1 . POSITION



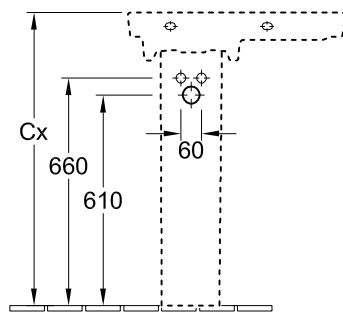
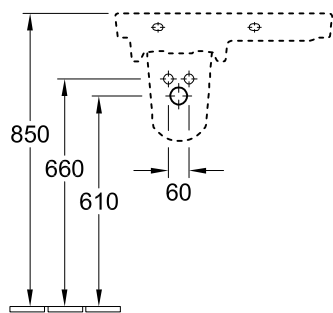
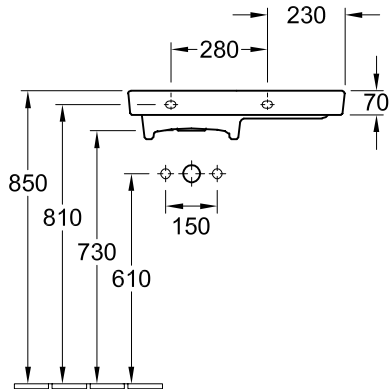
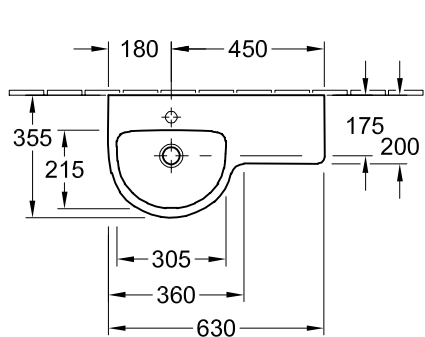
Modèle	725050
Poids	7,9 kg
Textes d'appel d'offres	Subway 2.0; Colonne

COULEURS

Blanc	72505001	4022693626301
Blanc CeramicPlus	725050R1	4022693626356
Star White CeramicPlus	725050R2	4022693626363
Pergamon CeramicPlus	725050R3	4022693626370

CROQUIS TECHNIQUES

725050



Cx doit être déterminé en positionnant la colonne