

Croma Select S

Douchette Croma Select S 110 Multi

Surfaces: **blanc/chromé** Numéro d'article: **26800400**



Description

Caractéristiques

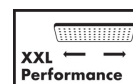
- diamètre: 110 mm
- changement de jet via le bouton Select
- SoftRain, jet IntenseRain, jet massage
- débit: 16 l/min sous 3 bars de pression
- filtre nettoyable
- Convient au chauffe-eau instantané
- ACS 15 ACC NY 032, valide jusqu'au 23.02.2020

Détails de l'article

GTIN

4011097744599

Technologie



Certificats



Photo du produit



Plan géométral

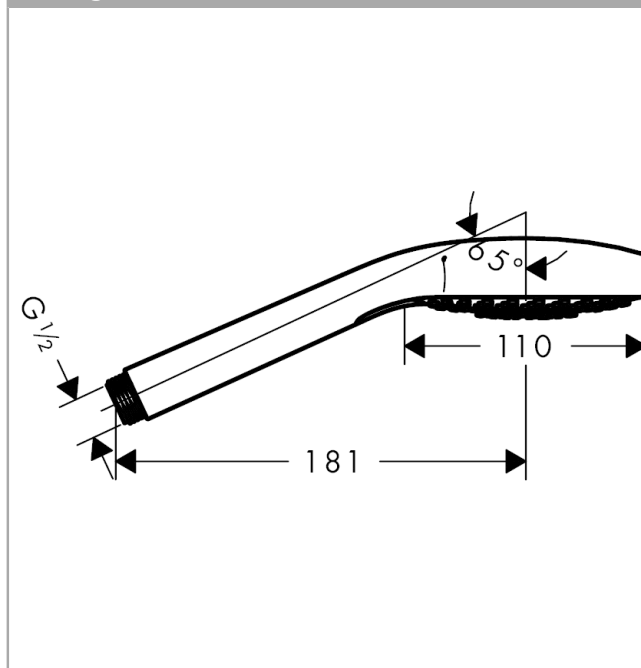
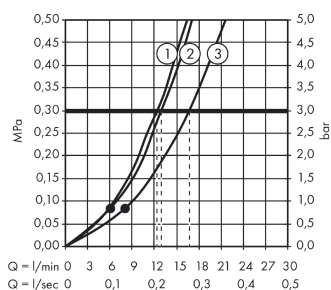


Schéma d'écoulement



Les valeurs de consommation ont été mesurées dans la pratique, avec les robinetteries correspondantes (thermostat/mélangeur/vanne sous crépi)