

Fiche technique



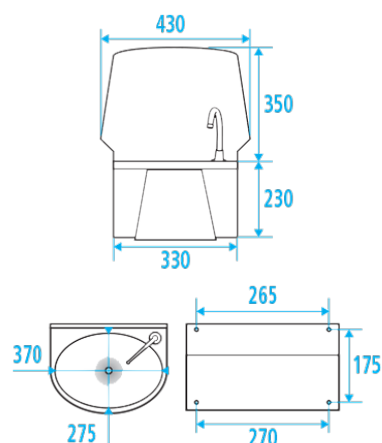
Informations

| | |
|-------------|-----------------------|
| Désignation | Lave-mains cuve ovale |
| Référence | 063560 |

Les + produit

- + Facilité de nettoyage et d'entretien.

Description



Inox AISI 304.
Cuve ovale. Avec dossier "monobloc".
Robinet à commande poussoir au genou.
Livré avec mélangeur eau chaude-eau froide et siphon. Mélangeur équipé d'un clapet anti-retour.
Visserie inox 6x40 mm fournie pour fixation murale.
Branchement réseau d'eau raccords 15/21.
NF Hygiène alimentaire.

Parfaitement adapté pour l'usage en Collectivités.

Caractéristiques techniques

| | |
|-----------------|---------------------------|
| Matière | Inox |
| Finition | Poli brillant |
| Dimensions | 580 x 430 x 370 mm |
| Diamètre Ø | 275 mm |
| Contenance | 6 L |
| Poids brut | 7.800 kg |
| Conditionnement | Carton neutre |
| Garantie | 5 ans |
| Gencod | 3563390635605 |
| Code douanier | 7324900010 |
| Notice | A06350001 |

Conseils de pose et entretien

Installer la partie la plus basse à 70 cm du sol.

Entretien

IMPORTANT : Pour garantir la pérennité de ce produit et la sécurité de l'utilisateur, nous recommandons, pour le nettoyage, l'utilisation de savon doux. **ATTENTION, NE PAS UTILISER** des produits de nettoyage à base de cétone, hydrocarbures, acides, bases, esters et éthers. Après utilisation d'un produit de nettoyage, effectuez un rinçage à l'eau claire.