

Talis S
Talis S 100 Mitigeur de lavabo CoolStart
 Surfaces: **chromé** Numéro d'article: **72022000**



Description

Caractéristiques

- ComfortZone 100
- CoolStart : démarrage en eau froide en position de poignée centrée
- bec fixe
- jet normal
- débit: 5 l/min
- cartouche céramique M1
- limiteur de température réglable
- garniture de vidage 1 ¼"
- convient au chauffe-eau instantané

Détails de l'article

GTIN

4011097770147

Technologie

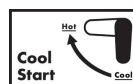


Photo du produit



Plan géométral

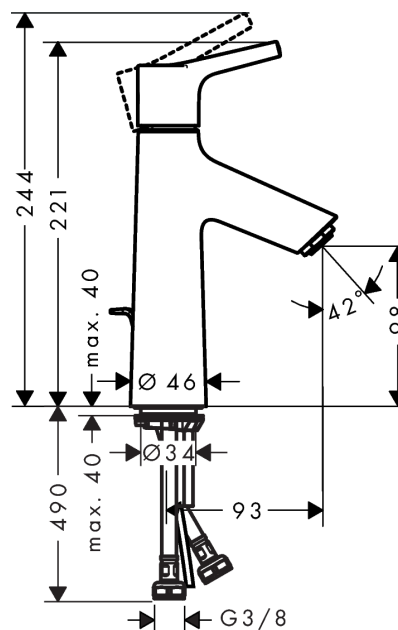
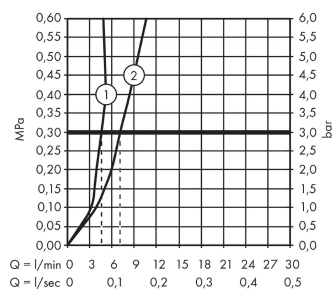


Schéma d'écoulement



avec limiteur de débit