

Fiche technique



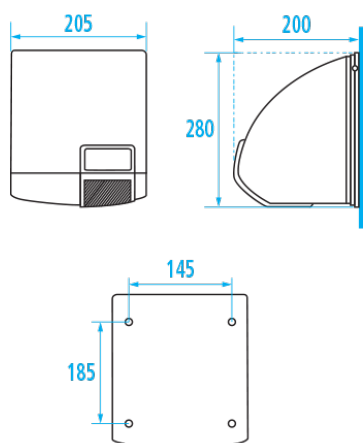
Informations

Désignation Sèche-mains 2100 W automatique, ABS blanc
Référence 878219

Les + produit

+ Très bon rapport prix/performances.

Description



Alimentation : 230 V - 50-60 Hz
Débit d'air : 190 m³/h
IP23
Isolation électrique classe II
Niveau sonore : 69 dBA
Résistance 1900 W protégée contre les surchauffes et les surtensions.
Puissance nominale : 2100 W
Déclenchement automatique.
Moteur universel.

Idéal pour l'usage hôtelier et en Collectivités.

Caractéristiques techniques

Matière	ABS
Couleur	Blanc
Dimensions	280 x 205 x 200 mm
Poids brut	1.990 kg
Conditionnement	Carton imprimé
Garantie	2 ans
Gencod	3563398782196
Code douanier	3922900000
Notice	A87821901

Conseils de pose et entretien

Matériaux classés VO selon la norme UL94 ne propagent pas la flamme en cas d'incendie ; ils sont autoextinguibles. Arrêt de sécurité. Mise en marche automatique lorsque l'on avance les mains sous l'appareil. Construit en conformité avec les normes européennes 73/23/CEE et 89/336/CEE. ATTENTION : éviter de placer l'appareil à moins de 50 cm d'un plan horizontal réfléchissant ou d'aspect brillant. Possibilité de régler la sensibilité. Les efforts supportés par la fixation murale nécessitent une parfaite sélection de la visserie et des chevilles en fonction de la nature du support mural. Nous vous conseillons de choisir des vis en inox pour éviter tout risque de corrosion en milieu humide (Ø 4 mm). Avant de percer la cloison, présenter physiquement le produit contre le mur puis marquer les emplacements de perçage. Tous les points de fixation doivent être impérativement respectés. Après montage et avant utilisation, s'assurer que les vis de fixation sont bien serrées. Infos supplémentaires :

Les appareils de classe II présentent une double isolation électrique et ne nécessitent pas de connexion à la terre. Seuls les appareils de classe II peuvent être installés en salle de bains. Indice IP 23 : - le premier chiffre représente le niveau de protection de l'appareil contre les corps solides. - le second chiffre représente le niveau de protection de l'appareil contre les éléments liquides. ATTENTION : L'installation en salle d'eau, compte tenu de la classification IP23 et classe II, est autorisée selon les règles définies par la norme NFC15-100 (CEI 364).

Avant installation, lire attentivement la notice.

Entretien

IMPORTANT : Pour garantir la pérennité de ce produit et la sécurité de l'utilisateur, nous recommandons, pour le nettoyage, l'utilisation de savon doux. ATTENTION, NE PAS UTILISER des produits de nettoyage à base de cétone, hydrocarbures, acides, bases, esters et éthers. Après utilisation d'un produit de nettoyage, effectuez un rinçage à l'eau claire.