

FR**Notice de montage**

Sous réserve de modifications techniques.

GB**Installation instructions**

We reserve the right to introduce technical changes without notice.

NL**Montagehandleiding**

Technische wijzigingen voorbehouden.

IT**Istruzioni per il montaggio**

Ci si riserva il diritto di modifiche tecniche.

ES**Instrucciones para el montaje**

Modificaciones técnicas reservadas

DE**Montageanleitung**

Technische Änderungen vorbehalten.

CZ**Montážní návod**

Technické změny vyhrazeny.

PL**Instrukcja montażu**

Zastrzega się możliwość zmian technicznych.

RU**Монтажная инструкция**

Технические изменения не исключаются

HU**Szerelési útmutató**

A műszaki változtatás joga fenntartva

RO**Instrucțiuni de montaj**

Nu sunt permise modificări tehnice.

CN**安装说明**

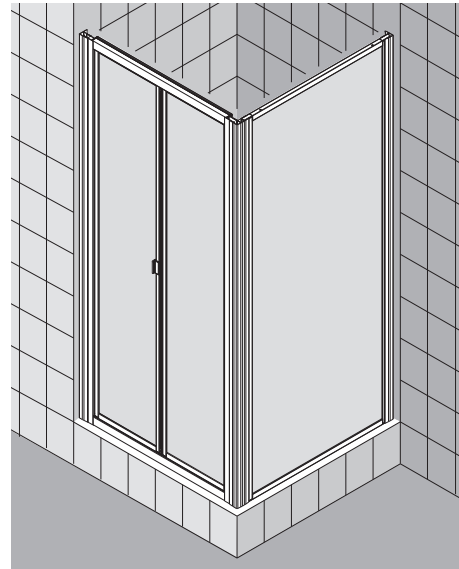
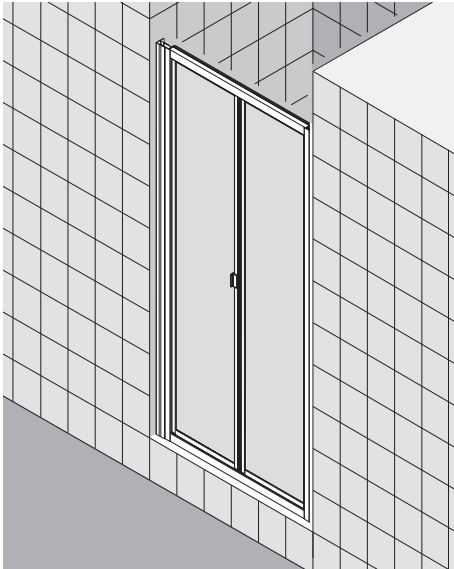
技术上可能变化

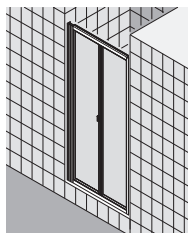
AE**دليل التركيب**

الاحتفاظ بالتغييرات التقنية.

IR**راهنمای نصب**

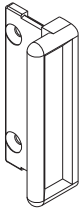

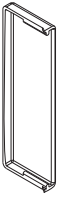




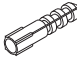
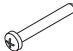
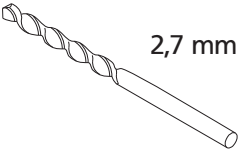
حق تغییرات فنی محفوظ است.

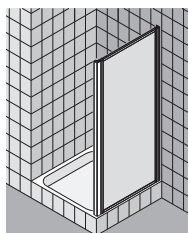




CA FTD



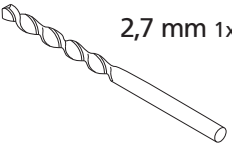
A

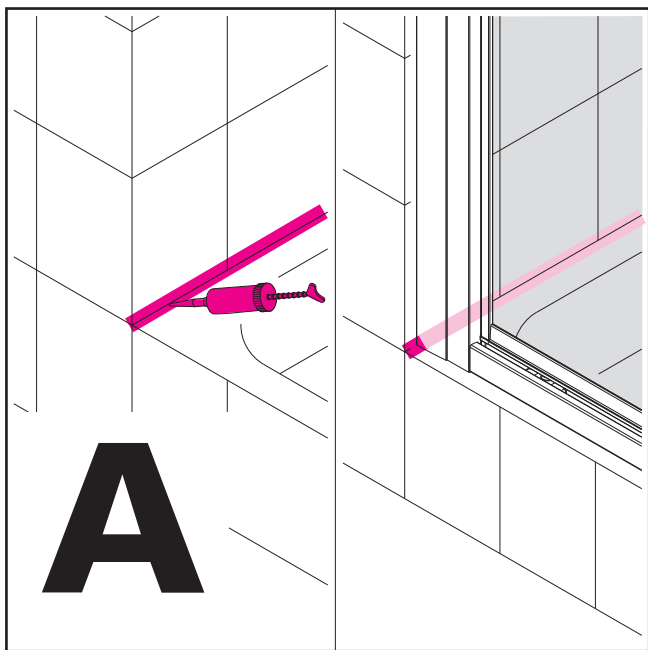
	3096 2x		N130 6x
	9207 2x		N131 6x
	9264 7x		N22 B3,5x9,5 7x
			N23 B3,5x6,5 4x
			N60 6 mm 6x
			N100 4x35 6x
			2,7 mm 1x



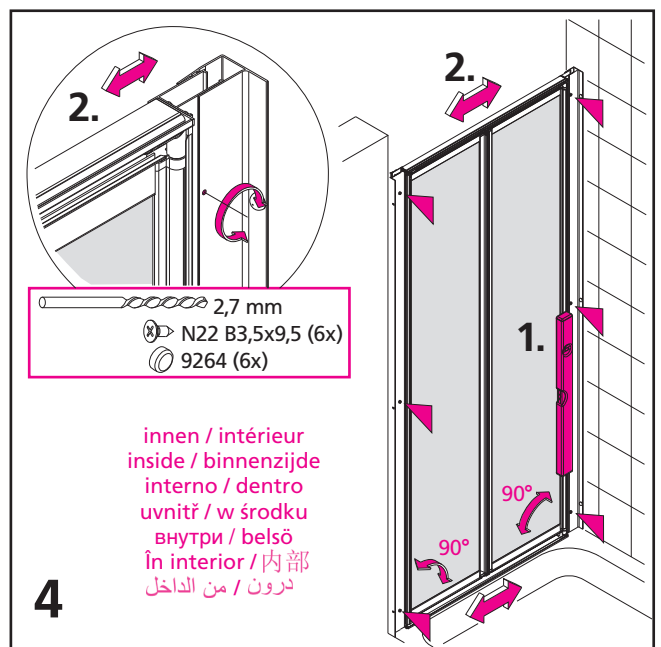
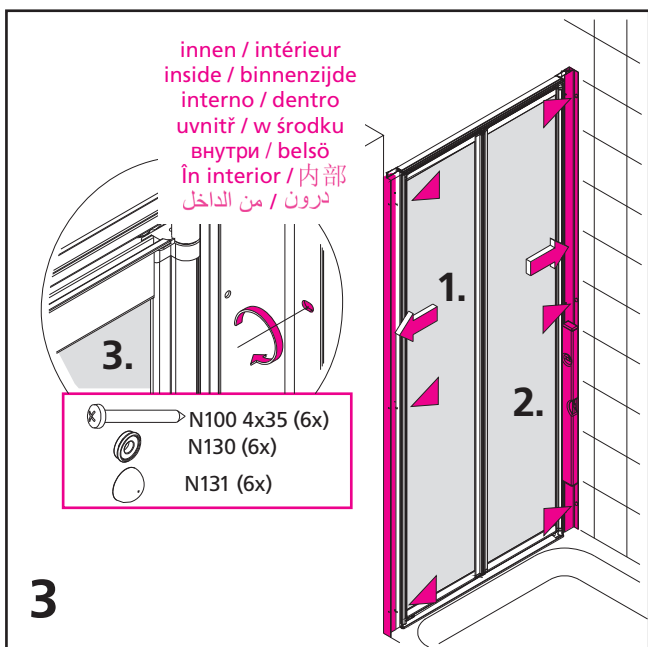
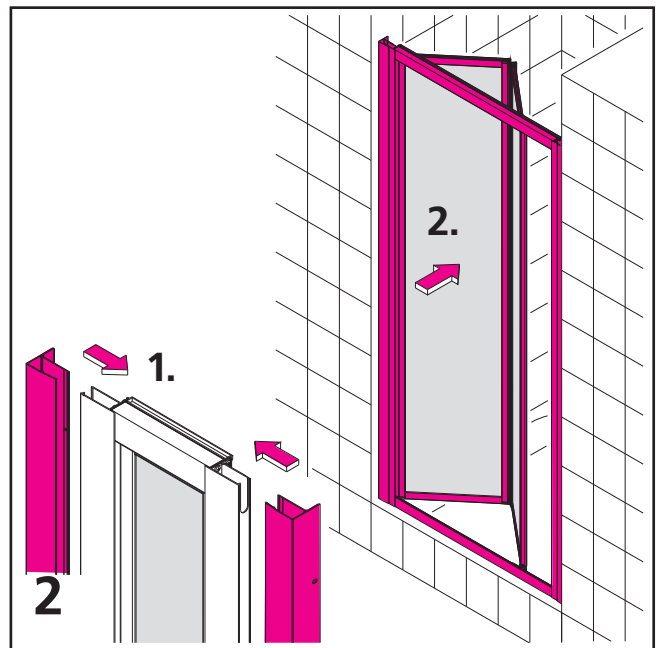
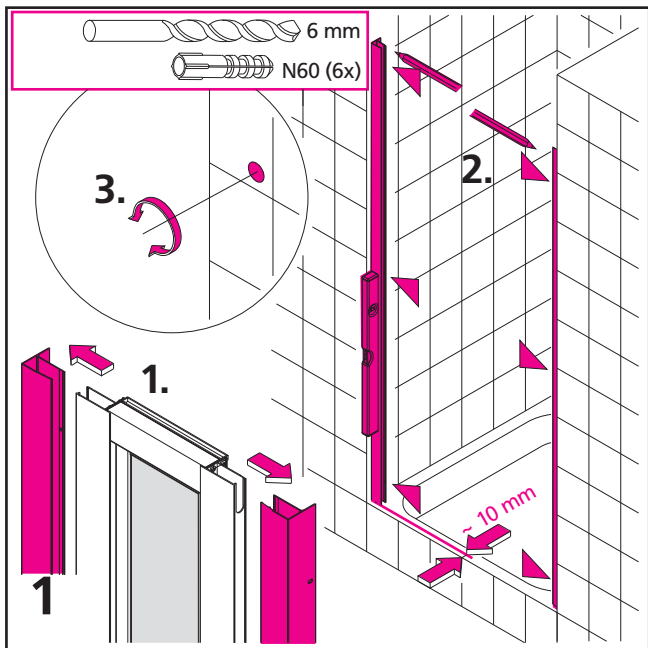
CA TWD

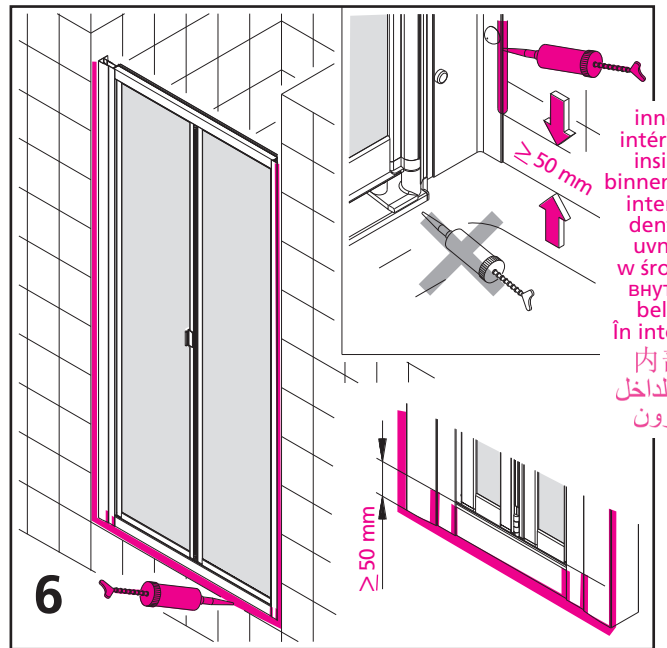
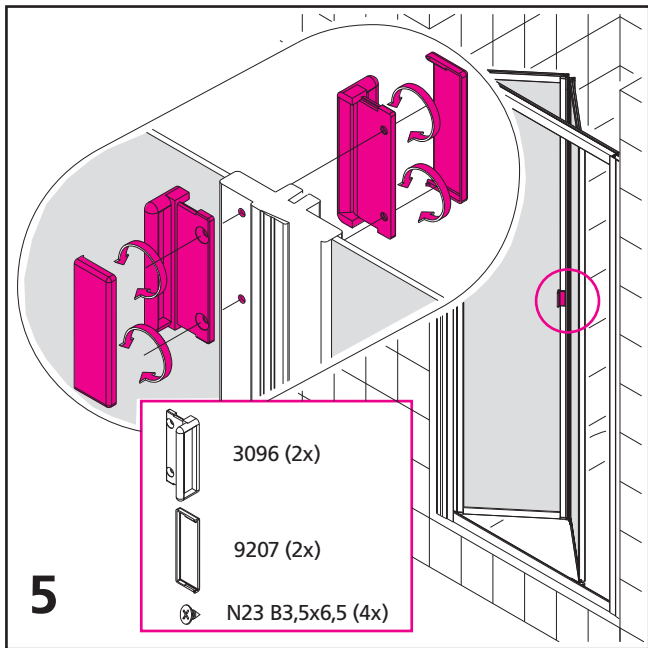
B

	9264 7x
	N22 B3,5x9,5 7x
	2,7 mm 1x

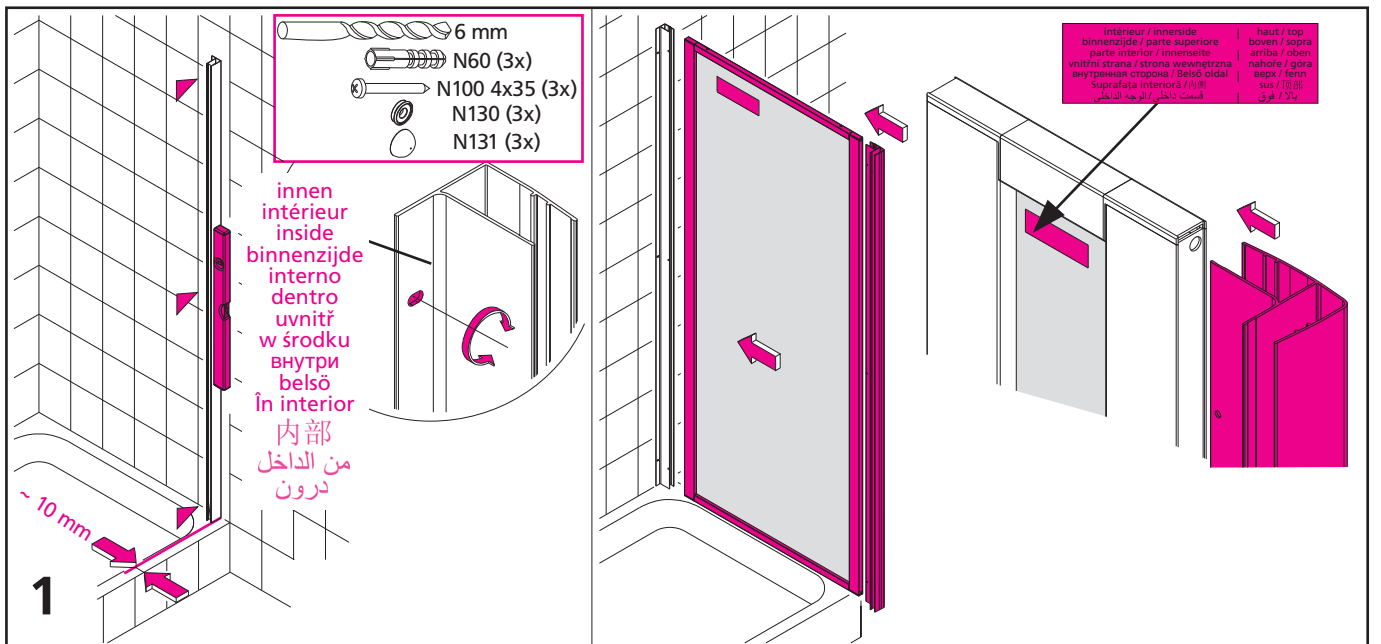
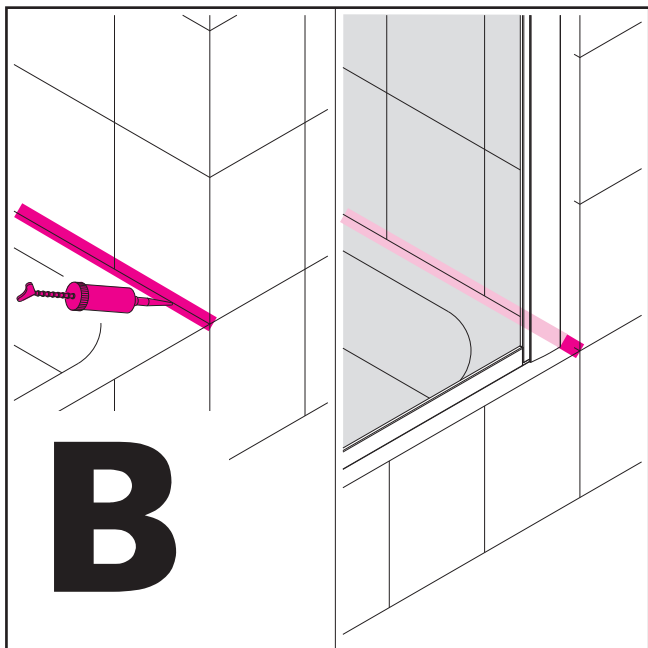


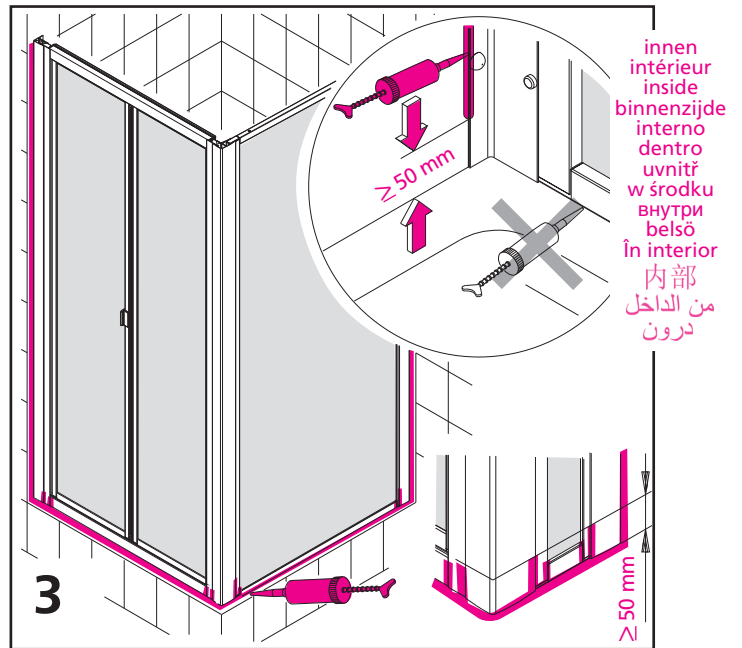
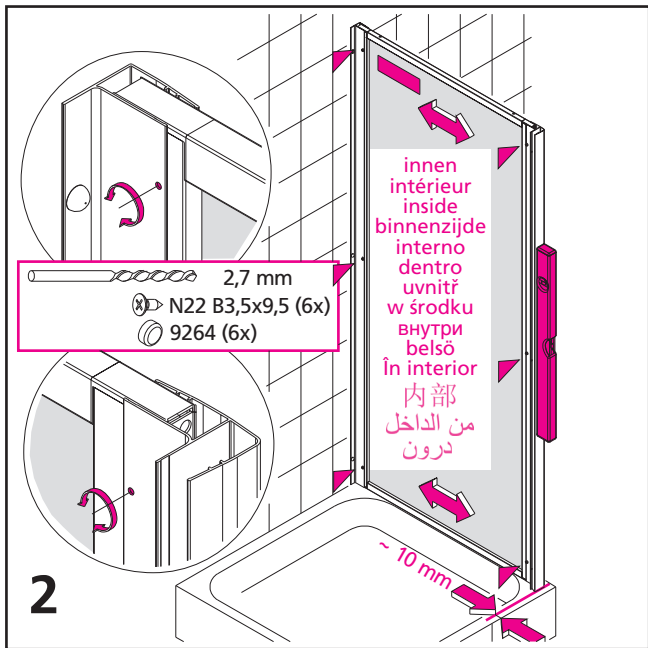
Typ	BV1	BV2	BV3
25	---	---	230 - 300
35	---	---	290 - 360
40	---	---	350 - 420
45	---	---	410 - 480
50	---	---	470 - 540
55	---	---	530 - 600
60	---	---	590 - 660
70	650 - 720	652 - 722	650 - 720
75	710 - 780	712 - 782	710 - 780
80	770 - 840	772 - 842	770 - 840
90	840 - 910	842 - 912	840 - 910
95	910 - 980	912 - 982	910 - 980
100	970 - 1040	980 - 1050	970 - 1040





innen
intérieur
inside
binnenzijde
interno
dentro
uvnitř
w środku
внутри
belső
În interior
内部
من الداخل
درون





CA FTD

