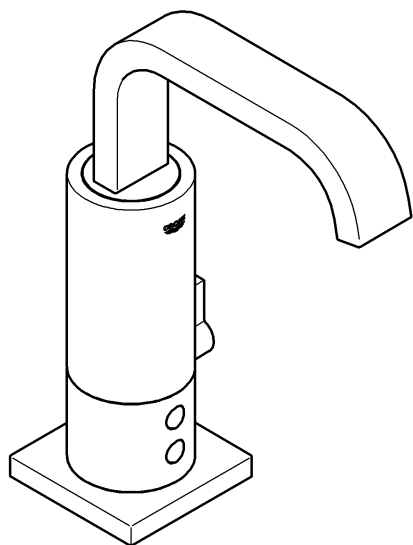
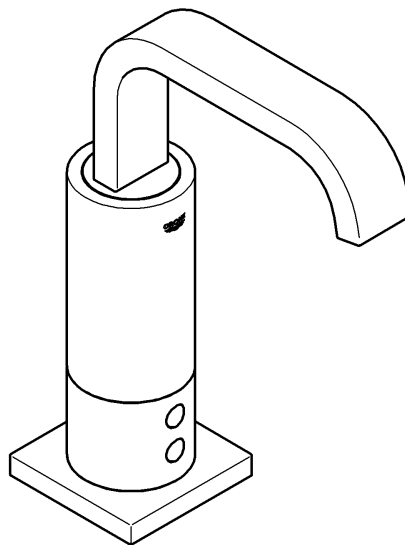


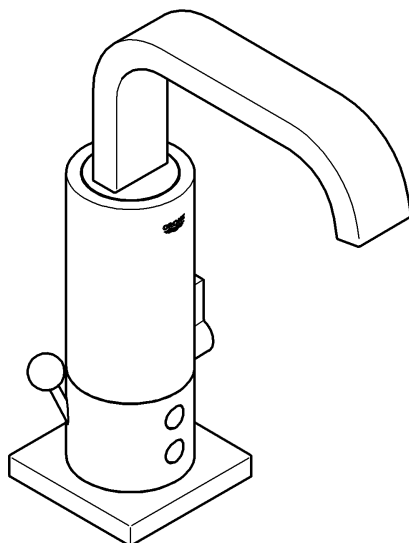
36 098



36 099



36 234



Allure E

Allure E

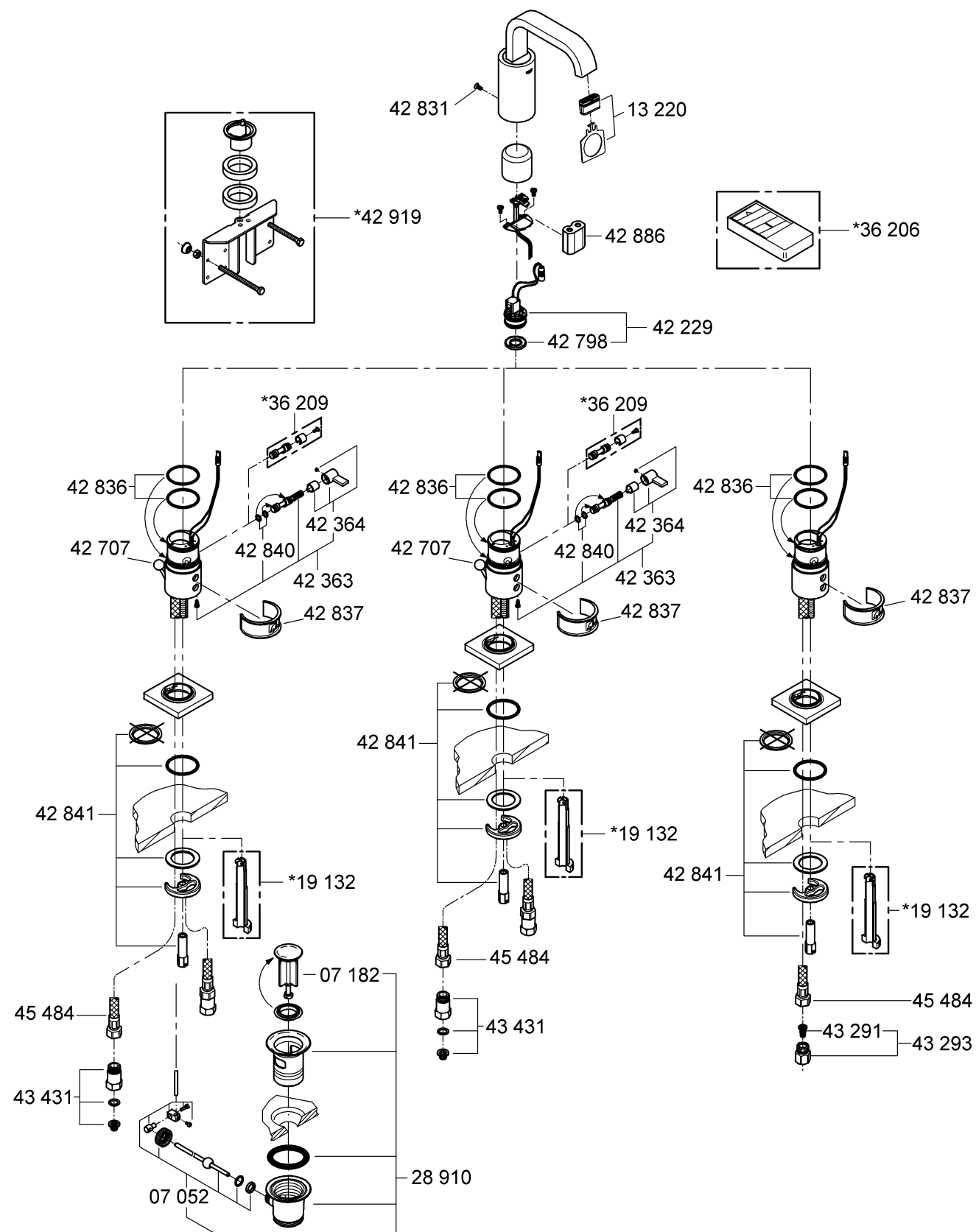
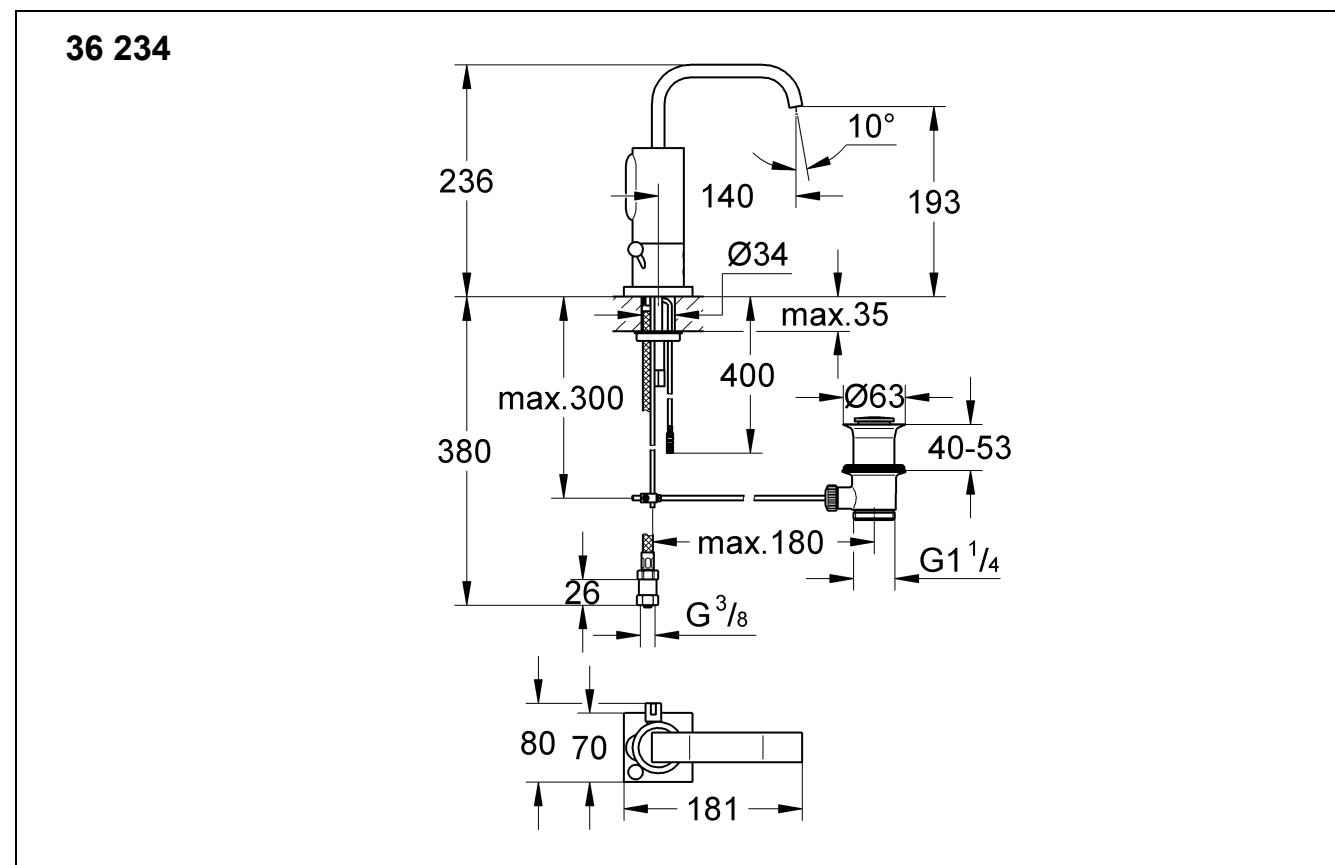
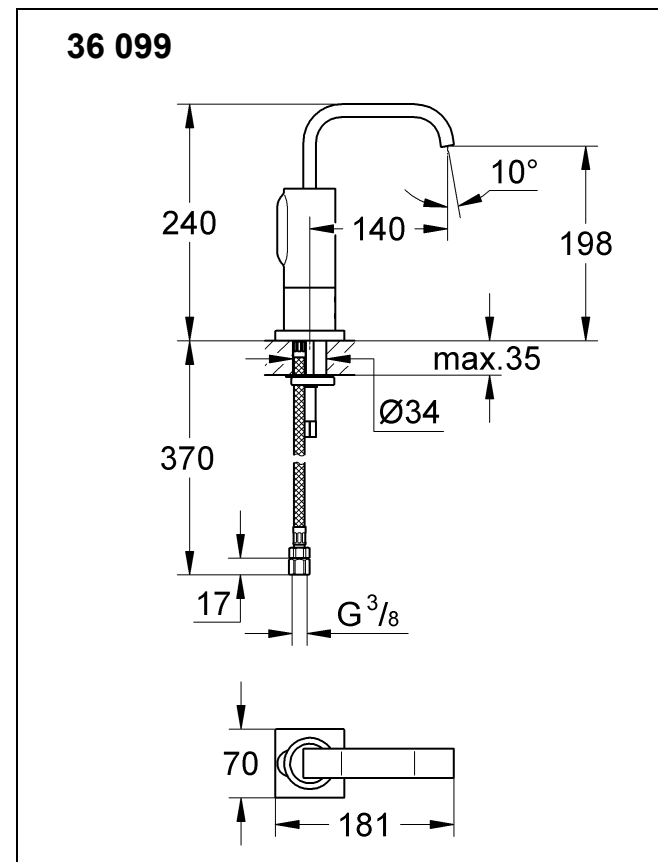
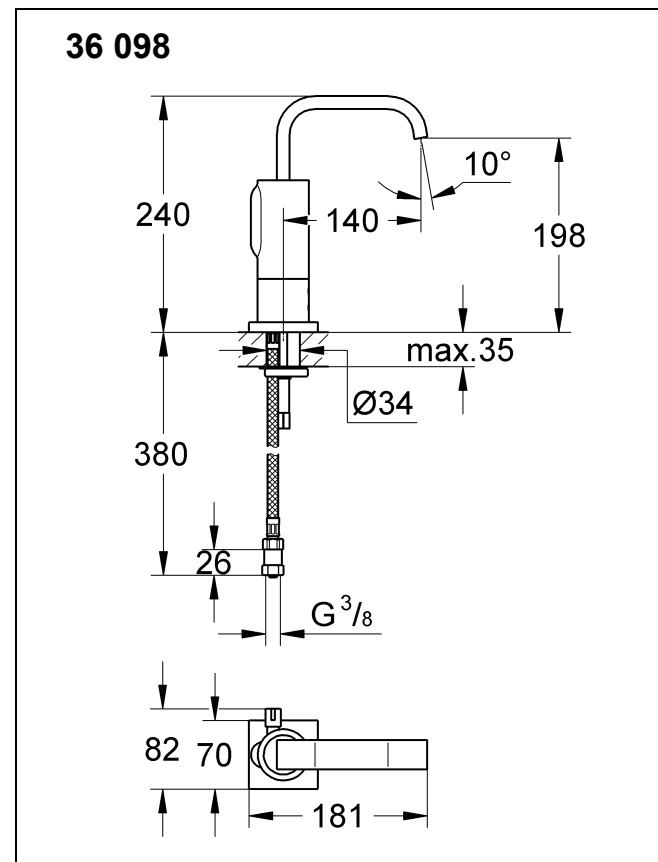
- | | | | | | | |
|------------------|-------------------|--------------------|-------------------|--------------------|--------------------|--------------------|
| D1 | I9 | N17 | GR25 | TR33 | BG41 | RO49 |
| GB3 | NL11 | FIN19 | CZ27 | SK35 | EST43 | CN51 |
| F5 | S13 | PL21 | H29 | SLO37 | LV45 | RUS53 |
| E7 | DK15 | UAE23 | P31 | HR39 | LT47 | |

Design & Quality Engineering GROHE Germany

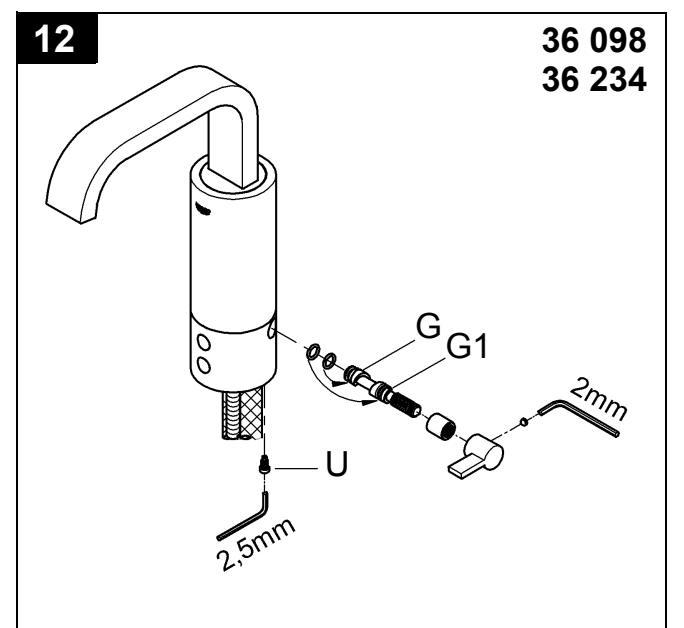
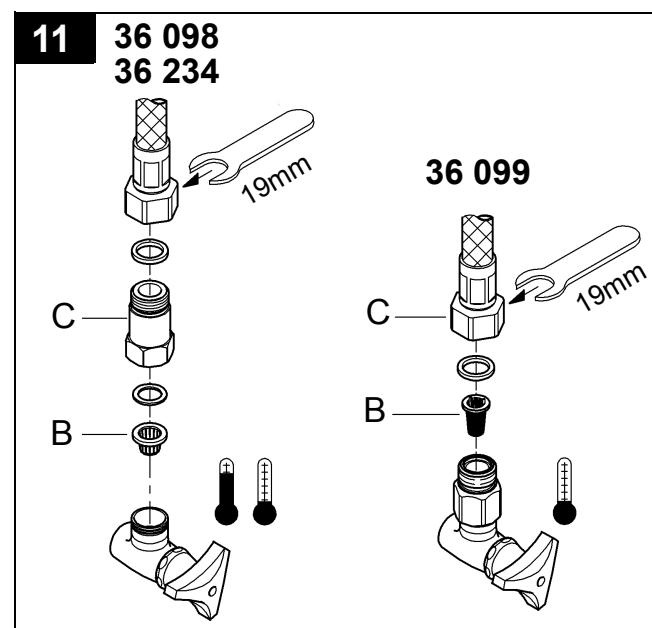
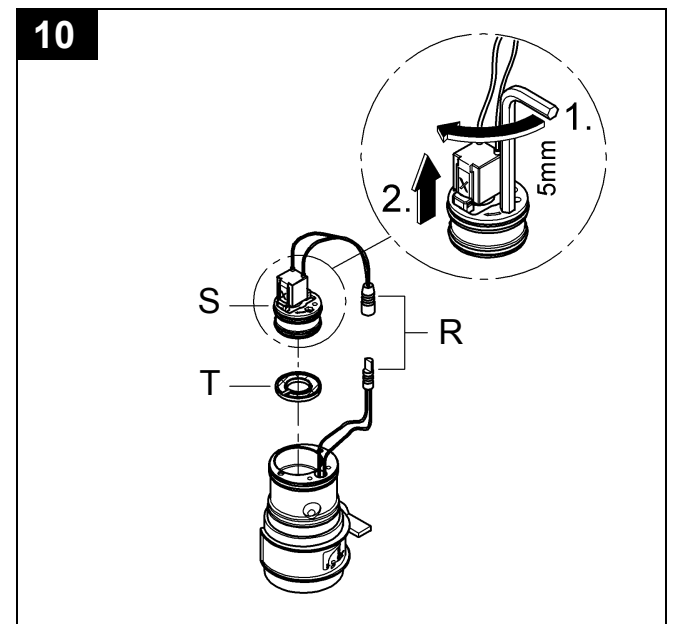
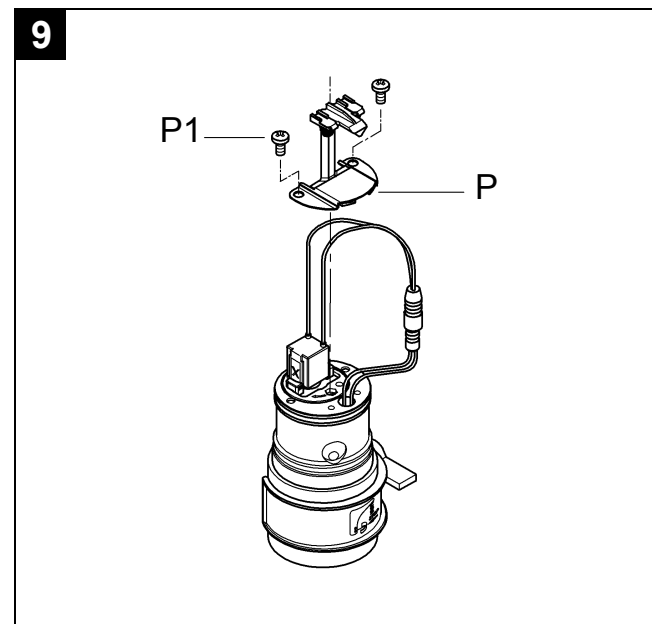
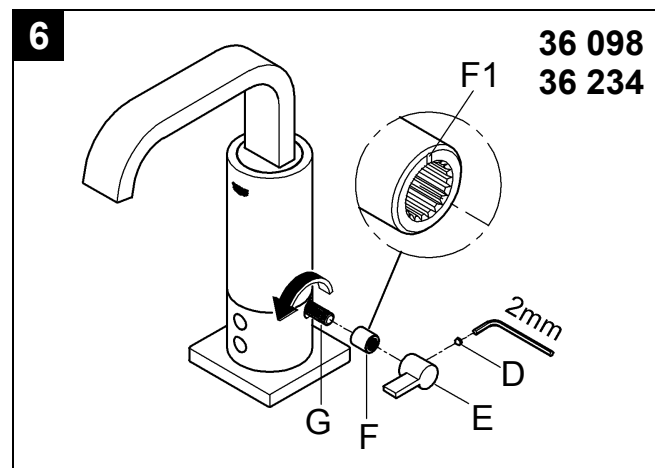
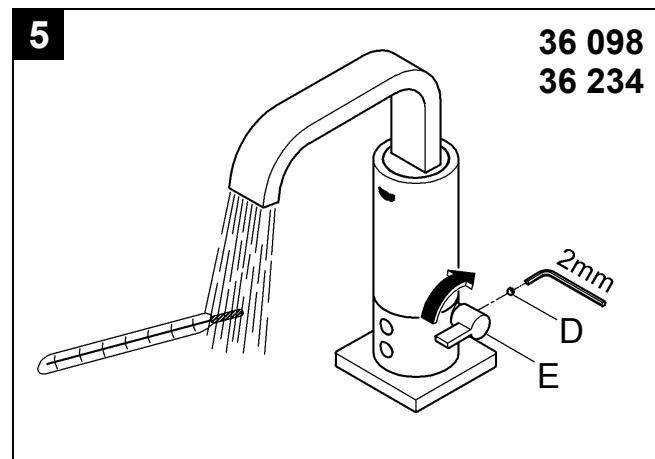
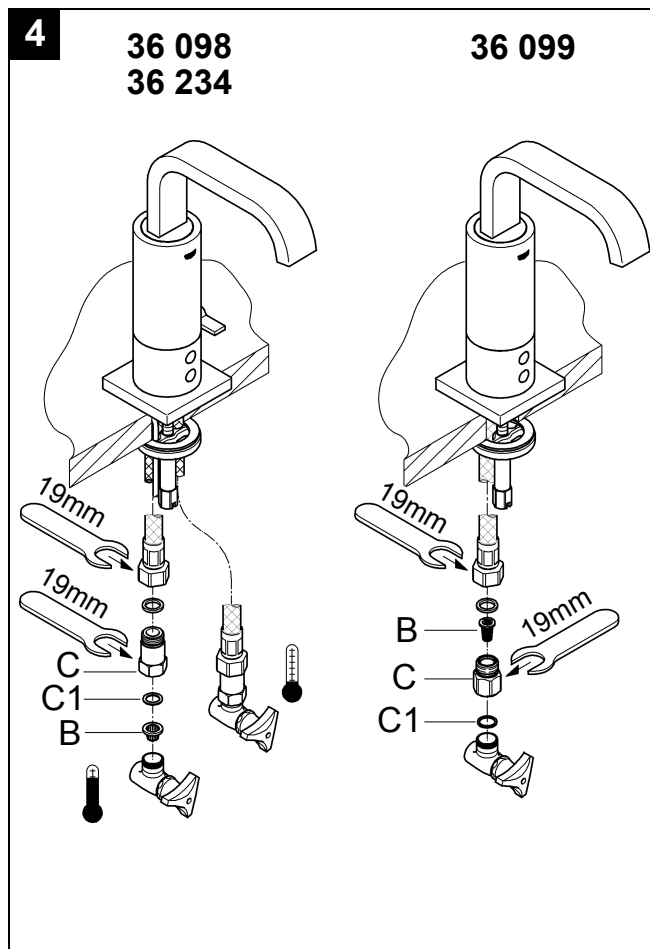
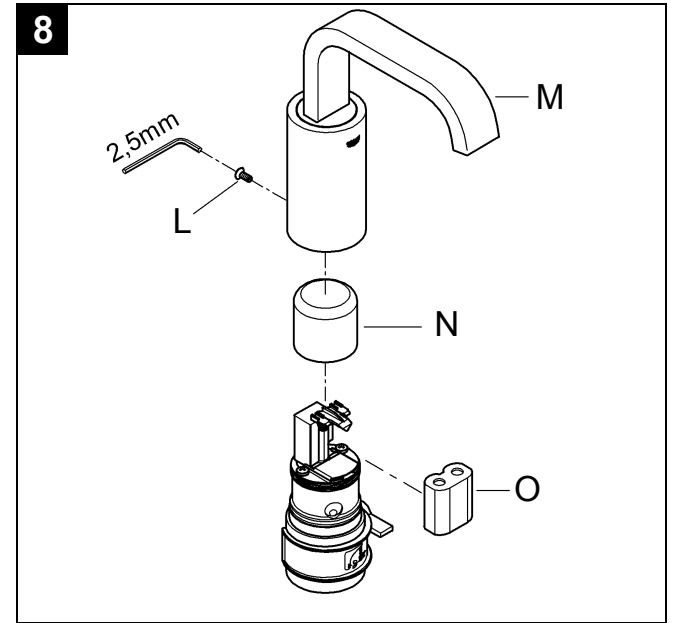
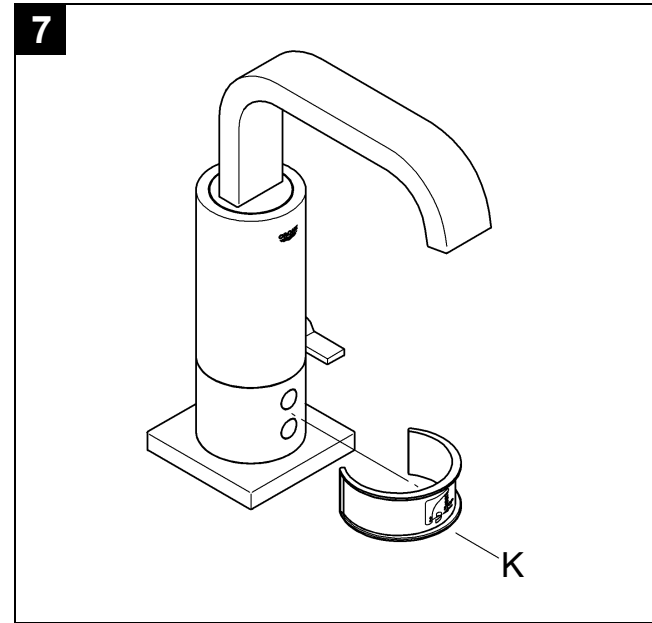
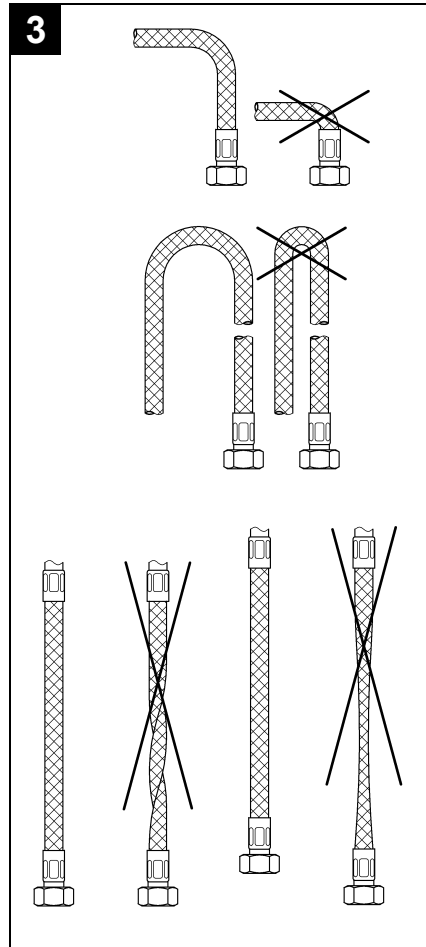
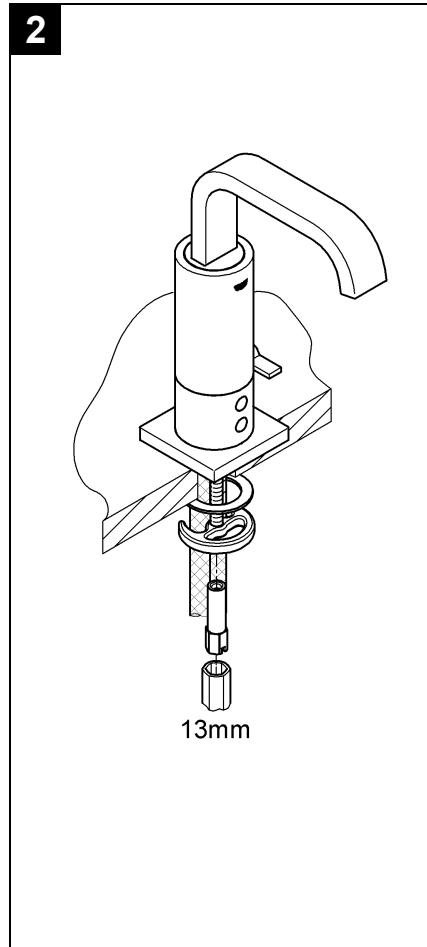
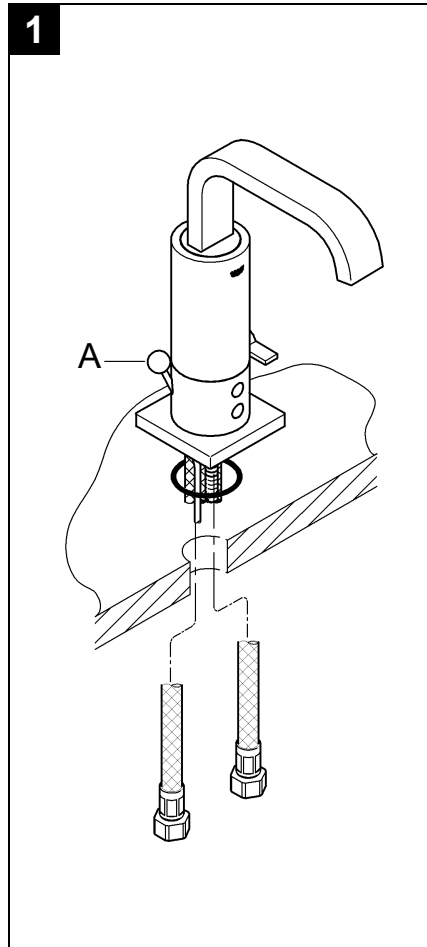
96.897.131/ÄM 217900/02.10



ENJOY WATER®

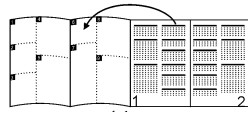


Bitte diese Anleitung an den Benutzer der Armatur weitergeben!
 Please pass these instructions on to the end user of the fitting!
 S.v.p remettre cette instruction à l'utilisateur de la robinetterie!





Seiten ausklappen:



Anwendungsbereich

Prod.-Nr. 36 099:

Einlochbatterie geeignet für:

- Direkten Anschluss an Kaltwasserversorgung
- Anschluss an Abgang einer vorgeschalteten Mischwasserversorgung

Prod.-Nr. 36 098 und 36 234:

Betrieb ist möglich mit:

- Druckspeichern
- Thermisch gesteuerten Durchlauferhitzern
- Hydraulisch gesteuerten Durchlauferhitzern

Ein Betrieb mit drucklosen Speichern (offene Warmwasserbereiter) ist **nicht** möglich.

Sicherheitsinformationen

- Die Installation darf nur in frostsicheren Räumen vorgenommen werden.
- Nur Originalersatz- und Zubehörteile verwenden. Die Benutzung von anderen Teilen führt zum Erlöschen der Garantie und der CE-Kennzeichnung.

Technische Daten

- Fließdruck min. 0,5 bar / empfohlen 1 - 5 bar
- Betriebsdruck max. 10 bar
- Prüfdruck 16 bar

Zur Einhaltung der Geräuschwerte nach DIN 4109 ist bei Ruhedrücken über 5 bar ein Druckminderer einzubauen.

Höhere Druckdifferenzen zwischen Kalt- und Warmwasseranschluss sind zu vermeiden!

- Durchfluss bei 3 bar Fließdruck: ca. 6 l/min
- Temperatur Warmwassereingang: max. 70 °C
- Empfohlen (Energieeinsparung): 60 °C
- Spannungsversorgung: 6 V-Lithium Batterie (Typ CR-P2)
- Automatische Sicherheitsabschaltung (Werkseinstellung): 60 s
- Nachlaufzeit (Werkseinstellung): 1 s
- Empfangsbereich mit Kodak Gray Card, graue Seite, 8 x 10", Querformat 5cm unter dem Auslauf (Werkseinstellung): ca. 15cm
- Schutzart: IP 59 K
- Batteriekontrolle: Blinkzeichen
- Wasseranschluss: kalt - rechts
warm - links

Die Prüfung zur elektromagnetischen Verträglichkeit (Störausendungsprüfung) wurde mit der Bemessungsspannung und dem Bemessungsstrom durchgeführt.

Sonderzubehör

Infrarot-Fernbedienung (Best.-Nr.: 36 206) zur Änderung der Werkseinstellungen und Wahl von Sonderfunktionen.

Zulassung und Konformität



Dieses Produkt entspricht den Anforderungen der entsprechenden EU-Richtlinien.

Die Übereinstimmungserklärungen können unter der folgenden Adresse angefordert werden:

GROHE Deutschland Vertriebs GmbH

Zur Porta 9

D-32457 Porta Westfalica

Installation

Rohrleitungssystem vor und nach der Installation gründlich spülen (DIN 1988/DIN EN 806 beachten)!

Einbau

Maßzeichnungen auf Klappseite I beachten.

Die Zugstange (A) muss bei der Montage im Batteriekörper eingesteckt sein, siehe Klappseite II, Abb. [1].

Armatur auf Waschtisch befestigen, siehe Abb. [1] bis [3].

Anschluss

Der Kaltwasseranschluss muss rechts, der Warmwasseranschluss links erfolgen.

Zur Gewährleistung eines dauerhaft fehlerfreien Betriebes ist der Einbau der beiliegenden Adapter zwingend erforderlich.

Sieb (B) einsetzen und Adapter (C) unter Verwendung der Dichtung (C1) auf das Eckventil schrauben, siehe Abb. [4].

Kalt- und Warmwasserzufuhr öffnen und Anschlüsse auf Dichtheit prüfen.

Einstellung des Temperaturbegrenzers

Prod.-Nr. 36 098 und 36 234:

1. Schraube (D) herausschrauben, siehe Abb. [5].
2. Mischhebel (E) im Uhrzeigersinn drehen bis gewünschte maximale Temperatur erreicht ist.
3. Mischhebel (E) abziehen, siehe Abb. [6].
4. Anschlagring (F) abziehen und mit senkrecht nach oben zeigender Kerbe (F1) wieder aufstecken.
5. Mischwelle (G) gegen den Uhrzeigersinn bis zum Anschlag drehen.
6. Mischhebel (E) waagrecht aufstecken und mit Schraube (D) befestigen.

Bedienung

Die Infrarot-Elektronik sendet unsichtbares, gepulstes Licht aus. Die Infrarot-Elektronik ist so eingestellt, dass bei Annäherung der Hände unter den Auslauf der Wasserlauf freigegeben wird. Verlassen die Hände den Auslaufbereich wird der Wasserlauf nach 1 s (Werkseinstellung) gestoppt.

Die Reichweite der Sensorik ist von den Reflexionseigenschaften des zu erfassenden Objektes abhängig.

Automatische Sicherheitsabschaltung

Nach 60 s (Werkseinstellung) Dauererfassung eines Objektes beendet die Infrarot-Elektronik den Wasserlauf automatisch.

Automatische Spülung (Werkseinstellung: Nicht aktiviert)

Die automatische Spülung dient zur Sicherung der Wasserhygiene bei längerer Nichtnutzung der Armatur. Sie aktiviert 1 oder 3 Tage nach der letzten Benutzung den Wasserlauf für 1 - 10 Minuten.

Sicherheitshinweise:

- Bei aktivierter automatischer Spülung freien Ablauf sicherstellen.
- Zur Durchführung der automatischen Spülung der Kalt- und Warmwasserleitung muss sich die Armatur in Mischwasserstellung befinden.

Reinigung

Zu Reinigungszwecken kann die Armatur durch Aufstecken des beiliegenden Reinigungsclips (K) abgeschaltet werden, siehe Abb. [7].

Wartung

Kalt- und Warmwasserzufuhr absperren.

Alle Teile prüfen, reinigen evtl. austauschen.

I. Batterie

Eine fast entladene Batterie wird durch Blinken der Kontrollleuchte angezeigt.

1. Reinigungsclip (K) aufstecken, siehe Abb. [7].
2. Schraube (L) herausschrauben und Gehäuse (M) abnehmen, siehe Abb. [8].
3. Schutzhülse (N) abziehen und Batterie (O) herausziehen, Kontakte prüfen, reinigen und evtl. austauschen.

Montage in umgekehrter Reihenfolge.

II. Magnetventil

1. Gleiche Vorgehensweise wie bei Wartung Batterie, Punkt 1 bis 3.
2. Schrauben (P1) herausschrauben und Batterieträger (P) abziehen, siehe Abb. [9].
3. Steckverbindung (R) lösen und Magnetventil (S) durch Rechtsdrehung mit Innensechskantschlüssel 5mm herausziehen, siehe Abb. [10].
4. Sieb (T) herausnehmen.

Montage in umgekehrter Reihenfolge, dabei Einbaulage beachten!

III. Sieb

1. Anschlussschlauch abschrauben und Adapter (C) lösen, siehe Abb. [11].
2. Sieb (B) herausnehmen.

Montage in umgekehrter Reihenfolge.

IV. Mousseur (13 220) mit Schlüssel demontieren und säubern

Montage in umgekehrter Reihenfolge.

V. Mischwelle

1. Armatur von den Anschlüssen lösen.
2. Armatur vom Waschtisch abnehmen. Demontage wie im Kapitel Einstellung des Temperaturbegrenzers beschrieben, siehe Abb. [5] und [6].
3. Schraube (U) mit Innensechskantschlüssel 2,5mm aus dem Gehäuse herausdrehen, siehe Abb. [12].
4. Mischwelle (G) herausziehen.

Montage in umgekehrter Reihenfolge.


Die Schraube (U) muss dabei in die Nut (G1) der Mischwelle (G) eingreifen.

Ersatzteile, siehe Klappseite I (* = Sonderzubehör).

Pflege

Die Hinweise zur Pflege dieser Armatur sind der beiliegenden Pflegeanleitung zu entnehmen.

Entsorgungshinweis

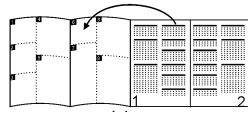
 Batterien gemäß den landesspezifischen Vorschriften entsorgen!

Störung / Ursache / Abhilfe

Störung	Ursache	Abhilfe
Wasser fließt nicht	<ul style="list-style-type: none"> • Wasserzufuhr unterbrochen • Sieb vor Magnetventil verstopft • Magnetventil defekt • Magnetventil-Steckverbinder ohne Kontakt • Batterie leer • Hände nicht im Empfangsbereich 	<ul style="list-style-type: none"> - Absperrventile, Eckventile öffnen - Reinigen, siehe Wartung Magnetventil - Austauschen, siehe Wartung Magnetventil - Steckverbinder zusammenstecken - Austauschen, siehe Wartung Batterie - Hände direkt unter den Auslauf halten
Kontrollleuchte blinkt	<ul style="list-style-type: none"> • Batterie fast leer 	<ul style="list-style-type: none"> - Austauschen, siehe Wartung Batterie
Wasser fließt ununterbrochen	<ul style="list-style-type: none"> • Magnetventil defekt 	<ul style="list-style-type: none"> - Austauschen, siehe Wartung Magnetventil
Wasser fließt ungewollt	<ul style="list-style-type: none"> • Erfassungsbereich der Sensorik für örtliche Gegebenheiten zu groß eingestellt 	<ul style="list-style-type: none"> - Reichweite mit Fernbedienung (Sonderzubehör, Bestell-Nr.: 36 206) reduzieren
Wassermenge zu gering	<ul style="list-style-type: none"> • Siebe oder Mousseur verschmutzt • Eckventile nicht voll geöffnet • Wasserzufuhr gedrosselt 	<ul style="list-style-type: none"> - Austauschen, siehe Wartung Sieb und Mousseur - Absperrventile, Eckventile voll öffnen - Versorgungsleitungen prüfen, Eckventile öffnen
Mischeinrichtung nicht korrekt	<ul style="list-style-type: none"> • Siehe unter Wassermenge zu gering • Mischwelle verkalkt • Temperaturbegrenzer nicht korrekt eingestellt 	<ul style="list-style-type: none"> - Reinigen, siehe Wartung Mischwelle - Einstellen, siehe Einstellung des Temperaturbegrenzers



Fold out pages:



Application

Prod. No. 36 099:

- Single-hole mixer suitable for:
- Direct connection to cold water supply
 - Connection to outlet of upstream mixed water supply

Prod. No. 36 098 and 36 234:

- Can be used in conjunction with:
- Pressurised storage heaters
 - Thermally-controlled instantaneous heaters
 - Hydraulically-controlled instantaneous heaters
- Operation with unpressurised storage heaters (displacement water heaters) is **not** possible.

Safety notes

- Installation is only possible in frost-free rooms.
- Use only genuine replacement parts and accessories. The use of other parts will result in voiding of the warranty and the CE identification.

Technical data

- Flow pressure min. 0.5 bar - recommended 1 - 5 bar
 - Operating pressure max. 10 bar
 - Test pressure 16 bar
- If static pressure exceeds 5 bar, a pressure-reducing valve must be fitted.
Avoid major pressure differences between cold and hot water supply!
- Flow rate at 3 bar flow pressure: approx. 6 l/min
 - Hot water supply temperature: max. 70 °C
 - Recommended (energy economy): 60 °C
 - Voltage supply: 6 V lithium battery (type CR-P2)
 - Automatic safety shut-off (factory setting): 60 s
 - Run-on time (factory setting): 1 s
 - Reception range with Kodak Gray Card, grey side, 8 x 10", landscape, 5cm below the spout (factory setting): approx. 15cm
 - Type of protection: IP 59 K
 - Battery check: Flashing signal
 - Water connection cold - right hot - left

The test for electromagnetic compatibility (interference emission test) was performed at the rated voltage and rated current.

Special accessory

Infrared remote control (Prod. no. 36 206) for changing the factory settings and selecting special functions.

Approval and conformity



This product conforms to the requirements of the relevant EU guidelines.

The conformity declarations can be obtained from the following address:

GROHE Deutschland Vertriebs GmbH
Zur Porta 9
D-32457 Porta Westfalica

Installation

Flush pipes thoroughly before and after installation (observe EN 806).

Fitting

Refer to the dimensional drawings on fold-out page I. Lift rod (A) must be inserted into the mixer body during installation, see fold-out page II, Fig. [1]. Fasten fitting to wash basin, see Figs. [1] to [3].

Connection

The cold water supply must be connected on the right, hot water supply on the left.

In order to ensure permanent, trouble-free operation, fitting of the enclosed adapter is mandatory.

Insert filter (B) and screw adapter (C) together with seal (C1) onto the service valve, see Fig. [4].

Open hot and cold water supply and check connections for watertightness.

Setting temperature limiter

Prod. No. 36 098 and 36 234:

1. Remove screw (D), see Fig. [5].
2. Turn mixer lever (E) clockwise until the desired maximum temperature is reached.
3. Detach mixer lever (E), see Fig. [6].
4. Detach stop ring (F) and reattach with notch (F1) pointing vertically upwards.
5. Turn mixer spindle (G) anti-clockwise to the stop.
6. Attach mixer lever (E) in horizontal position and fasten with screw (D).

Operation

The infrared electronics emit invisible, pulsed light. The infrared-electronics are adjusted so that water flow is initiated when the hands approach the vicinity of the spout. When the hands are withdrawn from the vicinity of the spout, water flow is stopped after 1 s (factory setting). The range of the sensor system is dependent upon the reflective properties of the detected object.

Automatic safety shut-off

After 60 s (factory setting) of continuous detection of an object, the infrared electronics automatically stop the water flow.

Automatic flushing (factory setting: not activated)

Automatic flushing serves to ensure water hygiene in the event of long-term non-utilisation of the fitting. and activates water flow for 1 - 10 minutes, 1 or 3 days after the last use.

Safety notes:

- Ensure free draining in the case of activated automatic flushing.
- For automatic flushing of the hot and cold water lines, the fitting must be in the mixed water setting.

Cleaning

For cleaning purposes, the fitting can be switched off by attaching the enclosed cleaning clip (K), see Fig. [7].

Maintenance

Shut off hot and cold water supply.

Inspect, clean and, if necessary, replace parts.

I. Battery

Batteries which are almost discharged are indicated by a flashing indicator lamp.

1. Fit cleaning clip (K), see Fig. [7].
2. Remove screw (L) and detach housing (M), see Fig. [8].
3. Detach protective sleeve (N) and remove battery(O), check contacts, clean and if necessary replace.

Assemble in reverse order.

II. Solenoid valve

1. Proceed as for maintenance of battery, points 1 to 3.
2. Remove screws (P1) and detach battery tray (P), see Fig. [9].
3. Detach plug-in connection (R) and remove solenoid valve (S) by turning clockwise using a 5mm allen key, see Fig. [10].
4. Remove filter (T).

Install in the reverse order observing the installation position.

III. filter

1. Unscrew connection hose and remove adapter (C), see Fig. [11].
2. Remove filter (B).

Assemble in reverse order.

IV. Remove mousseur (13 220) using a spanner and clean

Assemble in reverse order.

V. Mixer spindle

1. Disconnect fitting from connections.
2. Remove fitting from wash basin. Disassembly is as described in section "Setting temperature limiter", see Figs. [5] and [6].
3. Remove screw (U) from housing using a 2.5mm allen key, see Fig.[12].
4. Pull out mixer spindle (G).

Assemble in reverse order.


Screw (U) must engage in groove (G1) of mixer spindle (G).

Replacement parts, see fold-out page I (* = special accessory)

Care

For directions on the care of this fitting, please refer to the accompanying Care Instructions.

Disposal note

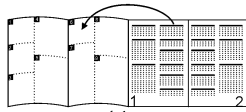
 Dispose of batteries in accordance with national regulations!

Fault/ Cause/ Remedy

Fault	Cause	Remedy
Water not flowing	<ul style="list-style-type: none"> • Water supply interrupted • Filter upstream of solenoid valve blocked • Solenoid valve defective • Plug-in connector of solenoid valve without contact • Battery discharged • Hands not in reception range 	<ul style="list-style-type: none"> - Open shut-off valves, service valves - Clean, see Maintenance, Solenoid valve - Replace, see Maintenance, Solenoid valve - Attach plug-in connector - Replace, see Maintenance, Battery - Hold hands directly under the spout
Indicator lamp flashing	<ul style="list-style-type: none"> • Battery almost discharged 	<ul style="list-style-type: none"> - Replace, see Maintenance, Battery
Water flowing continuously	<ul style="list-style-type: none"> • Solenoid valve defective 	<ul style="list-style-type: none"> - Replace, see Maintenance, Solenoid valve
Undesired water flow	<ul style="list-style-type: none"> • Sensor system detection zone set too high for local conditions 	<ul style="list-style-type: none"> - Reduce range using remote control (special accessory, Prod. no.: 36 206)
Flow rate too low	<ul style="list-style-type: none"> • Filter or mousseur dirty • Service valves not fully open • Water supply restricted 	<ul style="list-style-type: none"> - Replace, see Maintenance, Filter and Mousseur - Fully open shut-off valves, service valves - Check supply lines, open service valves
Mixing device incorrect	<ul style="list-style-type: none"> • See "Flow rate too low" • Limescale on mixer spindle • Temperature limiter incorrectly set 	<ul style="list-style-type: none"> - Clean, see Maintenance, Mixer spindle - Setting, see "Setting temperature limiter"

F

Ouvrir les volets:



Domaine d'application

Réf. produit 36 099:

Robinetterie monotrou pour:

- raccordement direct à l'alimentation en eau froide
- raccordement à la sortie d'une conduite d'eau mitigée en amont

Réf. produit 36 098 et 36 234:

Utilisation possible avec

- accumulateurs sous pression
- chauffe-eau instantanés à contrôle thermique
- chauffe-eau instantanés à contrôle hydraulique

Un fonctionnement avec des accumulateurs sans pression (chauffe-eau à écoulement libre) **n'est pas** possible.

Consignes de sécurité

- Ne procéder à l'installation que dans un endroit à l'abri du gel.
- N'utiliser que des pièces détachées et des accessoires d'origine. L'utilisation d'autres pièces entraîne automatiquement l'annulation de la garantie et du label CE.

Caractéristiques techniques

- Pression dynamique 0,5 bar mini. / recommandée 1 à 5 bars
- Pression de service 10 bars maxi.
- Pression d'épreuve 16 bars
- Installer un réducteur de pression en cas de pressions statiques supérieures à 5 bars. Éviter les différences importantes de pression entre les raccordements d'eau chaude et d'eau froide!
- Débit lorsque la pression dynamique est de 3 bars env. 6 l/min
- Température de l'eau chaude 70 °C maxi.
- Recommandée (économie d'énergie): 60 °C
- Tension d'alimentation pile 6 V lithium (type CR-P2)
- Réglage de l'arrêt automatique (réglage par défaut): 60 s
- Durée de marche à vide (réglage par défaut) 1 s
- Champ de détection avec la carte Kodak Gray, face grise, 8 x 10", format paysage 5cm sous le bec (réglage par défaut): env. 15cm
- Protection IP 59 K
- Indicateur de batterie: Signal clignotant
- Raccordement d'eau froide - à droite
chaude - à gauche

Le contrôle de la compatibilité électromagnétique (contrôle des émissions de parasites) a été effectué avec la tension nominale et le courant nominal.

Accessoires spéciaux

Télécommande à infrarouge (réf. 36 206) pour modifier les réglages par défaut et sélectionner les fonctions spéciales.

Homologation et conformité



Ce produit est conforme aux directives européennes.

Nous contacter à l'adresse suivante pour vous procurer ces déclarations de conformité:

GROHE Deutschland Vertriebs GmbH

Zur Porta 9

32457 Porta Westfalica (Allemagne)

Installation

Bien rincer les canalisations avant et après l'installation (respecter la norme EN 806)!

Montage

Tenir compte des cotes du schéma du volet I.

Lors du montage, emboîter la tirette de vidage (A) dans le corps du mitigeur, voir volet II, fig. [1].

Fixer la robinetterie sur le lavabo, voir fig. [1] à [3].

Raccordement

Le raccordement d'eau froide doit être effectué à droite, celui d'eau chaude à gauche.

Pour garantir un bon fonctionnement à long terme, il est impératif de monter l'adaptateur joint.

Mettre en place le tamis (B) et visser l'adaptateur (C) sur le robinet d'équerre en utilisant le joint (C1), voir fig. [4].

Ouvrir les arrivées d'eau froide et d'eau chaude et vérifier l'étanchéité des raccordements.

Réglage du limiteur de température

Réf. produit 36 098 et 36 234:

1. Desserrer la vis (D), voir fig. [5].
2. Tourner le levier du mitigeur (E) dans le sens des aiguilles d'une montre jusqu'à ce que la température maximale souhaitée soit atteinte.
3. Retirer le levier mitigeur (E) voir fig. [6].
4. Retirer la bague de butée (F) et la remonter avec le repère (F1) orienté vers le haut à la verticale.
5. Tourner l'arbre mélangeur (G) jusqu'en butée dans le sens inverse des aiguilles d'une montre.
6. Monter le levier mélangeur (E) à l'horizontale et le fixer avec une vis (D).

Utilisation

Le système électronique à infrarouge émet des faisceaux invisibles à impulsions. Le système électronique à infrarouge est réglé de sorte que lorsqu'on approche les mains du bec, l'eau coule automatiquement.

Si on éloigne les mains du robinet, l'écoulement s'arrête après 1 s (réglage par défaut).

Le champ de détection du capteur dépend des caractéristiques de réflexion de l'objet rencontré par le faisceau.

Réglage de l'arrêt automatique

60 s après avoir détecté un objet (réglage par défaut), le système électronique à infrarouge arrête automatiquement l'écoulement de l'eau.

Rinçage automatique (réglage par défaut: désactivé)

Le rinçage automatique permet un renouvellement d'eau, assurant ainsi une certaine hygiène de l'eau en cas de non utilisation prolongée de la robinetterie. Cette fonction active régulièrement l'écoulement de l'eau pendant 1 à 10 minutes, à intervalles de 1 à 3 jours après la dernière utilisation.

Instructions de sécurité

- Vérifier l'écoulement de l'eau avant d'activer le rinçage automatique.
- La robinetterie doit être en position eau mitigée pour le rinçage automatique des conduites d'eau chaude et d'eau froide.

Nettoyage

Pour le nettoyage, il est possible d'arrêter la robinetterie en montant le clip de nettoyage fourni (K), voir fig. [7].

Maintenance

Couper l'alimentation en eau chaude et en eau froide.

Contrôler et nettoyer toutes les pièces, les remplacer le cas échéant.

I. Piles

Le clignotement du témoin indique que la pile est presque vide.

1. Insérer le clip de nettoyage (K), voir fig. [7].
2. Dévisser la vis (L) et retirer le cache (M), voir fig. [8].
3. Retirer la gaine de protection (N) et extraire la pile (O), vérifier les contacts, les nettoyer ou les remplacer si nécessaire.

Le montage s'effectue dans l'ordre inverse de la dépose.

II. Electrovanne

1. Observer la même procédure que pour la maintenance de la pile, points 1 à 3.
2. Dévisser les vis (P1) et extraire le support de pile (P), voir fig. [9].
3. Desserrer la fiche (R) et extraire l'électrovanne (S) en la tournant vers la droite avec une clé Allen de 5mm, voir fig. [10].
4. Retirer le tamis (T).

Le montage s'effectue dans l'ordre inverse de la dépose, respecter la position de montage.

III. Tamis

1. Dévisser le flexible de raccordement et desserrer l'adaptateur (C), voir fig. [11].
2. Retirer le tamis (B).

Le montage s'effectue dans l'ordre inverse de la dépose.

IV. Dévisser le mousseur (13 220) à l'aide d'une clé et le nettoyer

Le montage s'effectue dans l'ordre inverse de la dépose.

V. Arbre mélangeur

1. Desserrer la robinetterie des raccords.
2. Retirer la robinetterie du lavabo. Le démontage s'effectue comme indiqué au chapitre Réglage du limiteur de température, voir fig. [5] et [6].
3. Dévisser la vis (U) avec une clé Allen de 2,5mm et la sortir du boîtier, voir volet [12].
4. Retirer l'arbre mélangeur (G).

Le montage s'effectue dans l'ordre inverse de la dépose.


La vis (U) doit s'engrener dans la rainure (G1) de l'arbre mélangeur (G).

Pièces de rechange, voir volet I (* = Accessoires spéciaux)

Entretien

Les indications relatives à l'entretien de cette robinetterie figurent sur la notice jointe à l'emballage.

Remarque sur l'élimination des déchets

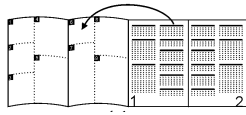
 Jeter les piles en respectant la réglementation de votre pays!

Pannes / Causes / Remèdes

Pannes	Causes	Remèdes
Pas d'écoulement d'eau	<ul style="list-style-type: none">• Arrivée d'eau coupée• Tamis bouché en amont de l'électrovanne• Electrovanne défectueuse• Fiche de l'électrovanne sans contact• Piles usées• Les mains ne sont pas dans le champ de détection	<ul style="list-style-type: none">- Ouvrir les robinets d'arrêt, les robinets d'équerre- Nettoyer, voir Maintenance de l'électrovanne- Remplacer, voir Maintenance de l'électrovanne- Brancher les fiches de raccordement- Remplacer, voir Maintenance de la pile- Placer les mains directement sous le bec
Le témoin clignote	<ul style="list-style-type: none">• Piles presque vides	<ul style="list-style-type: none">- Remplacer, voir Maintenance de la pile
L'eau s'écoule et ne s'arrête plus	<ul style="list-style-type: none">• Electrovanne défectueuse	<ul style="list-style-type: none">- Remplacer, voir Maintenance de l'électrovanne
Écoulement intempestif	<ul style="list-style-type: none">• Le réglage du champ de détection est trop large pour l'endroit en question	<ul style="list-style-type: none">- Réduire le champ de détection du capteur avec la télécommande (Accessoires spéciaux, réf. 36 206)
Débit d'eau trop faible	<ul style="list-style-type: none">• Tamis et mousseur souillés• Le robinet d'équerre n'est pas ouvert à fond• Arrivée d'eau réduite	<ul style="list-style-type: none">- Remplacer, voir Maintenance du tamis et du mousseur- Ouvrir à fond les robinets d'arrêt, les robinets d'équerre- Contrôler les conduites d'alimentation, ouvrir les robinets d'équerre
Dysfonctionnement du mélangeur	<ul style="list-style-type: none">• Voir Débit d'eau trop faible• Entartrage de l'arbre mélangeur• Mauvais réglage du limiteur de température	<ul style="list-style-type: none">- Nettoyer, voir Maintenance de l'arbre mélangeur- Régler, voir Réglage du limiteur de température

E

Desplegado de las páginas:



Campo de aplicación

Referencia núm. 36 099:

Grifo de encimera adecuado para:

- Conexión directa de agua fría
- Conexión de agua mezclada

Referencia núm. 36 098 y 36 234:

Es posible el funcionamiento con:

- Acumuladores a presión
- Calentadores instantáneos con control térmico
- Calentadores instantáneos con control hidráulico

No es posible el funcionamiento con acumuladores sin presión (calentadores de agua sin presión).

Informaciones relativas a la seguridad

- La instalación sólo puede efectuarse en recintos protegidos contra las heladas.
- Utilizar sólo repuestos y accesorios originales. El uso de piezas no originales conlleva la nulidad de la garantía y del marcado CE.

Datos técnicos

- Presión de trabajo: mín. 0,5 bares / recomendada 1 - 5 bares
 - Presión de utilización: máx. 10 bares
 - Presión de verificación: 16 bares
- Si la presión en reposo es superior a 5 bares, hay que instalar un reductor de presión.
- ¡Deberán evitarse diferencias de presión importantes entre las acometidas del agua fría y del agua caliente!
- Caudal con una presión de trabajo de 3 bares: aprox. 6 l/min
 - Temperatura de la entrada del agua caliente: máx. 70 °C
 - Recomendada (ahorro de energía): 60 °C
 - Alimentación de tensión: Batería de litio 6 V (tipo CR-P2)
 - Ajuste de la desconexión de seguridad automática (ajuste de fábrica): 60 s
 - Tiempo de funcionamiento en inercia (ajuste de fábrica): 1 s
 - Zona de recepción conforme a Kodak Gray Card, lado gris, 8 x 10", formato oblongo 5cm por debajo del caño (ajuste de fábrica): aprox. 15cm
 - Tipo de protección: IP 59 K
 - Indicador de batería: Señales intermitentes fría - a la derecha
 - Acometida del agua: caliente - a la izquierda

La comprobación de la compatibilidad electromagnética (comprobación de emisión de interferencias) se ha llevado a cabo con la tensión nominal y la corriente nominal.

Accesorio especial

Mando a distancia por infrarrojos (núm. de pedido: 36 206) para la modificación de los ajustes de fábrica y la selección de funciones especiales.

Autorización y conformidad



Este producto cumple los requisitos de las Directivas de la UE correspondientes.

Las declaraciones de conformidad pueden ser solicitadas en la siguiente dirección:

GROHE Deutschland Vertriebs GmbH
Zur Porta 9
D-32457 Porta Westfalica

Instalación

¡Purgar a fondo el sistema de tuberías antes y después de la instalación (tener en cuenta EN 806)!

Montaje

Respetar los croquis de la página desplegable I.

La varilla del vaciador (A) deberá colocarse antes de montar el grifo, véase la página desplegable II, fig. [1].

Fijar la grifería a la encimera de lavabo, véanse las figs. [1] a [3].

Conexiones

La acometida del agua fría debe estar a la derecha y la del agua caliente a la izquierda.

¡Para garantizar un correcto funcionamiento es necesario montar el adaptador adjunto!

Colocar el tamiz (B) y enroscar el adaptador (C) usando la junta (C1) a la llave de paso, véase la fig. [4].

¡Abrir las llaves de paso del agua fría y del agua caliente y comprobar la estanqueidad de las conexiones!

Ajuste del limitador de temperatura

Referencia núm. 36 098 y 36 234:

1. Desenroscar el tornillo (D), véase la fig. [5].
2. Girar la palanca mezcladora (E) en el sentido de las agujas del reloj hasta que se alcance la temperatura máxima deseada.
3. Extraer la palanca mezcladora (E), véase la fig. [6].
4. Extraer el anillo de tope (F) y encajarlo nuevamente con la muesca (F1) mirando verticalmente hacia arriba.
5. Girar el husillo mezclador (G) hasta el tope en el sentido contrario al de las agujas del reloj.
6. Encajar la palanca mezcladora (E) en sentido horizontal y fijar con el tornillo (D).

Manejo

La electrónica por infrarrojos envía luz invisible en forma de impulsos. La electrónica por infrarrojos está ajustada de tal modo al acercar las manos debajo del caño se libera la salida del agua.

Al retirar las manos de la zona de salida del agua, el flujo se detiene después de 1 segundo (ajuste de fábrica).

El rango de alcance de los sensores depende de las características de reflexión del objeto que ha de detectarse.

Ajuste de la desconexión de seguridad automática

Después de transcurrir 60 segundos (ajuste de fábrica) de detección permanente de un objeto, la electrónica por infrarrojos detiene de forma automática la salida del agua.

Enjuague automático (ajuste de fábrica: no activado)

La descarga automática sirve para garantizar la higiene del agua cuando la grifería no se utiliza durante un periodo de tiempo prolongado. Activa 1 o 3 días tras la última utilización la salida del agua durante 1 - 10 minutos.

Indicaciones de seguridad:

- En caso de estar activada la descarga automática, asegurar la salida libre del agua.
- Para efectuar el enjuague automático de las tuberías de agua fría y de agua caliente, la grifería debe encontrarse en posición de agua mezclada.

Limpieza

Para operaciones de limpieza, es posible desconectar la grifería encajando el clip para limpieza (K) adjunto, véase la fig. [7].

Mantenimiento

Cerrar las llaves de paso del agua fría y del agua caliente.
Verificar todas las piezas, limpiarlas y cambiarlas en caso de necesidad.

I. Batería

Cuando una batería está casi descargada el testigo luminoso parpadea.

1. Encajar el clip para limpieza (K), véase la fig. [7].
2. Desenroscar el tornillo (L) y retirar la carcasa (M), véase la fig. [8].
3. Retirar el manguito protector (N) y extraer la batería (O), verificar los contactos, limpiarla y sustituirla de ser necesario.

El montaje se efectúa en el orden inverso.

II. Electroválvula

1. Proceder igual que para el mantenimiento de la batería, puntos 1 a 3.
2. Desenroscar los tornillos (P1) y sacar el soporte de la batería (P), véase la fig. [9].
3. Soltar la conexión de enchufe (R) y extraer la electroválvula (S) girando a derechas con una llave de macho hexagonal de 5mm, véase la fig. [10].
4. Extraer el tamiz (T).

¡La instalación se realiza en secuencia inversa, tener en cuenta para ello la posición de montaje!

III. Tamiz

1. Desenroscar el tubo flexible de conexión y soltar el adaptador (C), véase la fig. [11].
2. Quitar el tamiz (B).

El montaje se efectúa en el orden inverso.

IV. Desmontar el mousseur (13 220) con la llave y limpiarlo

El montaje se efectúa en el orden inverso.

V. Husillo mezclador

1. Desenroscar las conexiones de la grifería.
2. Sacar la grifería de la encimera de lavabo. El desmontaje se efectúa tal como se describe en el capítulo Ajuste del limitador de temperatura, véanse las figs. [5] y [6].
3. Desenroscar el tornillo (U) con una llave de macho hexagonal de 2,5mm y retirarlo de la carcasa, véase la fig. [12].
4. Sacar el husillo mezclador (G).

El montaje se efectúa en el orden inverso.

El tornillo (U) debe encajar en la ranura (G1) del husillo mezclador (G).

Piezas de recambio, véase la página desplegable I (* = accesorio especial)

Cuidados

Las indicaciones para los cuidados de esta grifería se encuentran en las instrucciones de conservación adjuntas.

Nota sobre el reciclado

¡Las baterías deben eliminarse de acuerdo a las normativas nacionales pertinentes!

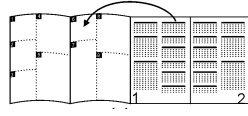


Fallo / Causa / Remedio

Fallo	Causa	Remedio
El agua no sale	<ul style="list-style-type: none"> • Alimentación de agua interrumpida • Tamiz obstruido delante de electroválvula • Electroválvula defectuosa • Conector de enchufe de electroválvula sin contacto • Batería descargada • Las manos no están en la zona de detección 	<ul style="list-style-type: none"> - Abrir llaves de cierre, llaves de paso - Limpiar, véase mantenimiento de electroválvula - Sustituir, véase mantenimiento de electroválvula - Enchufar el conector - Sustituir, véase mantenimiento de batería - Mantener las manos directamente debajo del caño
Testigo luminoso parpadea	<ul style="list-style-type: none"> • Batería casi descargada 	<ul style="list-style-type: none"> - Sustituir, véase mantenimiento de batería
El agua sale continuamente	<ul style="list-style-type: none"> • Electroválvula defectuosa 	<ul style="list-style-type: none"> - Sustituir, véase mantenimiento de electroválvula
El agua sale sin desearlo	<ul style="list-style-type: none"> • Zona de detección de los sensores ajustada de forma demasiado extensa para las condiciones locales 	<ul style="list-style-type: none"> - Reducir el alcance con el mando a distancia (accesorio especial, núm. de pedido: 36 206)
Caudal de agua insuficiente	<ul style="list-style-type: none"> • Tamices o mousseur sucios • Llaves de paso no abiertas por completo • Alimentación de agua reducida 	<ul style="list-style-type: none"> - Sustituir, véase el mantenimiento de la electroválvula, el tamiz y el mousseur - Abrir por completo llaves de cierre, llaves de paso - Verificar conductos de alimentación, abrir llaves de paso
Ajuste de mezclador incorrecto	<ul style="list-style-type: none"> • Véase Caudal de agua insuficiente • Husillo mezclador calcificado • Limitador de temperatura ajustado incorrectamente 	<ul style="list-style-type: none"> - Limpiar, véase mantenimiento de husillo mezclador - Para el ajuste, véase Ajuste del limitador de temperatura



Come ripiegare le pagine:



Gamma di applicazioni

N. di prodotto 36 099:

Rubinetto monoforo adatto per:

- il collegamento diretto all'alimentazione dell'acqua fredda
- il raccordo all'uscita dell'alimentazione dell'acqua miscelata inserita a monte

N. di prodotto 36 098 e 36 234:

Il funzionamento è possibile con:

- caldaie a pressione
- Scaldabagni istantanei a regolazione termica
- Scaldabagni istantanei a regolazione idraulica

Non è possibile il funzionamento con accumulatori a bassa pressione (accumulatori di acqua calda a circuito aperto).

Informazioni sulla sicurezza

- L'installazione deve essere eseguita solo in ambienti al riparo dal gelo.
- Impiegare solo pezzi di ricambio e accessori originali. L'utilizzo di altre parti comporta il decadimento della garanzia e del marchio CE.

Dati tecnici

- Pressione idraulica min. 0,5 bar / consigliato 1 - 5 bar
- Pressione di esercizio max. 10 bar
- Pressione di prova 16 bar

Per pressioni statiche superiori a 5 bar si raccomanda

l'installazione di un riduttore di pressione.

Evitare grandi differenze di pressione fra

i raccordi d'acqua fredda e d'acqua calda.

- Portata alla pressione idraulica di 3 bar: ca. 6 l/min
- Temperatura entrata acqua calda: max. 70 °C
- Consigliata (risparmio energetico): 60 °C
- Tensione di alimentazione: batteria al litio 6 V (Tipo CR-P2)
- Disinserimento di sicurezza automatico (impostazione di fabbrica): 60 s
- Tempo di funzionamento continuato (impostazione di fabbrica): 1 s
- Campo di ricezione con Kodak Gray Card, lato grigio, 8 x 10", formato trasversale 5cm sotto la bocca (impostazione di fabbrica): ca. 15cm
- Tipo di protezione: IP 59 K
- Controllo batteria: Lampeggio
- Raccordo acqua fredda – a destra
calda – a sinistra

La prova per la compatibilità elettromagnetica (propagazione disturbi) è stata eseguita con tensione e con corrente di taratura.

Accessori speciali

Telecomando a infrarossi (numero di ordine: 36 206) per modificare le impostazioni di fabbrica.

Omologazione e conformità



Questo prodotto è conforme ai requisiti previsti dalle direttive UE in materia.

Per richiedere l'attestato di conformità rivolgersi al seguente indirizzo:

GROHE Deutschland Vertriebs GmbH

Zur Porta 9

D-32457 Porta Westfalica

Installazione

Prima e dopo l'installazione, effettuare un lavaggio profondo del sistema delle tubature (osservare quanto previsto dalla normativa EN 806).

Montaggio

Rispettare le quote di installazione riportate sul risvolto di copertina I.

Durante il montaggio, l'astina saltarello (A) deve essere inserita nel corpo del rubinetto, vedere il risvolto di copertina II, fig. [1]. Fissare il rubinetto al lavabo, vedere le figg. da [1] a [3].

Raccordo

Il raccordo dell'acqua fredda deve trovarsi a destra, quello dell'acqua calda a sinistra.

Per garantire un funzionamento continuo e perfetto è assolutamente necessario montare l'adattatore previsto nella confezione.

Inserire il filtro (B) e avvitare l'adattatore (C) usando la guarnizione (C1) sul raccordo a gomito, vedere la fig. [4].

Aprire l'entrata dell'acqua calda e fredda e controllare la tenuta dei raccordi.

Regolazione del limitatore di temperatura

N. di prodotto 36 098 e 36 234:

1. Estrarre la vite (D), vedere fig. [5].
2. Girare la leva di miscelazione (E) in senso orario fino al raggiungimento della temperatura massima desiderata.
3. Togliere la leva di miscelazione (E), vedere fig. [6].
4. Togliere l'anello di arresto (F) e inserirlo nuovamente con la tacca verticale (F1) rivolta verso l'alto.
5. Girare in senso antiorario il dispositivo di miscelazione (G) fino ad arresto.
6. Inserire orizzontalmente la leva di miscelazione (E) e stringere la vite (D) per fissarla.

Funzionamento

L'elettronica a infrarossi emette una luce invisibile e ad impulso. L'elettronica a infrarossi è regolata in modo che, avvicinando le mani sotto la bocca, l'acqua inizia a scorrere.

Allontanando le mani dalla zona di erogazione, il flusso dell'acqua viene interrotto dopo 1 s (impostazione di fabbrica).

La portata dei sensori dipende dalle proprietà di riflessione dell'oggetto da rilevare.

Disinserimento di sicurezza automatico

Dopo 60 s (impostazione di fabbrica) di rilevamento continuo di un oggetto, l'elettronica a infrarossi interrompe automaticamente il flusso dell'acqua.

Erogazione automatica (impostazione di fabbrica: non attivata)

L'erogazione automatica serve a garantire l'igiene dell'acqua in caso di non utilizzo prolungato del rubinetto. 1 o 3 giorni dopo l'ultimo utilizzo attiva il flusso d'acqua per 1 - 10 minuti.

Indicazioni per la sicurezza:

- Con l'erogazione automatica attivata verificare che lo scarico dell'acqua sia libero.
- Per erogare automaticamente acqua attraverso i flessibili d'acqua fredda e calda, il rubinetto deve essere regolato su acqua miscelata.

Pulizia

Per lavori di pulizia il rubinetto può essere disinserito inserendo la clip di pulizia (K) inclusa nella confezione, vedere la fig. [7].

Manutenzione

Chiudere le entrate dell'acqua calda e fredda.

Controllare, pulire ed eventualmente sostituire tutti i pezzi.

I. Batteria

Una spia luminosa comincerà a lampeggiare per indicare che la batteria è quasi scarica.

1. Inserire la clip di pulizia (K), vedere fig. [7].
2. Svitare la vite (L) ed estrarre l'alloggiamento (M), vedere fig. [8].
3. Estrarre i cappucci di protezione (N) e togliere la batteria (O), controllare i contatti, pulirli ed eventualmente sostituirli.

Eseguire il rimontaggio in ordine inverso.

II. Valvola elettromagnetica

1. Attenersi alle istruzioni relative alla manutenzione della batteria, punti 1-3.
2. Estrarre le viti (P1) ed estrarre il portabatteria (P), vedere fig. [9].
3. Staccare il collegamento a spina (R) ed estrarre la valvola elettromagnetica (S) ruotandola verso destra con una chiave a brugola da 5mm, vedere fig. [10].
4. Estrarre il filtro (T).

Eseguire il montaggio in ordine inverso, facendo attenzione alla posizione di montaggio.

III. Filtro

1. Svitare il tubo flessibile di raccordo e togliere l'adattatore (C), vedere fig. [11].
2. Togliere il filtro (B).

Eseguire il rimontaggio in ordine inverso.

IV. Smontare con la chiave il mousseur (13 220) e pulirlo

Eseguire il rimontaggio in ordine inverso.

V. Dispositivo di miscelazione

1. Svitare i raccordi.
2. Togliere il rubinetto dal lavabo. Smontaggio come descritto nel capitolo "Regolazione del limitatore di temperatura", vedere figg. [5] e [6].
3. Estrarre la vite (U) con la chiave a brugola da 2,5mm e toglierla dall'alloggiamento del rubinetto, vedere fig. [12].
4. Estrarre il dispositivo di miscelazione (G).

Eseguire il rimontaggio in ordine inverso.


La vite (U) deve essere inserita perfettamente nel dado (G1) del dispositivo di miscelazione (G).

Pezzi di ricambio, vedere il risvolto di copertina I (* = accessori speciali).

Manutenzione ordinaria

Le istruzioni per la manutenzione ordinaria del presente rubinetto sono riportate nei fogli acclusi.

Nota sullo smaltimento

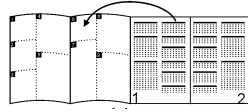
 Smaltire le batterie secondo le disposizioni specifiche del paese.

Guasto / Causa / Rimedio

Guasto	Causa	Rimedio
L'acqua non scorre	<ul style="list-style-type: none">• Alimentazione acqua interrotta• Filtro a monte della valvola elettromagnetica ostruito• Valvola elettromagnetica difettosa• Connettore della valvola elettromagnetica senza contatto• Batteria scarica• Le mani non sono nel campo di ricezione	<ul style="list-style-type: none">- Aprire le valvole di intercettazione e le valvole squadre- Pulire, vedere Manutenzione della valvola elettromagnetica- Sostituire, vedere Manutenzione della valvola elettromagnetica- Collegare il connettore- Sostituire, vedere Manutenzione della batteria- Tenere le mani direttamente sotto la bocca
La spia luminosa lampeggia	<ul style="list-style-type: none">• Batteria quasi scarica	<ul style="list-style-type: none">- Sostituire, vedere Manutenzione della batteria
Erogazione continua	<ul style="list-style-type: none">• Valvola elettromagnetica difettosa	<ul style="list-style-type: none">- Sostituire, vedere Manutenzione della valvola elettromagnetica
Erogazione senza impulso	<ul style="list-style-type: none">• Regolazione campo di controllo sensori troppo ampia rispetto alle condizioni locali	<ul style="list-style-type: none">- Ridurre la portata con il telecomando (accessorio speciale, n. di ordine: 36 206)
Erogazione acqua troppo scarsa	<ul style="list-style-type: none">• Filtro o mousseur sporchi• Valvole a squadra non completamente aperte• Entrata dell'acqua intasata	<ul style="list-style-type: none">- Sostituire, vedere Manutenzione del filtro e del mousseur- Aprire completamente le valvole di intercettazione e le valvole squadre- Controllare le entrate dell'acqua, aprire le valvole squadre
Dispositivo di miscelazione non corretto	<ul style="list-style-type: none">• Vedere il paragrafo "Erogazione acqua troppo scarsa"• Dispositivo di miscelazione ricoperto di calcare• Limitatore di temperatura non regolato correttamente	<ul style="list-style-type: none">- Pulire, vedere Manutenzione del dispositivo di miscelazione- Regolazione, vedere regolazione del limitatore di temperatura



Pagina's uitklappen:



Toepassingsgebied

Prod.nr. 36 099:

Eengatsmengkraan geschikt voor:

- rechtstreekse aansluiting op koudwatertoevoer
- aansluiting op de afvoer van een voorgeschakelde mengwatertoevoer

Prod.nr. 36 098 en 36 234:

Te gebruiken in combinatie met:

- boilers
- geisers
- c.v.-ketels met warmwatervoorziening

Het gebruik met lagedrukboilers (open warmwatertoestellen) is **niet** mogelijk.

Informatie m.b.t. de veiligheid

- Deze installatie mag alleen in een vorstvrije ruimte worden geplaatst.
- Er mogen uitsluitend originele reserveonderdelen en accessoires worden gebruikt. Bij het gebruik van andere onderdelen gelden de garantie en het CE-keurmerk niet meer.

Technische gegevens

- Stromingsdruk min. 0,5 bar/aanbevolen 1 - 5 bar
- Werkdruk max. 10 bar
- Testdruk 16 bar

Bij statische drukken boven 5 bar dient een drukreducerendventiel te worden ingebouwd.

Voorom hoge drukverschillen tussen de koud- en warmwateraansluiting!

- Capaciteit bij 3 bar stromingsdruk: ca. 6 l/min
- Temperatuur warmwateringang: max. 70 °C
- Aanbevolen (energiebesparing): 60 °C
- Voeding: 6 V-lithiumbatterij (type CR-P2)
- Automatische veiligheidsuitschakeling (instelling af fabriek): 60 sec.
- Nalooptijd (instelling af fabriek): 1 sec.
- Ontvangsbereik volgens Kodak Gray Card, grijze zijde, 8 x 10", dwarsformaat 5cm onder de uitloop (instelling af fabriek): ca. 15cm
- Klassering: IP 59 K
- Batterijcontrole: knipperlicht
- Wateraansluiting: koud - rechts
warm - links

De test van de elektromagnetische verdraagbaarheid (storingstest) werd uitgevoerd bij ontwerpspanning en ontwerpstroom.

Speciaal toebehoren

Infraroodafstandsbediening (best.nr. 36 206) voor het wijzigen van de fabrieksinstellingen en het kiezen van speciale functies.

Goedkeuring en conformiteit



Dit product komt overeen met de voorwaarden van de betreffende EU-richtlijnen.

De conformiteitsverklaringen kunnen op het volgende adres worden aangevraagd:

GROHE Deutschland Vertriebs GmbH

Zur Porta 9

D-32457 Porta Westfalica

Installeren

Leidingen vóór en na het installeren grondig spoelen (EN 806 in acht nemen)!

Inbouw

Neem de maatschetsen op uitvouwbaar blad I in acht. De trekstang (A) moet bij de montage in het kraanhuis gestoken zijn, zie uitvouwbaar blad II, afb. [1]. Bevestig de kraan op de wastafel, zie afb. [1] t/m [3].

Aansluiting

De koudwateraansluiting komt rechts, de warmwateraansluiting links.

Om een duurzame, correcte werking te garanderen, moet in elk geval de meegeleverde adapter worden ingebouwd.

Breng de zeef (B) aan en schroef de adapter (C) met de pakking (C1) op de hoekstopkraan, zie afb. [4].

Open de koud- en warmwatertoevoer en controleer de aansluitingen op lekkage!

Afstellen van de temperatuurbegrenzer

Prod.nr. 36 098 en 36 234:

1. Draai de schroef (D) eruit, zie afb. [5].
2. Menghendel (E) rechtsom draaien tot de gewenste maximale temperatuur is bereikt.
3. Verwijder de menghendel (E), zie afb. [6].
4. Verwijder de aanslagring (F) en steek deze met de inkeping (F1) recht naar boven weer erop.
5. Draai de mengas (G) linksom tot de aanslag.
6. Steek de menghendel (E) er horizontaal op en bevestig met de schroef (D).

Bediening

De infrarodelektronica straalt onzichtbaar, gepulseerd licht uit. De infrarodelektronica is zodanig ingesteld, dat de waterloop wordt geactiveerd als u uw handen dicht onder de uitloop houdt.

Haalt u uw handen van de uitloop weg, dan stopt de waterloop na 1 sec. (instelling af fabriek).

Het bereik van de sensoren is afhankelijk van de reflectie van het voorwerp dat moet worden gedetecteerd.

Automatische veiligheidsuitschakeling

Nadat een voorwerp gedurende 60 sec. (instelling af fabriek) is gedetecteerd, beëindigt de infrarodelektronica automatisch de waterloop.

Automatische spoeling (instelling af fabriek: niet geactiveerd)

De automatische spoeling dient voor de hygiëne van het water als de kraan gedurende een lange periode niet wordt gebruikt. Deze activeert 1 of 3 dagen na het laatste gebruik ervan de waterloop gedurende 1 - 10 minuten.

Aanwijzingen m.b.t. de veiligheid:

- Zorg bij een geactiveerde automatische spoeling voor een vrije afvoer.
- Voor het uitvoeren van de automatische spoeling van de koud- en warmwaterleiding moet de kraan zich in de mengwaterpositie bevinden.

Reiniging

De kraan kan voor schoonmaakbeurten worden uitgeschakeld door de meegeleverde reinigingsklem (K) aan te brengen, zie afb. [7].

Onderhoud

Sluit de koud- en warmwatertoevoer af.

Controleer alle onderdelen, reinig en vervang deze indien nodig.

I. Mengkraan

Via een knipperend controlelampje wordt aangegeven dat de batterij bijna leeg is.

1. Breng de reinigingsklem (K) aan, zie afb. [7].
2. Schroef de schroef (L) los en verwijder de behuizing (M), zie afb. [8].
3. Verwijder de beschermhuls (N) en haal de batterij (O) eruit, controleer de contacten, reinig deze en vervang evt. de batterij.

De onderdelen worden in omgekeerde volgorde gemonteerd.

II. Magneetventiel

1. Dezelfde werkwijze als bij het onderhoud van de mengkraan, punt 1 t/m 3.
2. Draai de schroeven (P1) los en verwijder de batterijhouder (P), zie afb. [9].
3. Maak de steekverbinding (R) los en verwijder het magneetventiel (S) door dit met een 5mm inbusleutel rechtsom te draaien, zie afb. [10].
4. Verwijder de zeef (T).

Montage in omgekeerde volgorde, let op de inbouwpositie.

III. Zeef

1. Schroef de aansluitslang eraf en maak de adapter (C) los, zie afb. [11].
2. Verwijder de zeef (B).

De onderdelen worden in omgekeerde volgorde gemonteerd.

IV. Demonteer de mousseur (13 220) met de sleutel en reinig deze

De onderdelen worden in omgekeerde volgorde gemonteerd.

V. Mengas

1. Verwijder de aansluitingen van de kraan.
2. Verwijder de kraan van de wastafel. Demontering zoals beschreven in hoofdstuk "Afstellen van de temperatuurbegrenzer", zie afbeelding [5] en [6].
3. Draai de schroef (U) met een 2,5mm inbusleutel uit de behuizing, zie afb. [12].
4. Trek de mengas (G) eruit.

De onderdelen worden in omgekeerde volgorde gemonteerd.


De schroef (U) moet daarbij in de groef (G1) van de mengas (G) grijpen.

Reserveonderdelen, zie uitvouwbaar blad I (* = speciaal toebehoren)

Reiniging

De aanwijzingen voor de reiniging van deze kraan vindt u in het bijgaande onderhoudsvoorschrift.

Aanwijzing voor de verwerking

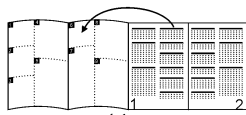
 Voer batterijen volgens de landspecifieke voorschriften af!

Storing/Oorzaak/Oplossing

Storing	Oorzaak	Oplossing
Water stroomt niet	<ul style="list-style-type: none">• Watertoevoer onderbroken• Zeef vóór magneetventiel verstopt• Magneetventiel defect• Aansluitstekker van magneetventiel heeft geen contact• Batterij leeg• Handen zijn niet in het ontvangstbereik	<ul style="list-style-type: none">- Afsluitkleppen, hoekstopkranen openen- Reinigen, zie Onderhoud magneetventiel- Vervangen, zie Onderhoud magneetventiel- Stekkerverbinding in elkaar steken- Vervangen, zie Onderhoud mengkraan- Handen vlak onder de uitloop houden
Controlelampje knippert	<ul style="list-style-type: none">• Batterij bijna leeg	<ul style="list-style-type: none">- Vervangen, zie Onderhoud mengkraan
Water stroomt continu	<ul style="list-style-type: none">• Magneetventiel defect	<ul style="list-style-type: none">- Vervangen, zie Onderhoud magneetventiel
Water stroomt ongewild	<ul style="list-style-type: none">• Detectiebereik van de sensoren is voor de plaatselijke omstandigheden te groot ingesteld	<ul style="list-style-type: none">- Bereik met afstandsbediening (speciaal toebehoren, bestelnr.: 36 206) reduceren
Te weinig water	<ul style="list-style-type: none">• Zeef of mousseur vervuild• Hoekstopkranen niet helemaal open• Watertoevoer verminderd	<ul style="list-style-type: none">- Vervangen, zie Onderhoud zeef en mousseur- Afsluitkleppen, hoekstopkranen volledig openen- Toevoerleidingen controleren, hoekstopkranen openen
Menginrichting niet correct	<ul style="list-style-type: none">• Zie bij „Te weinig water“• Mengas verkalkt• Temperatuurbegrenzer niet correct ingesteld	<ul style="list-style-type: none">- Reinigen, zie Onderhoud mengas- Voor afstellen zie Afstellen van de temperatuurbegrenzer



Vika ut sidor:



Användningsområde

Prod.-nr 36 099:

Etthålsblandare lämplig för:

- Direkt anslutning till kallvattenförsörjning
- Anslutning till utlopp på förinställd blandvattenförsörjning

Prod.-nr 36 098 och 36 234:

Drift är möjlig med:

- Tryckbehållare
- Termiskt styrda vattenvärmare
- Hydrauliskt styrda vattenvärmare

Drift med trycklösa behållare (öppna varmvattenberedare) är **inte** möjlig.

Säkerhetsinformation

- Installationen får bara genomföras i frostfria utrymmen.
- Använd endast original reservdelar och tillbehör. Användningen av andra delar medför att garantin och CE-märkningen inte längre gäller.

Tekniska data

- Flödestryck min. 0,5 bar / rekommenderat 1 - 5 bar
- Drifttryck max. 10 bar
- Kontrolltryck 16 bar

En tryckreducerare ska installeras om vilotrycket överstiger 5 bar.

Större tryckdifferenser mellan kallvatten- och varmvattenanslutningen måste undvikas!

- Genomflöde vid 3 bar flödestryck: ca 6 l/min
- Temperatur varmvattentillopp: max. 70 °C
- Rekommenderat (energibesparing): 60 °C
- Spänningsförsörjning: 6 V-Lithium batteri (typ CR-P2)
- Automatisk säkerhetsfrånkoppling (fabriksinställning): 60 sek.
- Efterrinningsstid (fabriksinställning): 1 sek.
- Mottagningsområde med Kodak Gray Card, grå sida, 8 x 10", tvärformat 5cm under utloppet (fabriksinställning): ca 15cm
- Skyddstyp: IP 59 K
- Batterikontroll: blinkningar
- Vattenanslutning kallt - höger varmt - vänster

Kontrollen av den elektromagnetiska känsligheten (störkontroll) genomfördes med mätspänningen och mätströmmen.

Extra tillbehör

Infraröd-fjärrkontroll (best.-nr: 36 206) för att ändra fabriksinställningarna och välja specialfunktioner.

Tillstånd och konformitet



Denna produkt motsvarar kraven för de aktuella EU-riktlinjerna.

Godkännandeförklaringen kan beställas på följande adress:

GROHE Deutschland Vertriebs GmbH

Zur Porta 9

D-32457 Porta Westfalica

Installation

Spola rörledningssystemet noggrant före och efter installationen (observera EN 806)!

Montering

Observera måttskisserna på utvikningssida I.

Dragstängen (A) måste vara instucken i blandarhuset vid montering, se utvikningssida II, fig. [1].

Fäst blandaren på tvättstället, se fig. [1] till [3].

Anslutning

Kallvattenanslutningen måste placeras till höger och varmvattenanslutningen till vänster.

För att kunna garantera en permanent felfri funktion måste den bifogade adaptorn monteras.

Sätt in silen (B) och skruva fast adaptorn (C) tillsammans med tätningen (C1) på hörnventilen, se fig. [4].

Öppna kallvatten- och varmvattentillförseln och kontrollera anslutningarnas täthet!

Ställa in temperaturbegränsare

Prod.-nr 36 098 och 36 234:

1. Skruva loss skruven (D), se fig. [5].
2. Vrid blandarspaken (E) medurs tills önskad maximal temperatur har uppnåtts.
3. Dra loss blandarspaken (E), se fig. [6].
4. Dra loss anslagsringen (F) och fäst den igen med spåret (F1) uppåt.
5. Vrid blandarstaget (G) moturs till anslag.
6. Placera blandarspaken (E) vågrätt och fäst den med skruven (D).

Betjäning

Infraröd-elektroniken skickar ut osynligt, pulserande ljus.

Infraröd-elektroniken är inställd, så att vattenflödet aktiveras när händerna närmar sig under utloppet.

När händerna lämnar utloppsområdet stängs vattenflödet av efter 1 sek. (fabriksinställning).

Sensorräckvidden är beroende av reflexionsegenskaperna på objektet som närmar sig.

Automatisk säkerhetsfrånkoppling

Efter 60 sek. (fabriksinställning) av permanent identifiering av ett objekt stänger infraröd-elektroniken av vattenflödet automatiskt.

Automatisk spolning (fabriksinställning: inte aktiverad)

Den automatiska spolningen garanterar vattenhygien om blandaren inte används under en längre tid. Den aktiverar vattenflödet i 1 - 10 minuter efter 1 eller 3 dagar efter den sista användningen.

Säkerhetsanvisningar:

- Vid aktiverad automatisk spolning måste fritt avlopp garanteras.
- För att genomföra en automatisk spolning i kallvatten- och varmvattenledningen måste blandaren stå på blandvattenläge.

Rengöring

Vid rengöring kan blandaren stängas av genom att den bifogade rengöringsklämman (K) fästes, se fig. [7].

Underhåll

Stäng av kallvatten- och varmvattentillförseln.

Kontrollera och rengör alla delar, byt vid behov.

I. Batteri

Ett nästan urladdat batteri visas genom att kontrolllampan blinkar.

1. Fäst rengöringsklämman (K), se fig. [7].
2. Lossa skruven (L) och ta bort huset (M), se fig. [8].
3. Dra loss skyddshylsan (N) och dra ut batteriet (O), kontrollera kontakterna, rengör och byt ut vid behov.

Monteringen sker i omvänd ordningsföljd.

II. Magnetventil

1. Samma arbetsmoment som vid underhåll Batteri, punkt 1 till 3.
2. Skruva loss skruvarna (P1) och dra loss batterihållaren (P), se fig. [9].
3. Lossa kontaktanslutningen (R) och dra ut magnetventilen (S) genom att vrida åt höger med en insexnyckel 5mm, se fig. [10].
4. Ta bort silen (T).

Monteringen sker i omvänd ordningsföljd, observera monteringsläget!

III. Sil

1. Skruva loss anslutningsslangen och lossa adaptorn (C), se fig. [11].
2. Ta bort silen (B).

Monteringen sker i omvänd ordningsföljd.

IV. Demontera mousseur (13 220) med nyckel och rengöra

Monteringen sker i omvänd ordningsföljd.

V. Blandarstag

1. Lossa blandaren från anslutningarna.
2. Ta bort blandaren från tvättstället. Demontering enligt beskrivningen i kapitlet Ställa in temperaturbegränsare, se fig. [5] och [6].
3. Skruva loss skruven (U) ur huset med en insexnyckel 2,5mm, se fig. [12].
4. Dra ut blandarstaget (G).

Monteringen sker i omvänd ordningsföljd.


Skruven (U) måste greppa i spåret (G1) på blandarstaget (G).

Reservdelar, se utvikningssida I (* = extra tillbehör)

Skötsel

Skötseltips för denna blandare finns i den bifogade skötselanvisningen.

Sluthanteringsanvisning

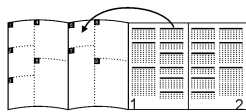
 Sluthantera batterierna enligt gällande lands föreskrifter!

Störning / orsak / åtgärd

Störning	Orsak	Åtgärd
Vatten rinner inte ut	<ul style="list-style-type: none">• Avbrott i vattentillförsel• Sil framför magnetventil igentäppt• Magnetventil defekt• Magnetventil-stickförbindning utan kontakt• Batteri tomt• Händerna är inte i mottagningsområdet	<ul style="list-style-type: none">- Öppna avstängningsventiler, hörnventiler- Rengöring, se underhåll Magnetventil- Byte, se underhåll Magnetventil- Ansluta stickförbindning- Byte, se underhåll Batteri- Hålla händerna direkt under utlopp
Kontrolllampan blinkar	<ul style="list-style-type: none">• Batteri nästan tomt	<ul style="list-style-type: none">- Byte, se underhåll Batteri
Vatten rinner permanent	<ul style="list-style-type: none">• Magnetventil defekt	<ul style="list-style-type: none">- Byte, se underhåll Magnetventil
Vatten rinner vid fel tidpunkt	<ul style="list-style-type: none">• Sensorernas mottagningsområde för stort inställt för denna omgivning	<ul style="list-style-type: none">- Reducera räckvidd med fjärrkontroll (extra tillbehör, best.-nr: 36 206)
Vattenmängd för liten	<ul style="list-style-type: none">• Sil eller mousseur förorenade• Hörnventiler inte helt öppna• Vattentillförsel strypt	<ul style="list-style-type: none">- Byte, se underhåll Sil och mousseur- Öppna avstängningsventiler, hörnventiler helt- Kontrollera försörjningsledning, öppna hörnventiler
Blandare inte korrekt	<ul style="list-style-type: none">• Se under Vattenmängd för liten• Blandarstag igenkalkat• Temperaturbegränsare inte korrekt inställd	<ul style="list-style-type: none">- Rengöring, se underhåll Blandarstag- Inställning, se Ställa in temperaturbegränsare



Klap siderne ud:



Anvendelsesområde

Prod.-nr. 36 099:

Ethulsbatteriet er egnet til:

- Direkte tilslutning til koldvandsforsyning
- Tilslutning ved afløbet til en forindstillet koldt/ varmtvandsforsyning

Prod.-nr. 36 098 og 36 234:

Kan anvendes i forbindelse med:

- Trykbeholdere
 - Termisk styrede gennemstrømningsvandvarmere
 - Hydraulisk styrede gennemstrømningsvandvarmere
- Anvendelse i forbindelse med trykløse beholdere (åbne vandvarmere) er **ikke** mulig.

Sikkerhedsinformationer

- Installationen må kun foretages i frostsikre rum.
 - Der må kun anvendes originale reservedele og tilbehør.
- Anvendes der andre dele bortfalder garantien og CE-tegnet.

Tekniske data

- Tilgangstryk min. 0,5 bar / anbefalet 1 - 5 bar
- Driftstryk maks. 10 bar
- Prøvetryk 16 bar

Ved hviletryk over 5 bar skal der monteres en reduktionsventil.

Større trykforskelle mellem koldt- og varmtvands tilslutningen bør undgås!

- Gennemløb ved 3 bar tilgangstryk: ca. 6 l/min
- Temperatur ved varmtvandsindgang: maks. 70 °C
- Anbefalet (energibesparelse) 60 °C
- Spændingsforsyning: 6 V-litium batteri (type CR-P2)
- Automatisk sikkerhedsfrakobling (indstilling fra fabrik) 60 s
- Efterløbstid (indstilling fra fabrik): 1 s
- Modtagelsesområde med Kodak Gray Card, grå side, 8 x 10", tværformat 5cm under afløbet (indstilling fra fabrik): ca. 15cm
- Beskyttelsesart: IP 59 K
- Batterikontrol: Blink
- Vandtilslutning koldt - til højre
varmt - til venstre

Den elektromagnetiske tolerance (kontrol af emissioner) blev kontrolleret med den tilladte spænding og mærkestrøm.

Specialtilbehør

Infrarød fjernbetjening (bestillingsnummer: 36 206) ændrer fabriksindstillingerne samt aktiverer specialfunktionerne.

Godkendelse og overensstemmelse



Dette produkt opfylder alle krav i de pågældende EU-direktiver.

Overensstemmelseserklæringerne kan rekvireres på følgende adresse:

GROHE Deutschland Vertriebs GmbH

Zur Porta 9

D-32457 Porta Westfalica, Tyskland

Installation

Skyl rørledningssystemet grundigt før og efter installationen (overhold EN 806)

Montering

Vær opmærksom på måltegningerne på foldeside I. Drivstangen (A) skal ved montering i batterielementet være stukket i, se foldeside II, ill. [1]. Fastgør armaturet på vasken, se ill. [1] til [3].

Tilslutning

Det kolde vand skal tilsluttes til højre, det varme vand til venstre.

For at sikre en længere fejlfri anvendelse er det absolut nødvendigt at montere den vedlagte adapter.

Sæt sien (B) i, og skru adapteren (C) med pakningen (C1) på hjørneventilen, se ill. [4].

Åben for koldt- og varmtvandstilførslen, og kontroller om tilslutningerne er tætte!

Indstilling af temperaturbegrænsning

Prod.-nr. 36 098 og 36 234:

1. Skru skruen (D) ud, se ill. [5].
2. Drej blandingsbatteriet (E) med uret til den ønskede maksimale temperatur er opnået.
3. Træk blandingsbatteriet (E) af, se ill. [6].
4. Træk stopringen (F) af og sæt den på igen med kærven (F1) visende lodret opad.
5. Drej reguleringsenheden (G) mod uret til stop.
6. Sæt blandingsbatteriet (E) på vandret og fastgør med skruen (D).

Betjening

Den infrarøde elektronik udsender et usynligt, pulseret lys. Den infrarøde elektronik er indstillet således, at vandet begynder at løbe, når hænderne nærmer sig udløbet.

Fjernes hænderne igen, stopper vandudløbet efter 1 sek. (indstilling fra fabrik).

Følermekanismens rækkevidde afhænger af objektets refleksionsegenskaber.

Automatisk sikkerhedsfrakobling

Bliver vandudløbet aktiveret i mere end 60 sek. (indstilling fra fabrik), stopper den infrarøde elektronik automatisk vandudløbet.

Automatisk skylning (indstilling fra fabrik: Ikke aktiveret)

Den automatiske skylning sørger for vandhygiejne, hvis armaturet ikke er blevet benyttet i længere tid. Den aktiverer vandudløbet i 1 - 10 minutter 1 eller 3 dage efter sidste benyttelse.

Sikkerhedsanvisninger:

- Sørg ved aktiveret automatisk skylning for frit afløb.
- Til gennemførelse af den automatiske skylning af koldt- og varmtvandsledningerne skal armaturet befinde sig i blandingsvandsstillingen.

Rensning

Til rensning kan der lukes for armaturet ved at sætte den vedlagte rensklips (K) på, se ill. [7].

Vedligeholdelse

Luk for koldt- og varmtvandstilførslen.

Kontroller alle dele, rens dem, udskift dem evt.

I. Batteri

Et næsten afladet batteri vises ved at kontrollampen blinker.

1. Sæt renseklipsen (K) på, se ill. [7].
2. Skru skruen (L) ud og tag huset (M) af, se ill. [8].
3. Træk beskyttelsesbøsningen (N) af og træk batteriet (O) ud, kontroller, rens og udskift om nødvendigt.

Monteringen foretages i omvendt rækkefølge.

II. Magnetventil

1. Samme fremgangsmåde som ved vedligeholdelse af batteri, punkt 1 til 3.
2. Skru skrue (P1) ud, og træk batteriholderen (P) af, se ill. [9].
3. Løsn stikforbindelsen (R), og træk magnetventilen (S) ud, idet den skrues ud med en højredrejning med en 5mm unbrakonøgle, se ill. [10].
4. Tag sien (T) ud.

Montage i omvendt rækkefølge, overhold monteringspositionen!

III. Si

1. Skru tilslutningsslangen af og løsgør adapteren (C), se ill. [11].
2. Tag sien (B) ud.

Monteringen foretages i omvendt rækkefølge.

IV. Demonter mousseuren (13 220) med nøglen, og rens den.

Monteringen foretages i omvendt rækkefølge.

V. Reguleringsenhed

1. Løsn armaturet fra tilslutningerne.
2. Tag armaturet af vasken. Afmontering som beskrevet i kapitel indstilling af temperaturbegrænsning, se ill. [5] og [6].
3. Skru skruen (U) ud af huset med en unbrakonøgle (2,5mm), se ill. [12].
4. Træk reguleringsenheden (G) ud.

Monteringen foretages i omvendt rækkefølge.

Skruen (U) skal gribe ind i noten (G1) på reguleringsenheden (G).

Reserve dele, se foldeside I (* = specialtilbehør)

Pleje

Anvisningerne vedrørende pleje af dette armatur er anført i vedlagte vedligeholdelsesvejledning.

Henvisninger til bortskaffelse

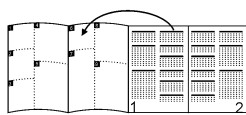
 Batterier skal bortskaffes iht. gældende forskrifter!

Fejl / årsag / afhjælpning

Fejl	Årsag	Afhjælpning
Vandet løber ikke	<ul style="list-style-type: none">• Vandtilførslen er afbrudt• Sien foran magnetventilen er tilstoppet• Magnetventilen er defekt• Magnetventilens stikforbindelse har ikke kontakt• Batteriet er fladt• Hænderne er ikke i modtageområdet	<ul style="list-style-type: none">- Åben spærreventilerne, hjørneventilerne- Rens, se vedligeholdelse af magnetventil- Udskift, se vedligeholdelse af magnetventil- Sæt stikforbindelsen sammen- Udskift, se vedligeholdelse af batteri- Hold hænderne direkte under udløbet
Kontrollampen blinker	<ul style="list-style-type: none">• Batteriet er næsten fladt	<ul style="list-style-type: none">- Udskift, se vedligeholdelse af batteri
Vandet løber uafbrudt	<ul style="list-style-type: none">• Magnetventilen er defekt	<ul style="list-style-type: none">- Udskift, se vedligeholdelse af magnetventil
Vandet løber utilsigtet	<ul style="list-style-type: none">• Følermekanismens registreringsområde er indstillet for stort for de givne forhold	<ul style="list-style-type: none">- Nedsæt rækkevidden med fjernbetjening (specialtilbehør, bestillingsnr.: 36 206)
Vandmængden er for ringe	<ul style="list-style-type: none">• Sier eller mousseur er snavsede• Hjørneventilerne er ikke helt åbne• Vandtilførslen er nedsat	<ul style="list-style-type: none">- Udskift, se vedligeholdelse si og mousseur- Spærreventiler, hjørneventiler åbnes helt- Kontroller forsyningsledningerne, åben hjørneventilerne
Reguleringsindretningen er ikke korrekt	<ul style="list-style-type: none">• Se under vandmængden er for ringe• Reguleringsenheden er kalket til• Temperaturbegrænsningen er ikke indstillet korrekt	<ul style="list-style-type: none">- Rens, se vedligeholdelse af reguleringsenheden- Indstil temperaturbegrænsningen, se indstilling af temperaturbegrænsning



Brett ut sidene:



Bruksområde

Prod. nr. 36 099:

Etthulls batteri, egnet for:

- Direkte tilkobling til kaldtvannsforsyningen
- Tilkobling på avgangen til en forhåndsinnstilt blandevannsforsyning

Prod. nr. 36 098 og 36 234:

Kan brukes med:

- trykkmagasiner
- termisk styrte varmtvannsberedere
- hydraulisk styrte varmtvannsberedere

Bruk med lavtrykkmagasiner (åpne varmtvannsberedere) er ikke mulig.

Sikkerhetsinformasjon

- Må bare installeres i frostsikre rom.
- Bruk kun originale reservedeler og tilbehør fra Grohe. Bruk av andre deler medfører at garantien opphører og CE-merket blir ugyldig.

Tekniske data

- Dynamisk trykk min. 0,5 bar / anbefalt 1 - 5 bar
- Driftstrykk: maks. 10 bar
- Kontrolltrykk: 16 bar

Ved statisk trykk over 5 bar monteres en trykkreduksjonsventil.

Unngå store trykkdifferanser mellom kaldt- og varmtvannstilkoblingen!

- Gjennomstrømning ved 3 bar dynamisk trykk: ca. 6 l/min
- Temperatur varmtvannsinngang: maks. 70 °C
- Anbefalt (energisparing): 60 °C
- Spenningsforsyning: 6 V-litiumbatteri (type CR-P2)
- Automatisk sikkerhetsutkobling (innstilling fra fabrikk): 60 s
- Etterløpstid (innstilling fra fabrikk): 1 s
- Mottaksområde med Kodak Grey Card, grå side, 8 x 10", tverrformat 5cm under kranen (innstilling fra fabrikk): ca. 15cm
- Beskyttelse: IP 59 K
- Batterikontroll: Blinksignal
- Vanntilkobling: kaldt – til høyre
varmt – til venstre

Kontrollen med hensyn til elektromagnetisk kompatibilitet (støyutslippkontroll) er utført med merkespenning og merkestrøm.

Ekstra tilbehør

Infrarød-fjernkontroll (bestillingsnr. 36 206) for endring av innstillinger fra fabrikk og valg av spesialfunksjoner.

Godkjenning og samsvar



Dette produktet er i samsvar med kravene i de respektive EU-retningslinjene.

Samsvarserklæringen kan bestilles fra følgende adresse:

GROHE Deutschland Vertriebs GmbH

Zur Porta 9

D-32457 Porta Westfalica

Installering

Spyl rørledningssystemet grundig før og etter installeringen (se EN 806)!

montering

Se målskissene på utbrettside I.

Trekkstangen (A) må være satt inn i batteriet ved montering, se utbrettside II, bilde [1].

Fest armaturen på servanten, se bilde [1] til [3].

Tilkobling

Kaldtvannstilkoblingen må være på høyre side, varmtvannstilkoblingen på venstre side.

For å sikre langvarig feilfri funksjon er det helt påkrevd å montere medfølgende adapter.

Sett inn silen (B), og skru adapteren (C) på vinkelkranen ved bruk av tetningen (C1), se bilde [4].

Åpne kaldt- og varmtvannstilførselen, og kontroller at koblingene er tette.

Innstilling av temperaturbegrenseren

Prod. nr. 36 098 og 36 234:

1. Skru ut skruen (D), se bilde [5].
2. Drei blandehendelen (E) med urviseren til ønsket maksimaltemperatur er nådd.
3. Trekk av blandehendelen (E), se bilde [6].
4. Ta av anslagsringen (F) og sett den på igjen med hakkmerket (F1) loddrett oppover.
5. Drei blandeakselen (G) mot urviseren helt til anslaget.
6. Sett blandehendelen (E) vannrett på og fest med skruen (D).

Betjening

Infrarødelektronikken sender ut usynlig, pulsert lys. Infrarødelektronikken er stilt inn slik at vannet begynner å renne når hendene nærmer seg kranens underside.

Tar man hendene bort fra kranområdet, stanser vannstrømmen etter ett sekund (innstilling fra fabrikk). Rekkevidden til sensorikken avhenger av refleksjonsegenskapene til objektet som registreres.

Automatisk sikkerhetsutkobling

Når et objekt registreres i 60 sekunder (innstilling fra fabrikk), stanser infrarødelektronikken automatisk vannstrømmen.

Automatisk spyling (innstilling fra fabrikk: ikke aktivert)

Hensikten med den automatiske spylingen er å sikre vannhygienens hvis armaturen ikke brukes på lang tid. Den aktiverer vannstrømmen i 1 - 10 minutter 1 til 3 dager etter siste gangs bruk.

Sikkerhetshenvisninger:

- Kontroller at avløpet er åpent når den automatiske spylingen er aktivert.
- For automatisk spyling av kaldt- og varmtvannsledningen må armaturen være i blandevannstilling.

Rengjøring

For rengjøring kan armaturen kobles ut ved at man setter på medfølgende rengjøringsklips (K), se bilde [7].

Vedlikehold

Steng kaldt- og varmtvannstilførselen.

Kontroller alle delene, rengjør og skift eventuelt ut.

I. Batteri

Kontrollampen blinker når batteriet er nesten utladet.

1. Sett på rengjøringsklipset (K), se bilde [7].
2. Løsne skruen (L), og ta av huset (M), se bilde [8].
3. Trekk av beskyttelseshylsen (N) og trekk ut batteriet (O), kontroller kontaktene, rengjør og skift ev. ut.

Monter i motsatt rekkefølge.

II. Magnetventil

1. Samme fremgangsmåte som ved vedlikehold av batteriet, punkt 1 til 3.
2. Skru ut skruene (P1) og ta av batteriholderen (P), se bilde [9].
3. Løsne støpsel forbindelsen (R), og trekk ut magnetventilen (S) ved å dreie mot høyre med en 5mm unbrakonøkkel, se bilde [10].
4. Ta ut silen (T).

Monteres i motsatt rekkefølge. Pass på monteringsstillingen!

III. sil

1. Skru av tilkoblingsslangen, og løsne adapteren (C), se bilde [11].
2. Ta ut silen (B).

Monter i motsatt rekkefølge.

IV. Demonter mousseuren (13 220) med en nøkkel, og rengjør den.

Monter i motsatt rekkefølge.

V. Blandeaksel

1. Løsne armaturen fra tilkoblingene.
2. Ta armaturen fra servanten. Demonteres som beskrevet i kapitlet "Innstilling av temperaturbegrenseren", se bilde [5] og [6].
3. Skru skruen (U) ut av huset med en 2,5mm unbrakonøkkel, se bilde [12].
4. Trekk ut blandeakselen (G).

Monter i motsatt rekkefølge.


Skruen (U) må gripe inn i sporet (G1) til blandeakselen (G).

Reservedeler, se utbrettside I (* =ekstra tilbehør)

Pleie

Informasjon om pleie av denne armaturen finnes i vedlagte pleiveiledning.

Informasjon om kassering

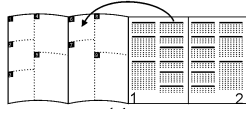
 Batteriene må kastes i henhold til gjeldende forskrifter!

Feil / årsak / tiltak

Feil	Årsak	Tiltak
Vannet renner ikke	<ul style="list-style-type: none">• Vanntilførselen er brutt• Silen foran magnetventilen er tett• Magnetventilen er defekt• Magnetventilens støpsel forbindelse har ikke kontakt• Batteriet er tomt• Hendene er ikke i mottaksområdet	<ul style="list-style-type: none">- Åpne sperreventilene, ventilkranene- Rengjør, se "Vedlikehold av magnetventil"- Skift ut, se "Vedlikehold av magnetventil"- Koble sammen støpsel forbindelsen- Skift ut, se "Vedlikehold av batteri"- Hold hendene like under kranen
Kontrollampen blinker	<ul style="list-style-type: none">• Batteriet er nesten tomt	<ul style="list-style-type: none">- Skift ut, se "Vedlikehold av batteri"
Vannet renner uavbrutt	<ul style="list-style-type: none">• Magnetventilen er defekt	<ul style="list-style-type: none">- Skift ut, se "Vedlikehold av magnetventil"
Vannet renner utilsiktet	<ul style="list-style-type: none">• Det innstilte registreringsområdet for sensorikken er for stort for de lokale forholdene	<ul style="list-style-type: none">- Reduser rekkevidden med fjernkontrollen (ekstra tilbehør, best. nr.: 36 206)
Vannmengden er for liten	<ul style="list-style-type: none">• Skitne siler eller skitten mousseur• Ventilkrane er ikke helt åpnet• Hindring i vanntilførselen	<ul style="list-style-type: none">- Skift ut, se "Vedlikehold av sil og mousseur"- Åpne sperreventilene, ventilkranene helt- Kontroller forsyningsledningene, åpne ventilkranene
Blandeinnretningen er ikke korrekt	<ul style="list-style-type: none">• Se "For liten vannmengde"• Forkalking av blandeakselen• Temperaturbegrenseren ikke riktig innstilt	<ul style="list-style-type: none">- Rengjør, se "Vedlikehold av blandeaksel"- Justering, se "Innstilling av temperaturbegrenseren"



Avaa sivut:



Käyttöalue

Tuotenumero 36 099:

- Yksireikäsekoittimelle soveltuvat käyttömuodot:
- suoraan liitäntään kylmän veden syöttöjohtoon
 - liitäntään sekoitetun veden syöttöjohtoon

Tuotenumero 36 098 ja 36 234:

Käyttö on mahdollista:

- Painesäiliöiden kanssa
 - Termisesti ohjattujen läpivirtauskuumentimien kanssa
 - Hydraulisesti ohjattujen läpivirtauskuumentimien kanssa
- Käyttö paineettomien säiliöiden (avoimien lämminvesiboilerien) kanssa **ei** ole mahdollista.

Turvallisuusohjeet

- Asennuksen saa tehdä vain pakkaselta suojatuissa tiloissa.
- Käytä vain alkuperäisiä varaosia ja lisätarvikkeita.
- Muiden valmistamien osien käyttö aiheuttaa takuun ja CE-tunnusmerkinnän raukeamisen.

Tekniset tiedot

- Virtauspaine väh. 0,5 bar / suositus 1 - 5 bar
- Käyttöpaine maks. 10 bar
- Testipaine 16 bar

Asenna paineenalennusventtiili lepopaineiden ylittäessä 5 baria.

Suurempia paine-eroja kylmä- ja lämminvesiliitännän välillä on vältettävä!

- Läpivirtaus, kun virtauspaine on 3 baria: n. 6 l/min
- Lämpötila lämpimän veden tulossa: maks. 70 °C
- Suositus (energiansäästö): 60 °C
- Virransyöttö: 6 V litiumparisto (tyyppi CR-P2)
- Automaattinen turvakatkaisu (tehdasasetus): 60 s
- Jälkivirtausaika (tehdasasetus): 1 s
- Vastaanottoalue Kodak Gray Cardin kanssa, harmaa sivu, 8 x 10", poikittaiskoko 5cm juoksuputken alapuolella (tehdasasetus): n. 15cm
- Kotelointiluokka: IP 59 K
- Pariston valvonta: Vilkkusignaali
- Vesiliitäntä kylmä - oikealla lämmin - vasemmalla

Sähkömagneettisen mukautuvuuden tarkastus (häiriösäteilyn tarkastus) on tehty nimellisjännitteellä ja nimellisvirralla.

Lisätarvikkeet

Infrapunaohjaus (tilausnumero: 36 206) tehdasasetusten muuttamiseen ja erikoistoimintojen valintaan.

Hyväksyntä ja vaatimustenmukaisuus



Tämä tuote vastaa asianomaisten EU-direktiivien vaatimuksia.

Vaatimustenmukaisuusvakuutukset voit tilata seuraavasta osoitteesta:

GROHE Deutschland Vertriebs GmbH

Zur Porta 9

D-32457 Porta Westfalica

Asennus

Huuhtelee putkistot huolellisesti ennen ja jälkeen asennuksen (EN 806 huomioitava)!

Kiinnitys

Huomaa kääntöpuolen sivulla I olevat mittapiirroksat. Vipupohjaventtiilin tangon (A) tulee olla paikallaan sekoittimen rungossa asennuksen yhteydessä, kääntöpuolen sivu II, kuva [1].
Kiinnitä hana pesupöytään, ks. kuvat [1] - [3].

Liitäntä

Kylmävesiliitäntä on tehtävä oikealle, lämminvesiliitäntä vasemmalle.

Asenna ehdottomasti mukaan kuuluva adapteri taataksesi jatkuvasti moitteettoman toiminnan.

Aseta siivilä (B) paikalleen ja ruuvaa adapteri (C) tiivisteeseen (C1) kanssa kulmaventtiiliin päälle, ks. kuva [4].

Avaa kylmän ja lämpimän veden tulo ja tarkasta liitäntöjen tiiviisy!

Lämpötilan rajoittimen säätö

Tuotenumero 36 098 ja 36 234:

1. Ruuvaa ruuvi (D) irti, ks. kuva [5].
2. Kierrä sekoitusvipua (E) myötäpäivään, kunnes saat lämpötilan haluamallasi maksimitasolle.
3. Vedä sekoitusvipu (E) irti, ks. kuva [6].
4. Vedä rajoitinrenkas (F) irti ja laita jälleen paikalleen uran (F1) osoittaessa pystysuoraan ylöspäin.
5. Kierrä sekoitusakselia (G) vastapäivään vasteeseen asti.
6. Aseta sekoitusvipu (E) vaakasuorassa paikalleen ja kiinnitä ruuvilla (D).

Käyttö

Infrapunaelektroniikka lähettää näkymätöntä, sykkivää valoa. Infrapunaelektroniikka on säädetty siten, että vesi alkaa valua laittaessasi kädet juoksuputken alle.
Kun kädet otetaan pois juoksuputken alta, vedentulo lakkaa 1 s:n (tehdasasetus) kuluttua.
Tunnistinlaitteiston toimintasäde riippuu tunnistettavan objektin heijastusominaisuuksista.

Automaattinen turvakatkaisu

Infrapunaelektroniikka katkaisee vedentulon automaattisesti 60 s (tehdasasetus) kestäneen objektin jatkuvan tunnistuksen jälkeen.

Automaattinen huuhtelu (tehdasasetus: Ei aktivoitu)

Automaattinen huuhtelu takaa veden hygieenisyyden, kun hana jätetään käyttämättä pitemmäksi ajaksi. Se aktivoi 1 tai 3 vuorokauden kuluttua viimeisestä käyttökerrasta vedentulon 1 - 10 minuutiksi.

Turvallisuusohjeet:

- Varmista automaattisen huuhtelun ollessa aktivoituna, että vesi pääsee poistumaan vapaasti.
- Kylmän ja lämpimän veden putken automaattisen huuhtelun suorittamista varten hanan täytyy olla sekoitetun veden asennossa.

Puhdistus

Hana voidaan kytkeä pois toiminnasta puhdistusta varten laittamalla mukaan kuuluva puhdistuspidike (K) paikalleen, ks. kuva [7].

Huolto

Sulje kylmän ja lämpimän veden tulo hanalle.

Tarkasta, puhdista ja tarvittaessa vaihda kaikki osat.

I. Paristo

Merkkivalon vilkunta ilmoittaa lähes tyhjästä paristosta.

1. Paina puhdistuspide (K) paikalleen, ks. kuva [7].
2. Irrota ruuvi (L) ja ota kotelo (M) pois, ks. kuva [8].
3. Vedä suojaholkki (N) irti ja vedä paristo (O) esiin, tarkasta koskettimet, puhdista ja vaihda tarvittaessa.

Osat asennetaan päinvastaisessa järjestyksessä.

II. Magneettiventtiili

1. Sama menettely kuin pariston huollossa, kohdat 1 - 3.
2. Kierrä ruuvit (P1) irti ja vedä paristonkannatin (P) irti, ks. kuva [9].
3. Avaa pistoliitos (R) ja irrota magneettiventtiili (S) kiertämällä oikealle 5mm:n kuusiokoloavaimella, ks. kuva [10].
4. Ota siivilä (T) ulos.

Asennus tehdään päinvastaisessa järjestyksessä, huomioi tässä yhteydessä oikea asennusasento!

III. Siivilä

1. Ruuvaa liitäntätietä irti ja löysää adapteri (C), ks. kuva [11].
2. Ota siivilä (B) pois.

Osat asennetaan päinvastaisessa järjestyksessä.

IV. Ruuvaa poresuutin (13 220) avaimella irti ja puhdista se.

Osat asennetaan päinvastaisessa järjestyksessä.

V. Sekoitussakseli

1. Löysää hana liitännöistään.
2. Ota hana irti pesupöydästä. Purkamisen luvun Lämpötilan rajoittimen säätö mukaan, ks. kuvat [5] ja [6].
3. Kierrä ruuvi (U) 2,5mm:n kuusiokoloavaimella kotelosta irti, ks. kuva [12].
4. Vedä sekoitussakseli (G) irti.

Osat asennetaan päinvastaisessa järjestyksessä.

Ruuvit (U) täytyy tällöin tarttua sekoitussakselin (G) uraan (G1).

Varaosat, ks. kääntöpuolen sivu I (* = lisätarvike)

Hoito

Tämän laitteen hoitoa koskevat ohjeet on annettu mukana olevassa hoito-oppaassa.

Hävitysohje

Hävitä paristot maakohtaisten määräysten mukaan!

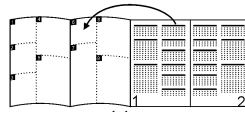


Häiriö / syy / korjaus

Häiriö	Syy	Korjaus
Vesi ei virtaa	<ul style="list-style-type: none">• Vedentulo katkennut• Magneettiventtiilin edessä oleva siivilä tukossa• Magneettiventtiili viallinen• Magneettiventtiilin pistoliittimen puuttuva kosketus• Paristo tyhjä• Kädet ei vastaanottoalueella	<ul style="list-style-type: none">- Avaa sulkuventtiilit, kulmaventtiilit- Puhdista, ks. Magneettiventtiilin huolto- Vaihda, ks. Magneettiventtiilin huolto- Kytke pistoliitin kunnolla paikalleen- Vaihda, ks. Pariston huolto- Pidä käsiä suoraan juoksuputken alla
Merkkivalo vilkkuu	<ul style="list-style-type: none">• Paristo lähes tyhjä	<ul style="list-style-type: none">- Vaihda, ks. Pariston huolto
Vesi virtaa tauotta	<ul style="list-style-type: none">• Magneettiventtiili viallinen	<ul style="list-style-type: none">- Vaihda, ks. Magneettiventtiilin huolto
Vesi virtaa itsestään	<ul style="list-style-type: none">• Tunnistinlaitteiston tunnistusalue säädetty liian suureksi paikallisiin olosuhteisiin nähden	<ul style="list-style-type: none">- Vähennä toimintaetäisyyttä kauko-ohjaimella (lisätarvike, tilausnumero: 36 206)
Vesimäärä liian vähäinen	<ul style="list-style-type: none">• Likainen siivilä tai poresuutin• Kulmaventtiilit eivät ole täysin auki• Vedensyöttö kuristettu	<ul style="list-style-type: none">- Vaihda, ks. Siivilän ja poresuuttimen huolto- Avaa sulkuventtiilit, kulmaventtiilit kokonaan- Tarkasta syöttöputket, avaa kulmaventtiilit
Sekoituslaite ei ole kunnossa	<ul style="list-style-type: none">• Ks. kohta Vesimäärä liian vähäinen• Sekoitussakseliin kerääntynyt kalkkia• Lämpötilan rajoitinta ei ole säädetty oikein	<ul style="list-style-type: none">- Puhdista, ks. Sekoitussakselin huolto- Sääda, ks. Lämpötilan rajoittimen säätö



Rozłożyć strony:



Zakres stosowania

Nr katalog. 36 099:

- Bateria jednociepłota przystosowana do:
- bezpośredniego podłączenia do zasilania zimną wodą
 - podłączenia do wstępnie przygotowanej wody zmieszanej

Nr katalog. 36 098 oraz 36 234:

Można używać z:

- ciśnieniowymi podgrzewaczami pojemnościowymi wody
- włączanymi termicznie przepływowymi podgrzewaczami wody
- włączanymi ciśnieniowo przepływowymi podgrzewaczami wody

Użytkowanie z bezciśnieniowymi podgrzewaczami wody (pracującymi w systemie otwartym) **nie** jest możliwe.

Informacje dotyczące bezpieczeństwa

- Montaż można wykonać tylko w pomieszczeniach zabezpieczonych przed mrozem.
- Należy używać wyłącznie oryginalnych części zamiennych i wyposażenia. Wykorzystywanie innych części prowadzi do wygaśnięcia gwarancji i oznaczenia CE.

Dane techniczne

- Ciśnienie przepływu min. 0,5 bar / zalecane 1 - 5 bar
- Ciśnienie robocze max. 10 bar
- Ciśnienie kontrolne 16 bar

Jeżeli ciśnienie statyczne przekracza 5 bar, należy zamontować reduktor ciśnienia.

Należy unikać większych różnic ciśnienia między wodą zimną a ciepłą!

- Przepływ przy ciśnieniu przepływu wynoszącym 3 bar: ok. 6 l/min
- Temperatura na doprowadzeniu wody gorącej: max. 70 °C
- Zalecana (energooszczędna): 60 °C
- Napięcie zasilania: bateria litowa 6 V (typ CR-P2)
- Automatyczny wyłącznik zabezpieczający (nastawa fabryczna): 60 s
- Czas wypływu wody (nastawa fabryczna): 1 s
- Obszar odbioru według Kodak Gray Card, szara strona, 8 x 10", orientacja pozioma, 5cm pod wylewką (nastawa fabryczna): ok. 15cm
- Stopień ochrony: IP 59 K
- Kontrola baterii: Miganie
- Podłączenie wody zimna - str. prawa gorąca - str. lewa

Pomiar odporności elektromagnetycznej (pomiar emisji zakłóceń) został przeprowadzony za pośrednictwem napięcia i prądu pomiarowego.

Akcesoria

Zdalne sterowanie na podczerwień (nr kat.: 36 206) w celu zmiany nastawy fabrycznej.

Atesty i zgodność z normami



Wyrób odpowiada wymaganiom zawartym w odpowiednich dyrektywach UE.

Wyjaśnienia dotyczące zgodności można uzyskać pod następującym adresem:

GROHE Deutschland Vertriebs GmbH

Zur Porta 9

D-32457 Porta Westfalica

Instalacja

Przed instalacją i po niej dokładnie przepłukać przewody rurowe (przestrzegać EN 806)!

Montaż

Przestrzegać wymiarów podanych na rysunku zamieszczonym na stronie rozkładanej I.

Drażek ciągnący (A) należy włożyć do korpusu baterii podczas montażu, zob. str. rozkładana II, rys. [1].

Zamocować armaturę w umywalce, zob. rys. [1] do [3].

Podłączenie

Doprowadzenie zimnej wody należy wykonać z prawej strony, a ciepłej wody - z lewej strony.

W celu zagwarantowania długotrwałej bezusterkowej eksploatacji niezbędny jest montaż załączonego adaptera z sitkiem gromadzącym zanieczyszczenia względnie zaworu zwrotnego.

Osadzić sitko (B) i wkręcić adapter (C) z uszczelką (C1) na zawór kątowy, zob. rys. [4].

Odkręcić zawory doprowadzające wody zimnej i gorącej oraz sprawdzić szczelność połączeń!

Regulacja ogranicznika temperatury

Nr katalog. 36 098 oraz 36 234:

1. Wykręcić śrubę (D), zob. rys. [5].
2. Obrócić dźwignię mieszającą (E) zgodnie z ruchem wskazówek zegara aż do osiągnięcia wymaganej temperatury maksymalnej.
3. Zdjąć dźwignię mieszającą (E), zob. rys. [6].
4. Zdjąć pierścień oporowy (F) i nałożyć ponownie tak, aby nacięcie (F1) skierowane było pionowo w górę.
5. Obrócić wałek mieszający (G) w kierunku przeciwnym do kierunku ruchu wskazówek zegara, aż do oporu.
6. Założyć poziomo dźwignię mieszającą (E), a następnie zamocować przy użyciu śruby (D).

Obsługa

Elektroniczny układ podczerwień wysyła niewidoczne, pulsujące światło. Układ elektroniczny jest tak wyregulowany, aby po umieszczeniu rąk pod wylewką następował wypływ wody.

Po cofnięciu rąk spod wylewki wypływ wody zostaje zatrzymany po 1 s (nastawa fabryczna).

Zasięg detekcji układu czujników zależy od właściwości odbijania promieniowania podczerwonego przez otoczenie układu czujników.

Automatyczny wyłącznik zabezpieczający

Po 60 s (nastawa fabryczna) nieprzerwanej detekcji obiektu, elektroniczny układ podczerwień automatycznie odcina wypływ wody.

Przepłukiwanie automatyczne (nastawa fabryczna: nie włączone)

Przepłukiwanie automatyczne służy utrzymaniu stanu higienicznego wody po dłuższym okresie niewykorzystania armatury. Uruchamia ono w 1 lub 3 dni po ostatnim użyciu przepływ wody trwający 1 - 10 minut.

Wskazówki dotyczące bezpieczeństwa:

- W przypadku uruchomionej funkcji przepłukiwania automatycznego należy zapewnić swobodny odpływ wody.
- W celu uruchomienia funkcji splukiwania automatycznego przyłączy wody zimnej i gorącej, armatura powinna znajdować się w położeniu mieszania.

Czyszczenie

W celu oczyszczenia armatury możliwe jest jej wyłączenie, poprzez nałożenie załączonej obejmy specjalnej (K), zob. rys. [7].

Konserwacja

Zamknąć doprowadzenie wody zimnej i gorącej.

Sprawdzić wszystkie części, oczyścić i ewent. wymienić.

I. Bateria zasilająca

Prawie całkowicie wyczerpana bateria zasilająca sygnalizowana miganiem lampki kontrolnej.

1. Nałożyć obejmę specjalną (K), zob. rys. [7].
2. Odkręcić śrubę (L) i zdjąć obudowę (M), zob. rys. [8].
3. Wyciągnąć tulejkę ochronną (N) oraz baterię zasilającą (O), sprawdzić styki, oczyścić i ewentualnie wymienić.

Montaż odbywa się w odwrotnej kolejności.

II. Zawór elektromagnetyczny

1. Wykonać identyczne czynności jak podczas przeglądu baterii, punkty 1 do 3.
2. Wykręcić śruby (P1) i zdjąć wspornik baterii (P), zob. rys. [9].
3. Rozłączyć złącze wtykowe (R) i wyjąć zawór elektromagnetyczny (S), obracając w prawą stronę kluczem imbusowym 5mm, zob. rys. [10].
4. Wyjąć filtr siatkowy (T).

Montaż odbywa się w odwrotnej kolejności, zwrócić uwagę na położenie montażowe!

III. Filtr siatkowy

1. Odkręcić giętki przewód połączeniowy i odłączyć adapter (C), zobacz rys. [11].
2. Wyjąć filtr siatkowy (B).

Montaż odbywa się w odwrotnej kolejności.

IV. Odkręcić perlator (13 220) przy użyciu klucza i oczyścić

Montaż odbywa się w odwrotnej kolejności.

V. Wałek mieszający

1. Odłączyć przyłącza armatury.
2. Zdjąć armaturę z umywalki. Demontaż, tak jak opisano to w rozdziale "Regulacja ogranicznika temperatury", zob. rys. [5] i [6].
3. Wykręcić śrubę (U) z obudowy przy pomocy klucza imbusowego 2,5mm, zob. rys. [12].
4. Wyjąć wałek mieszający (G).

Montaż odbywa się w odwrotnej kolejności.


Śruba (U) powinna znaleźć się w rowku (G1) wałka mieszającego(G).

Części zamienne, zob. str. rozkładana I (* = wyposażenie dodatkowe)

Pielęgnacja

Wskazówki dotyczące pielęgnacji armatury zamieszczono w załączonej instrukcji pielęgnacji.

Wskazówka dotycząca utylizacji

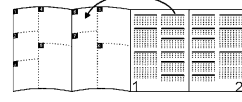
 Baterie należy utylizować zgodnie z przepisami krajowymi!

Usterka / Przyczyna / Środek zaradczy

Usterka	Przyczyna	Środek zaradczy
Woda nie wypływa	<ul style="list-style-type: none">• Przerwany dopływ wody• Niedrożne sitko przed zaworem elektromagnetycznym• Uszkodzony zawór elektromagnetyczny • Brak styku w złączu zaworu elektromagnetycznego• Rozładowana bateria zasilająca• Ręce nie znajdują się w zasięgu detekcji	<ul style="list-style-type: none">- Otworzyć zawory odcinające, zawory kątowe- Oczyścić, zob. Konserwacja zaworu elektromagnetycznego- Wymienić - zob. Konserwacja zaworu elektromagnetycznego- Złączyć połączenie wtykowe - Wymienić, zob. Przegląd baterii zasilającej- Ręce powinny znajdować się bezpośrednio pod wylewką
Lampka kontrolna miga	<ul style="list-style-type: none">• Bateria prawie rozładowana	<ul style="list-style-type: none">- Wymienić, zob. Przegląd baterii zasilającej
Woda wypływa nieprzerwanie	<ul style="list-style-type: none">• Uszkodzony zawór elektromagnetyczny	<ul style="list-style-type: none">- Wymienić - zob. Konserwacja zaworu elektromagnetycznego
Woda wypływa bez potrzeby	<ul style="list-style-type: none">• Obszar detekcji układu czujników w obecnym otoczeniu jest zbyt duży	<ul style="list-style-type: none">- Zmniejszyć zasięg detekcji za pomocą pilota (akcesoria, nr kat.: 36 206).
Zbyt mały przepływ wody	<ul style="list-style-type: none">• Zabrudzony filtr siatkowy lub perlator• Niecałkowite otwarcie zaworu kąтового • Przydławiony dopływ wody	<ul style="list-style-type: none">- Wymienić, zob. Konserwacja sitka i perlatora- Otworzyć całkowicie zawory odcinające, zawory kątowe- Sprawdzić przewody zasilające, otworzyć zawory kątowe
Mechanizm mieszający nie funkcjonuje prawidłowo	<ul style="list-style-type: none">• Zob. fragment Zbyt mały przepływ wody• Osad wapienny na wałku mieszającym • Wadliwe ustawienie ogranicznika temperatury	<ul style="list-style-type: none">- Czyszczenie, zob. Konserwacja wałka mieszającego- Regulacja, zob. "Regulacja ogranicznika temperatury"

التركيب

يتم شطف نظام شبكة المواسير جيداً قبل التركيب وبعده (يرجى مراعاة EN 806)!



افتح الصفحات المطوية:

نطاق الاستخدام

المنتج رقم 36 099:

- إن الخلاط ذو الفتحة الواحدة مناسب لما يلي:
- التوصيل المباشر بخط تغذية المياه الباردة
- التوصيل بمخرج خط تغذية المياه المختلطة

المنتج رقم 36 098 و 36 234:

يمكن التشغيل مع:

- سخانات التخزين تحت ضغط
- السخانات اللحظية ذات التحكم الحراري
- السخانات اللحظية ذات التحكم الهيدروليكي
- لا يمكن التشغيل مع سخانات التخزين عديمة الضغط (سخانات المياه ذات دائرة مفتوحة).

تنبيهات خاصة بالسلامة

- لا يجوز التركيب إلا في الغرف الخالية من الجليد.
- استخدم قطع الغيار والإضافات الأصلية فقط.
- عند استخدام قطع أخرى فإن ذلك يؤدي إلى إلغاء الكفالة وعلامة CE.

البيانات الفنية

- ضغط الإنسياب 0.5 بار على الأقل / الموصل به 1 - 5 بار
- ضغط التشغيل 10 بار كحد أقصى
- ضغط الاختبار 16 بار
- عندما يكون ضغط الإنسياب أعلى من 5 بار ينبغي تركيب مخفض للضغط في الشبكة لتطابق قيم الضوضاء.
- ينبغي تحاشي تكوين فروق كبيرة في الضغط بين طرفي توصيل المياه الباردة والساخنة!
- معدل التدفق عند ضغط إنسياب قدره 3 بار: 6 لتر/دقيقة تقريباً
- درجة الحرارة مدخل المياه الساخنة: 70 °م كحد أقصى
- الموصل بها (للاقتصاد في استهلاك الطاقة): 60 °م
- فلتية التغذية: بطارية ليثيوم 6 فولت (طراز CR-P2)
- إيقاف الأمان الأوتوماتيكي (القيمة المضبوطة مسبقاً في المصنع): 60 ثانية
- زمن التتبع (القيمة المضبوطة مسبقاً في المصنع): 1 ثانية
- مجال الاستقبال وفقاً لـ Kodak Gray Card، الصفحة الرمادية، 8 x 10"، طباعة عرضية 5 سم تحت الفوهة (القيمة المضبوطة مسبقاً في المصنع): 15 سم تقريباً
- نوع الحماية IP 59 K
- مؤشر البطارية إشارة وميض
- توصيلة المياه بارد - يمين ساخن - يسار

أجري فحص التحملية الكهرومغناطيسية (فحص التشويش الصادر) على فلتية القياس والتيار الكهربائي القياسي.

إضافة خاصة

جهاز التحكم عن بعد بالأشعة تحت الحمراء (رقم الطلبية: 36 206) لتغيير القيم المضبوطة مسبقاً في المصنع واختيار وظائف خاصة.

الترخيص والإمتثال

يفي هذا المنتج بمتطلبات توجيهات الإتحاد الأوروبي المتعلقة بذلك.



يمكنك طلب تصاريح الإمتثال لدى العنوان التالي:

GROHE Deutschland Vertriebs GmbH
Zur Porta 9
D-32457 Porta Westfalica

التركيب

يرجى مراعاة الرسومات التفصيلية على الصفحة المطوية أ. عند القيام بالتركيب يجب إدخال ذراع تصريف المياه (A) في جسم الخلاط، انظر الصفحة المطوية أ، شكل [1].
قم بتثبيت الخلاط على حوض الغسيل، انظر الشكل [1] إلى [3].

التوصيل

يجب أن يكون طرف توصيل المياه الباردة على اليمين وطرف توصيل المياه الساخنة على اليسار.
لضمان إستمرار التشغيل السليم والخالي من الخلل يجب بشكل إلزامي تركيب المهابنات الرفقة.
قم بتركيب الصفاة (B) وثبت المهابن (C) على الصمام الجانبي للصيانة باستخدام الحلقة المانعة للتسرب (C1)، انظر الشكل [4].

افتح خطي تغذية المياه الباردة والساخنة وافحص الوصلات من حيث إحكامها وعدم تسرب المياه منها!

ضبط محدد درجة الحرارة

المنتج رقم 36 098 و 36 234:

- 1- قم بضغط البرغي (D)، انظر الشكل [5].
- 2- أدر ذراع الخلط (E) بإتجاه عقارب الساعة لحين بلوغ درجة الحرارة القصوى المطلوبة.
- 3- إنزع ذراع الخلط (E)، انظر الشكل [6].
- 4- إنزع حلقة الإيقاف (F) وأعد تركيبها بحيث يشير الحز (F1) بشكل عمودي إلى الأعلى.
- 5- أدر عمود دوران الخلط (G) بعكس إتجاه عقارب الساعة حتى النهاية.
- 6- قم بتركيب ذراع الخلط (E) بشكل أفقي وثبته باستخدام البرغي (D).

التشغيل

تقوم إلكترونية الأشعة تحت الحمراء بإرسال ضوء نبضي غير مرئي. وقد تم ضبط إلكترونية الأشعة تحت الحمراء بحيث تبدأ المياه بالتدفق عند إقتراب اليدين تحت الفوهة. وعند إبتعاد اليدين عن مجال الفوهة يتوقف تدفق المياه بعد ثانية واحدة (القيمة المضبوطة مسبقاً في المصنع).
ويعتمد مجال عمل جهاز التحسس على طبيعة الإنعكاسات للجسم المقرب.

إيقاف الأمان الأوتوماتيكي

بعد 60 ثانية (القيمة المضبوطة مسبقاً في المصنع) من التحسس المستمر لجسم ما تقوم إلكترونية الأشعة تحت الحمراء بإنهاء تدفق المياه تلقائياً.

الشطف الأوتوماتيكي (القيمة المضبوطة مسبقاً في المصنع: غير منشط)
تستخدم عملية الشطف الأوتوماتيكي لضمان نظافة المياه عند عدم استخدام الخلاط لمدة طويلة بحيث تقوم بعد 1 أو 3 أيام من آخر إستعمال بتنشيط تدفق المياه لمدة 1-10 دقائق.

تنبيهات خاصة بالسلامة:

- عند تنشيط عملية الشطف الأوتوماتيكي يجب التأكد من تمكن تصريف المياه بشكل طليق.
- لتنفيذ الشطف الأوتوماتيكي لخطي تغذية المياه الباردة والساخنة يجب أن يكون الخلاط في وضع المياه المختلطة.

التنظيف

لأغراض التنظيف يمكنك إيقاف الخلاط عن طريق تركيب مشبك التنظيف المرفق (K)، انظر الشكل [7].

الصيانة

٤) المرغي (Mousseur) (13 220) يتم فكه بالفتاح وتنظيفه التركيب يتم بالترتيب العكسي.

أغلق خطي تغذية المياه الباردة والساخنة.

يتم فحص كافة الأجزاء وتنظيفها وعند اللزوم استبدالها.

البطارية

يبدأ ضوء المراقبة بالوميض إذا كانت البطارية شبه فارغة.

- ١- قم بتركيب مشبك التنظيف (K)، انظر الشكل [7].
 - ٢- قم بفك البرغي (L) وأخرج الغلاف (M)، انظر الشكل [8].
 - ٣- إنزع الكم الواقعي (N) وإسحب البطارية (O) للخارج، وإفحص الوصلات ونظفها واستبدلها عند اللزوم.
- التركيب يتم بالترتيب العكسي.

صمام الملف اللولبي

- ١- إتبع نفس الخطوات الموصوفة تحت فقرة "صيانة البطارية"، بند ١ إلى ٣.
- ٢- قم بفك البرغي (P1) وإنزع حامل البطارية (P)، انظر الشكل [9].
- ٣- قم بحل واصل القيس (R) وإسحب صمام الملف اللولبي (S) للخارج عن طريق لفه لليمين باستخدام مفتاح ألن 5 مم، انظر الشكل [10].
- ٤- أخرج المصفاة (T).

التركيب يتم بالترتيب العكسي، مع التأكد من خطوات التركيب السليم!

المصفاة

- ١- قم بفك خرطوم توصيل المياه وحل المهابء (C)، انظر الشكل [11].
 - ٢- أخرج المصفاة (B).
- التركيب يتم بالترتيب العكسي.

عمود دوران الخلط

- ١- قم بحل الخلاط من أطراف التوصيل.
 - ٢- أزل الخلاط من حوض الغسيل. تتم عملية الفك كما هو موصوف في فقرة ضبط محدد درجة الحرارة، انظر الشكل [5] و [6].
 - ٣- قم بفك البرغي (U) باستخدام مفتاح ألن 2.5 مم من الغلاف، انظر الشكل [12].
 - ٤- إسحب عمود دوران الخلط (G) للخارج.
- التركيب يتم بالترتيب العكسي.

هنا يجب أن يدخل البرغي (U) في الحز (G1) الخاص بعمود دوران الخلط (G).

انظر الصفحة المطوية | (*) = إضافات خاصة فيما يتعلق بقطع الغيار.

الخدمة والصيانة

إرشادات الخدمة والصيانة الخاصة بهذا الخلاط يمكنكم الإطلاع عليها في إرشادات الخدمة والصيانة المرفقة.

ملاحظة فيما يتعلق بالتخلص والطرح

تخلص من البطاريات وفقاً للتعليمات المنطبقة في بلدك!

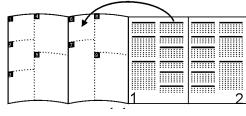


الخلل / السبب / الحل

الخلل	السبب	الحل
المياه لا تتدفق	<ul style="list-style-type: none"> • خط تغذية المياه مقطوع • المصفاة أمام صمام الملف اللولبي مسدودة • صمام الملف اللولبي معطوب • واصل قيس صمام الملف اللولبي بدون تلامس • البطارية فارغة • عدم وجود يديك في مجال الاستقبال 	<ul style="list-style-type: none"> - إفتح صمامات الإيقاف، الصمامات الجانبية للصيانة - قم بالتنظيف، انظر فقرة "صيانة صمام الملف اللولبي" - قم بالاستبدال، انظر فقرة "صيانة صمام الملف اللولبي" - قم بتوصيل واصل القيس - قم بالاستبدال، انظر فقرة "صيانة البطارية" - قم بوضع يديك تحت الفوهة مباشرة
ضوء المراقبة يومض	<ul style="list-style-type: none"> • البطارية شبه فارغة 	<ul style="list-style-type: none"> - قم بالاستبدال، انظر فقرة "صيانة البطارية"
المياه تتدفق دون توقف	<ul style="list-style-type: none"> • صمام الملف اللولبي معطوب 	<ul style="list-style-type: none"> - قم بالاستبدال، انظر فقرة "صيانة صمام الملف اللولبي"
المياه تتدفق بصورة غير إرادية	<ul style="list-style-type: none"> • مجال كشف جهاز الإحساس مضبوط بصورة أكبر عما يتناسب مع الشروط المحلية 	<ul style="list-style-type: none"> - قلل مجال العمل باستخدام جهاز التحكم عن بعد (إضافة خاصة، رقم الطلبية: 36 206)
كمية المياه قليلة جداً	<ul style="list-style-type: none"> • المصافي أو المرغي (Mousseur) متسخ • الصمامات الجانبية للصيانة غير مفتوحة بشكل كامل • خط تغذية المياه مخنوق 	<ul style="list-style-type: none"> - قم بالاستبدال، انظر فقرة "صيانة المصفاة والمرغي" - إفتح بشكل كامل صمامات الإيقاف، الصمامات الجانبية للصيانة - إفحص خطوط التغذية، إفتح الصمامات الجانبية للصيانة
درجة الحرارة المختلطة غير سليمة	<ul style="list-style-type: none"> • انظر تحت فقرة "كمية المياه قليلة جداً" • عمود دوران الخلط متكلس • محدد درجة الحرارة غير مضبوط بشكل سليم 	<ul style="list-style-type: none"> - قم بالتنظيف، انظر فقرة "صيانة عمود دوران الخلط" - قم بالضبط، انظر فقرة "ضبط محدد درجة الحرارة"



Ξεδιπλώστε τις σελίδες:



Πεδίο εφαρμογής

Αρ. προϊόντος 36 099:

- Μπαταρία μονής οπής, κατάλληλη για:
- Απευθείας σύνδεση στην παροχή κρύου νερού
- Σύνδεση στην έξοδο μίας παροχής νερού μίξης

Αρ. προϊόντος 36 098 και 36 234:

- Η λειτουργία είναι δυνατή με:
 - Θερμοσίφωνες αποθήκευσης σε ατμοσφαιρική πίεση
 - Θερμικά ελεγχόμενους ταχυθερμοσίφωνες νερού
 - υδραυλικά ελεγχόμενους ταχυθερμοσίφωνες
- Η λειτουργία με συσσωρευτές χωρίς πίεση (ανοικτά συστήματα ζεστού νερού) **δεν** είναι δυνατή.

Πληροφορίες ασφαλείας

- Η εγκατάσταση επιτρέπεται να γίνει μόνο σε χώρους που προστατεύονται από παγετό.
- Χρησιμοποιείτε μόνον γνήσια ανταλλακτικά και πρόσθετα εξαρτήματα! Η χρήση άλλων εξαρτημάτων συνεπάγεται την ακύρωση της εγγύησης και του σήματος CE.

Τεχνικά στοιχεία

- Πίεση ροής ελάχιστη 0,5 bar / συνιστώμενη 1 - 5 bar
- Πίεση λειτουργίας μέγιστη 10 bar
- Πίεση ελέγχου 16 bar

Σε πιέσεις ηρεμίας μεγαλύτερες από 5 bar θα πρέπει να τοποθετηθεί μια συσκευή μείωσης της πίεσης.

Αποφύγετε μεγαλύτερες διαφορές πίεσης μεταξύ των παροχών ζεστού και κρύου νερού!

- Ροή με πίεση ροής στα 3 bar: περ. 6 l/min
- Θερμοκρασία στην είσοδο ζεστού νερού: μέγ. 70 °C
- Συνιστώμενη (εξοικονόμηση ενέργειας): 60 °C
- Τάση τροφοδοσίας: Μπαταρία λιθίου 6 V (τύπος CR-P2)
- Αυτόματη διακοπή ασφαλείας (εργοστασιακή ρύθμιση): 60 s
- Χρόνος υστέρησης (εργοστασιακή ρύθμιση): 1 s
- Περιοχή λήψης κατά Kodak Gray Card, γκρι πρότυπο σελίδας, 8 x 10", οριζόντια διάταξη 5cm κάτω από την εκροή (εργοστασιακή ρύθμιση): περ. 15cm
- Βαθμός Προστασίας: IP 59 K
- Έλεγχος μπαταρίας: Αναλάμπων σήμα κρύο - δεξιά
- Σύνδεση νερού ζεστό - αριστερά

Ο έλεγχος της ηλεκτρομαγνητικής συμβατότητας (έλεγχος εκπομπής κυμάτων παρεμβολής) πραγματοποιήθηκε με την τάση μέτρησης και το ρεύμα μέτρησης.

Πρόσθετος εξοπλισμός

Τηλεχειριστήριο υπερύθρων (Αρ. παραγγελίας: 36 206) για την αλλαγή των εργοστασιακών ρυθμίσεων και την επιλογή των ειδικών λειτουργιών.

Έγκριση και συμβατότητα



Αυτό το προϊόν πληροί τις προδιαγραφές των αντίστοιχων οδηγιών της ΕΕ.

Τα πιστοποιητικά συμβατότητας μπορείτε να τα προμηθευθείτε από την εξής διεύθυνση:

GROHE Deutschland Vertriebs GmbH

Zur Porta 9

D-32457 Porta Westfalica

Εγκατάσταση

Ξεπλύνετε καλά το σύστημα σωληνώσεων πριν και μετά την εγκατάσταση (σύμφωνα με τις προδιαγραφές EN 806)!

Τοποθέτηση

Προσέξτε το διαστασιολόγιο στην αναδιπλούμενη σελίδα I. Η ράβδος έλξης (A) κατά τη συναρμολόγηση, πρέπει να είναι περασμένη στον κορμό της μπαταρίας, βλέπε αναδιπλούμενη σελίδα II, εικόνα [1].

Στερεώστε τα εξαρτήματα επάνω στο νιπτήρα, βλέπε εικ. [1] έως [3].

Σύνδεση

Η σύνδεση κρύου νερού πρέπει να γίνει δεξιά και η σύνδεση ζεστού νερού αριστερά.

Για να εξασφαλιστεί η μόνιμη και απρόσκοπτη λειτουργία, η μπαταρία θα πρέπει να τοποθετηθεί οπωσδήποτε μαζί με τον προσαρμογέα που συνοδεύει το υλικό.

Τοποθετήστε το φίλτρο (B) και βιδώστε τον προσαρμογέα (C) επάνω στη γωνιακή βαλβίδα χρησιμοποιώντας τη μόνωση (C1), βλέπε εικ. [4].

Ανοίξτε τις παροχές κρύου και ζεστού νερού και ελέγξτε τη στεγανότητα των συνδέσεων!

Ρύθμιση του αναστολέα θερμοκρασίας

Αρ. προϊόντος 36 098 και 36 234:

- Ξεβιδώστε τις βίδες (D), βλέπε εικ. [5].
- Περιστρέψτε το μοχλό μίξης (E) κατά τη φορά των δεικτών του ρολογιού μέχρι να επιτευχθεί η επιθυμητή μέγιστη θερμοκρασία.
- Αφαιρέστε το μοχλό μίξης (E), δείτε την εικόνα [6].
- Αφαιρέστε το δακτύλιο τερματισμού (F) και περάστε τον έτσι ώστε η εγκοπή (F1) να βρίσκεται σε κάθετη θέση και να δείχνει προς τα επάνω.
- Περιστρέψτε τον άξονα μίξης (G) αντίθετα από τη φορά των δεικτών του ρολογιού μέχρι το σημείο τερματισμού.
- Περάστε το μοχλό μίξης (E) σε οριζόντια θέση και σταθεροποιήστε με τη βίδα (D).

Λειτουργία

Η ηλεκτρονική μονάδα υπέρυθρων εκπέμπει μία αόρατη, παλλόμενη φωτεινή δέσμη. Το ηλεκτρονικό σύστημα υπέρυθρων έχει ρυθμιστεί έτσι ώστε να απελευθερώνεται η ροή του νερού όταν πλησιάζετε τα χέρια σας στην εκροή.

Εάν απομακρύνετε τα χέρια σας από την περιοχή εκροής, η ροή του νερού διακόπτεται μετά από 1 δευτερόλεπτο (εργοστασιακή ρύθμιση).

Η εμβέλεια του αισθητήρα εξαρτάται από τις ιδιότητες ανάκλασης του αντικειμένου που ανιχνεύεται από τον αισθητήρα.

Αυτόματη διακοπή ασφαλείας

Μετά από 60 δευτερόλεπτα (εργοστασιακή ρύθμιση) διαρκούς ανίχνευσης ενός αντικειμένου, η ηλεκτρονική μονάδα υπέρυθρων διακόπτει τη ροή του νερού αυτόματα.

Αυτόματη πλύση (εργοστασιακή ρύθμιση: απενεργοποιημένη)

Η αυτόματη πλύση χρησιμεύει για την εξασφάλιση της υγιεινής όταν τα εξαρτήματα δε χρησιμοποιηθούν για μεγάλο χρονικό διάστημα. Ενεργοποιεί 1 ή 3 ημέρες μετά την τελευταία χρήση τη ροή νερού για 1 - 10 λεπτά.

Υποδείξεις ασφαλείας:

- Εάν έχει ενεργοποιηθεί η αυτόματη πλύση, εξασφαλίστε την ελεύθερη εκροή του νερού.
- Για την πραγματοποίηση της αυτόματης πλύσης των αγωγών κρύου και ζεστού νερού, τα εξαρτήματα θα πρέπει να βρίσκονται στη θέση νερού μίξης.

Καθαρισμός

Για τις ανάγκες του καθαρισμού μπορείτε να θέσετε τα εξαρτήματα εκτός λειτουργίας τοποθετώντας το κλιπ καθαρισμού (K) που τα συνοδεύει, βλέπε εικ. [7].

Συντήρηση

Κλείστε την παροχή κρύου και ζεστού νερού.

Ελέγξτε όλα τα εξαρτήματα, καθαρίστε τα και, αν χρειάζεται, αντικαταστήστε τα.

I. Μπαταρία

Η σχεδόν αποφορτισμένη μπαταρία υποδεικνύεται από τη λυχνία ελέγχου που αναβοσβήνει.

1. Περάστε το κλιπ καθαρισμού (K), βλέπε εικ. [7].
2. Ξεβιδώστε τη βίδα (L) και αφαιρέστε την πλάκα χειρισμού (M), βλέπε εικ. [8].
3. Αφαιρέστε το χιτώνιο προστασίας (N) και αφαιρέστε, ελέγξτε, καθαρίστε και εάν χρειαστεί, αντικαταστήστε το μίκτη (O).

Η συναρμολόγηση πρέπει να γίνει με την αντίστροφη σειρά.

II. Μαγνητική βαλβίδα

1. Ακολουθήστε τα ίδια βήματα που περιγράφονται για τη συντήρηση του μίκτη, σημείο 1 έως 3.
2. Ξεβιδώστε τις βίδες (P1) και τραβήξτε τη βάση της μπαταρίας (P), βλέπε εικόνα [9].
3. Αποσυνδέστε τους συνδετήρες (R) και τραβήξτε προς τα έξω τη μαγνητική βαλβίδα (S) περιστρέφοντας προς τα δεξιά με ένα εξάγωνο κλειδί 5mm, βλέπε εικ. [10].
4. Αφαιρέστε το φίλτρο (T).

Επανασυναρμολογήστε ακολουθώντας αντίστροφη σειρά, προσέξτε τη θέση τοποθέτησης!

III. Φίλτρο

1. Ξεβιδώστε το λάστιχο και λύστε τον προσαρμογέα (C), βλέπε εικ. [11].
2. Αφαιρέστε το φίλτρο (B).

Η συναρμολόγηση πρέπει να γίνει με την αντίστροφη σειρά.

IV. Ξεβιδώστε το φίλτρο νερού (13 220) με ένα κλειδί και καθαρίστε το

Η συναρμολόγηση πρέπει να γίνει με την αντίστροφη σειρά.

V. Άξονας μίξης

1. Αποσυνδέστε τα εξαρτήματα.
2. Αφαιρέστε τα εξαρτήματα από το νιπτήρα. Αποσυναρμολόγηση όπως περιγράφεται στο Κεφάλαιο "Ρύθμιση του αναστολέα θερμοκρασίας", βλ. εικ. [5] και [6].
3. Με ένα κλειδί 2,5mm λασκάρτε τη βίδα (U) από το περίβλημα, βλέπε εικόνα [12].
4. Τραβήξτε τον άξονα μίξης (G).

Η συναρμολόγηση πρέπει να γίνει με την αντίστροφη σειρά.


Η βίδα (U) θα πρέπει να κουμπώνει μέσα στην εγκοπή (G1) του άξονα μίξης (G).

Ανταλλακτικά, βλ. αναδιπλούμενη σελίδα I (* = πρόσθετος εξοπλισμός)

Περιποίηση

Τις οδηγίες που αφορούν την περιποίηση αυτής της μπαταρίας μπορείτε να τις πάρετε από τις συνημμένες οδηγίες περιποίησης.

Υπόδειξη απόρριψης

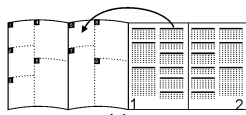
 Απορρίψτε τις μπαταρίες σύμφωνα με τους κανονισμούς της χώρας σας!

Βλάβη / Αιτία / Αντιμετώπιση

Βλάβη	Αιτία	Αντιμετώπιση
Το νερό δεν ρέει	<ul style="list-style-type: none">• Η παροχή νερού έχει διακοπεί• Το φίλτρο της μαγνητικής βαλβίδας έχει βουλώσει• Βλάβη μαγνητικής βαλβίδας• Απουσία επαφής των ακροδεκτών της μαγνητικής βαλβίδας• Αποφορτισμένη μπαταρία• Τα χέρια σας δεν βρίσκονται στην περιοχή λήψης	<ul style="list-style-type: none">- Βαλβίδες διακοπής λειτουργίας, ανοίξτε τις γωνιακές βαλβίδες- Καθαρισμός, βλ. Συντήρηση Μαγνητικής Βαλβίδας- Αντικατάσταση, βλ. Συντήρηση Μαγνητικής Βαλβίδας- Συνδέστε τους ακροδέκτες- Αντικατάσταση, βλ. Συντήρηση Μπαταρίας- Κρατήστε τα χέρια σας ακριβώς κάτω από την εκροή
Η λυχνία ελέγχου αναβοσβήνει	<ul style="list-style-type: none">• Η μπαταρία έχει σχεδόν αποφορτιστεί	<ul style="list-style-type: none">- Αντικατάσταση, βλ. Συντήρηση Μπαταρίας
Το νερό ρέει αδιάκοπα	<ul style="list-style-type: none">• Βλάβη μαγνητικής βαλβίδας	<ul style="list-style-type: none">- Αντικατάσταση, βλ. Συντήρηση Μαγνητικής Βαλβίδας
Το νερό ρέει όταν δεν πρέπει	<ul style="list-style-type: none">• Έχει ρυθμιστεί μία μεγάλη περιοχή ανίχνευσης αισθητήρα για τις συγκεκριμένες συνθήκες του χώρου	<ul style="list-style-type: none">- Μειώστε την εμβέλεια με το τηλεχειριστήριο (προαιρετικός εξοπλισμός: 36 206)
Μειωμένη ποσότητα νερού	<ul style="list-style-type: none">• Λερωμένα φίλτρα• Η γωνιακή βαλβίδα δεν ανοίγει τελείως• Μειωμένη τροφοδοσία νερού	<ul style="list-style-type: none">- Αντικατάσταση, βλ. Συντήρηση φίλτρων- Βαλβίδες αποκλεισμού, ανοίξτε τελείως τους διακόπτες φραγής- Ελέγξτε τους αγωγούς παροχής, ανοίξτε τους διακόπτες φραγής
Λανθασμένη ρύθμιση μίξης	<ul style="list-style-type: none">• Βλέπε ενότητα "Μειωμένη ποσότητα νερού"• Άλατα στον άξονα μίξης• Λανθασμένη ρύθμιση του περιοριστή θερμοκρασίας	<ul style="list-style-type: none">- Καθαρισμός, βλ. Συντήρηση άξονα μίξης- Ρύθμιση, βλέπε Ρύθμιση του αναστολέα θερμοκρασίας



Rozložení skládacích stran:



Oblast použití

Výr. č. 36 099:

Jednotvorové baterie jsou určeny pro:

- přímé připojení na přívodní potrubí studené vody
- připojení na výstup předřazeného zařízení na přípravu smíšené vody

Výr. č. 36 098 a 36 234:

Provoz je možný s:

- tlakovými zásobníky
- tepelně řízenými průtokovými ohřivači
- hydraulicky řízenými průtokovými ohřivači

Provoz s beztlakovými zásobníky (otevřenými zařízeními na přípravu teplé vody) **není** možný.

Bezpečnostní informace

- Toto zařízení je určeno pouze pro instalaci do místností chráněných proti mrazu.
- Používejte pouze originální náhradní díly a příslušenství. Při použití jiných, neoriginálních dílů neplatí záruka a CE-certifikace.

Technické údaje

- Proudový tlak min. 0,5 baru / doporučeno 1 - 5 barů
- Provozní tlak max. 10 barů
- Zkušební tlak 16 barů

Při statických tlacích vyšších než 5 barů se musí namontovat redukční ventil.

Je nutné zabránit vyšším tlakovým rozdílům mezi připojením studené a teplé vody!

- Průtok při proudovém tlaku 3 bary: cca 6 l/min
- Teplota na vstupu teplé vody: max. 70 °C
- Doporučeno (úspora energie): 60 °C
- Napájecí napětí: 6 V lithiová baterie (typ CR-P2)
- Automatické bezpečnostní vypnutí (nastavení z výroby): 60 s
- Doba doběhu (nastavení z výroby): 1 s
- Přijímací dosah s kartou Kodak Gray Card, šedá strana, 8 x 10", příčný formát, 5cm pod výtokovým hrdlem (nastavení z výroby): cca 15cm
- Druh el. ochrany: IP 59 K
- Kontrola baterie: Indikace blikáním
- Připojení vody studená - vpravo
teplá - vlevo

Zkouška elektromagnetické kompatibility (zkouška vysílání rušivých signálů) byla provedena při jmenovitém napětí a jmenovitém proudu.

Zvláštní příslušenství

Infračervené dálkové ovládání (obj. č.: 36 206) pro změnu základního nastavení z výroby a volbu zvláštních funkcí.

Schválení a konformita výrobku



Tento výrobek splňuje všechny požadavky příslušných směrnic EU.

Prohlášení o shodnosti výrobku lze na požádání obdržet na následující adrese:

GROHE Deutschland Vertriebs GmbH

Zur Porta 9

D-32457 Porta Westfalica

Instalace

Potrubní systém před a po instalaci důkladně propláchněte (dodržujte normu EN 806)!

Montáž

Dodržte kótované rozměry na skládací straně I.

Táhlo (A) musí být při montáži nasunuto do tělesa baterie, viz skládací strana II, obr. [1].

Upevnění armatury na umyvadlo, viz obr. [1] až [3].

Připojení

Připojení studené vody se musí provést vpravo, připojení teplé vody vlevo.

Pro zajištění dlouhodobé a spolehlivé funkce armatury je bezpodmínečně nutné namontovat přiložený adaptér.

Vložte sítko (B) a adaptér (C) s těsněním (C1) našroubujte na rohový ventil, viz obr. [4].

Otevřete přívod studené a teplé vody a zkontrolujte těsnost všech spojů!

Nastavení omezovače teploty

Výr. č. 36 098 a 36 234:

1. Vyšroubujte šroub (D), viz obr. [5].
2. Páku pro smíšenou vodu (E) otáčejte ve směru otáčení hodinových ručiček tak, až se dosáhne požadované maximální teploty.
3. Vytáhněte páku pro smíšenou vodu (E), viz obr. [6].
4. Stáhněte dorazový kroužek (F) a opět nasadte tak, aby zářez (F1) ukazoval směrem nahoru.
5. Hřídel smíšené vody (G) otočte oproti směru otáčení hodinových ručiček až na doraz.
6. Páku pro smíšenou vodu (E) nasuňte do vodorovné polohy a upevněte šroubem (D).

Obsluha

Elektronika infračerveného záření vysílá světelné paprsky s neviditelnou vlnovou délkou. Elektronika řízení infračervenými paprsky je nastavena tak, aby se při přiblížení rukou pod výtokové hrdlo otevřel přívod vody.

Po oddálení rukou z této oblasti se vytékání vody po uplynutí doby 1 s automaticky zastaví (nastavení z výroby).

Přijímací dosah senzory řízení závisí na reflexních vlastnostech přibližujícího se objektu.

Automatické bezpečnostní vypnutí

Po uplynutí 60 s (nastavení z výroby) trvalého registrování objektu, elektronika infračerveného řízení automaticky zastaví vytékání vody.

Automatické vyplachování (nastavení z výroby: není aktivováno)

Automatické vyplachování slouží pro zajištění hygieny zařízení v tom případě, když armatura není delší dobu používána.

Tento systém aktivuje vytékání vody na dobu 1 - 10 minut po uplynutí 1 nebo 3 dnů po posledním použití.

Bezpečnostní pokyny:

- Při aktivované funkci automatického vyplachování musí být zajištěn volný odtok vody.
- Pro účely automatického vyplachování vodovodního potrubí studené a teplé vody musí být armatura nastavena v poloze pro smíšenou vodu.

Čištění

Za účelem čištění armatury lze elektroniku řízení vyřadit z funkce nasunutím přiložené servisní příchytky (K), viz obr. [7].

Údržba

Uzavřete přívod studené a teplé vody.

Všechny díly zkontrolujte, vyčistěte a podle potřeby vyměňte.

I. Baterie

Před úplným vybitím baterie začne blikat kontrolka.

1. Nasuňte servisní příchytku (K), viz obr. [7].
2. Vyšroubujte šroub (L) a sejměte těleso (M), viz obr. [8].
3. Stáhněte ochranné pouzdro (N), vytáhněte baterii (O), zkontrolujte kontakty, vyčistěte a podle potřeby vyměňte.

Montáž se provádí v obráceném pořadí.

II. Magnetický ventil

1. Stejný postup jako při údržbě baterie, bod 1 až 3.
2. Vyšroubujte šrouby (P1) a stáhněte držák baterie (P), viz obr. [9].
3. Uvolněte zásuvný kontakt (R) a otáčením klíče na vnitřní šestihrany 5mm směrem doprava vytáhněte magnetický ventil (S), viz obr. [10].
4. Vyjměte sítko (T).

Montáž se provádí v obráceném pořadí, dbejte přitom na správnou montážní polohu!

III. Sítko

1. Odšroubujte připojovací hadici a uvolněte adaptér (C), viz obr. [11].
2. Vyjměte sítko (B).

Montáž se provádí v obráceném pořadí.

IV. Klíčem demontujte perlátor (13 220) a vyčistěte.

Montáž se provádí v obráceném pořadí.

V. Hřidel smíšené vody

1. Armaturu uvolněte z přípojek.
2. Armaturu vyjměte z umyvadla. Demontáž, viz popis v kapitole Nastavení omezovače teploty, obr. [5] a [6].
3. Šroub (U) vyšroubujte z tělesa klíčem na vnitřní šestihrany 2,5mm, viz obr. [12].
4. Vytáhněte hřidel smíšené vody (G).

Montáž se provádí v obráceném pořadí.


Šroub (U) musí přitom zapadnout do drážky (G1) hřídele smíšené vody(G).

Náhradní díly, viz skládací strana I (* = zvláštní příslušenství)

Ošetřování

Pokyny k ošetřování této armatury jsou uvedeny v přiloženém návodu k údržbě.

Upozornění pro ekologickou likvidaci odpadu

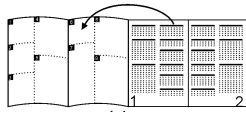
 Při likvidaci použitých baterií dodržujte místní předpisy pro ochranu životního prostředí!

Závada /příčina / odstranění

Závada	Příčina	Odstranění
Nevytéká voda	<ul style="list-style-type: none">• Přerušený přívod vody• Ucpané sítko před magnetickým ventilem• Vadný magnetický ventil• Zásuvné konektory magnetického ventilu nemají kontakt• Vybitá baterie• Ruce nejsou v přijímacím dosahu	<ul style="list-style-type: none">- Otevřete uzavírací ventily, rohové ventily- Vyčistěte, viz údržba magnetického ventilu- Vyměňte, viz údržba magnetického ventilu- Spojte zásuvný konektor- Vyměňte, viz údržba baterie- Ruce držte přímo pod výtakovým hrdlem
Bliká kontrolka	<ul style="list-style-type: none">• Baterie je téměř vybitá	<ul style="list-style-type: none">- Vyměňte, viz údržba baterie
Voda nepřetržitě vytéká	<ul style="list-style-type: none">• Vadný magnetický ventil	<ul style="list-style-type: none">- Vyměňte, viz údržba magnetického ventilu
Voda vytéká samovolně	<ul style="list-style-type: none">• Přijímací dosah senzoriky je pro dané místní podmínky nastaven na příliš velkou vzdálenost	<ul style="list-style-type: none">- Dosah redukujte pomocí dálkového ovládání (zvláštní příslušenství, obj. čís.: 36 206)
Příliš malé množství vytékající vody	<ul style="list-style-type: none">• Znečištěná sítko nebo perlátor• Rohové ventily nejsou úplně otevřeny• Přiškrcený přívod vody	<ul style="list-style-type: none">- Vyměňte, viz údržba sítka a perlátoru- Úplně otevřete uzavírací ventily, rohové ventily- Zkontrolujte přívodní vodovodní potrubí, otevřete rohové ventily
Nesprávná funkce směšovacího zařízení	<ul style="list-style-type: none">• Viz popis Příliš malé množství vytékající vody• Hřidel smíšené vody zanesen vodním kamenem• Omezovač teploty není správně nastaven	<ul style="list-style-type: none">- Vyčistěte, viz údržba hřídele smíšené vody- Seřídte, viz Nastavení omezovače teploty



Hajtsa ki a lapokat:



Felhasználási terület

Term.-sz. 36 099:

- Egylyukas csaptelep
- Közvetlen csatlakoztatás a hidegvíz rendszerhez
- Csatlakoztatás egy beépített kevertvíz ellátóra

Term.-sz. 36 098 és 36 234:

Üzemeltetése lehetséges:

- nyomás alatti melegvítartályokkal
- termikusan vezérelt átfolyásos vízmelegítővel
- hidraulikus vezérlésű átfolyásos vízmelegítővel

Nyomás nélküli tárolókkal (nyílt üzemű vízmelegítővel) **nem** működtethető!

Biztonsági információk

- A berendezés szerelését csak fagymentes helyiségekben szabad végezni.
- Csak eredeti alkatrészeket és tartozékokat használjon! Más alkatrészek használata a garancia és a CE-jelölés megszűnéséhez vezet.

Műszaki adatok

- Áramlási nyomás min 0,5 bar / javasolt 1 - 5 bar
- Üzemi nyomás max. 10 bar
- Próbanyomás 16 bar

5 bar feletti nyugalmi nyomás esetén nyomáscsökkentő beépítése szükséges.

Kerülje a hideg- és melegvíz csatlakozások közötti nagyobb nyomáskülönbséget!

- Átfolyás 3 bar áramlási nyomásnál: kb. 6 l/min
- Hőmérséklet a melegvíz befolyónyílásnál: max. 70 °C
- Javasolt (energia megtakarítás): 60 °C
- Feszültségellátás: 6 V-lítium elem (CR-P2 típus)
- Automatikus biztonsági lekapcsolás (gyári beállítás): 60 s
- Utánfolyási idő (gyári beállítás): 1 s
- Vételi terület Kodak Gray Card segítségével, szürke oldal, 8 x 10", keresztformátum 5cm a kifolyó alatt (gyári beállítás): kb. 15cm
- Védelmi szint: IP 59 K
- Elem ellenőrzés: Villogó jelzés
- Víz csatlakozás hideg - jobb oldalon meleg - bal oldalon

Az elektromágneses összeférhetőség (zavarkibocsátás) vizsgálata a mérési feszültség és mérési áram segítségével történik.

Speciális tartozék

Infravörös távirányító (megr. sz.: 36 206) a gyári beállítások módosítására és a különleges funkciók kiválasztására.

Engedélyezés és konformitás



Jelen termék eleget tesz az idevágó EU-követelményeknek.

A megfelelőségi nyilatkozatok a következő címről rendelhetők meg:

GROHE Deutschland Vertriebs GmbH

Zur Porta 9

D-32457 Porta Westfalica

Felszerelés

A csővezeték a szerelés előtt és után is alaposan öblítse át (ügyeljen az EN 806 szabványra)!

Beszerezés

Ügyeljen az I. kihajtható oldalon lévő méretrajzokra. A húzórud (A) a szerelés során be kell legyen tolvá a szerelvény testbe, lásd II. kihajtható oldal [1] ábr. Rögzítse a szerelvényt a mosdón, lásd [1]. - [3]. ábra.

Csatlakozó

A melegvíz csatlakoztatásának bal oldalon, a hidegvíz csatlakoztatásának jobb oldalon kell lennie.

A tartósan hibátlan működés biztosítása érdekében kötelező a mellékelt adapter beszerelése.

Helyezze be a (B) szűrőt és csavarozza (C) adaptert a (C1) tömítés felhasználásával a sarokszelepre, lásd [4]. ábra.

Nyissa meg a hideg- és a melegvíz vezetéseket és ellenőrizze a bekötések tömítettségét!

A hőfokhatároló beállítása

Term.-sz. 36 098 és 36 234:

- Csavarja ki a (D) csavarokat, lásd [5]. ábra.
- Keverőkart (E) forgassa az óramutató járásával egyező irányba, míg eléri a megkívánt maximális hőmérsékletet.
- Keverőkart (E) húzza le, lásd [6]. ábra.
- Ütköztetőgyűrűt (F) húzza le és a merőlegesen felfele mutató rovátkával (F1) ismét nyomja fel.
- Keverőkart (G) forgassa el ütközésig az óramutató járásával egyező irányba.
- Keverőkart (E) vízszintes irányban nyomja fel és rögzítse a csavarral (D).

Kezelés

Az infravörös elektronika láthatatlan, pulzáló fényt bocsát ki. Az infravörös elektronikát úgy állították be, hogy a kézfejek közelítése a kifolyóhoz elindítja a víz folyását.

Amint a kezek elhagyják a kifolyási területet, a víz folyása kb. 1 mp után leáll (gyári beállítás).

A szenzorok hatótávolsága a céltárgy fényvisszaverő tulajdonságaitól függ.

Automatikus biztonsági lekapcsolás

Ha egy tárgy 60 mp-ig (gyári beállítás) folyamatosan az érzékelési tartományban található, akkor az infravörös elektronika automatikusan megszakítja a vízfolyást.

Automatikus öblítés (gyári beállítás: nincs aktiválva)

Az automatikus öblítés a higiénia biztosítását szolgálja a szerelvény hosszabb használaton kívüli helyzete esetén. Ez 1 vagy 3 nappal az utolsó használat után aktiválja a vízfolyást 1 - 10 percre.

Biztonsági utasítások:

- Az aktivált automatikus öblítés esetében biztosítani kell a víz szabad elfolyását.
- A hideg- és melegvíz-vezetékek automatikus öblítéséhez a szerelvénynek kevertvíz-állásban kell lennie.

Tisztítás

A tisztításhoz a szerelvényt a mellékelt tisztító kapocs segítségével (K) le lehet kapcsolni, lásd [7]. ábra.

Karbantartás

Zárja el a hideg- és melegvíz hozzavezetést.

Ellenőrizze, tisztítsa és esetl. cserélje ki az összes alkatrészt.

I. Elem

A majdnem leürült elemet az ellenőrző lámpa villogása jelzi.

1. Nyomja fel a tisztító kapcsot (K), lásd [7]. ábra.
2. Csavarja ki az (L) csavart és vegye le az (M) házat, lásd [8]. ábra.
3. Húzza le a védőhüvelyt (N) és vegye ki az elemet (O), ellenőrizze az érintkezést, tisztítsa meg és szükség esetén cserélje ki.

Az összeszerelés fordított sorrendben történik.

II. Mágnesszelep

1. Ugyanazt kell végrehajtani, mint az elem karbantartás 1-3 pontjainál.
2. Csavarja ki a csavarokat (P1) és húzza le az akkumulátor tartót (P), lásd [9]. ábra.
3. Lazítsa ki az (R) dugaszoló csatlakozót és húzza ki az (S) mágnesszelepet egy 5mm-es belső kulcsnyílású kulcs jobbra forgatásával, lásd [10]. ábra.
4. A szűrőt (T) vegye ki.

A szerelés ellentétes sorrendben történik, ennél ügyeljen a beszerelési helyzetre!

III. Szűrő

1. Csavarozza le a csatlakoztató tömlőt és lazítsa meg a (C) adaptert, lásd [11] ábra.
2. Vegye ki a (B) szűrőt.

Az összeszerelés fordított sorrendben történik.

IV. Csavarozza ki a perlátort (13 220) egy kulccsal és tisztítsa meg

Az összeszerelés fordított sorrendben történik.

V. Keverőkar

1. A szerelvényt lazítsa le a csatlakoztatókról.
2. A szerelvényt vegye le a mosdóról. A leszerelést "A hőfokhatároló beállítása" fejezetben írták le, lásd [5]. és [6]. ábra.
3. Csavarja ki az (U) csavart egy 2,5mm-es imbuszkulccsal a házból, lásd [12]. ábra.
4. Húzza ki a (G) keverőtengelyt.

Az összeszerelés fordított sorrendben történik.


Az (U) csavarnak ilyenkor a (G) keverőtengely (G1) hornyába kell belekapnia.

Alkatrészek, lásd I. kihajtható oldal (* = speciális tartozékok)

Ápolás

A szerelvény tisztítására vonatkozó útmutatást a mellékelt ápolási utasítás tartalmazza.

Hulladékkezelési megjegyzés

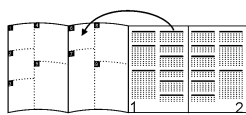
 Az elemek hulladékkezelését az adott országban érvényes előírások szerint kell végezni!

Zavar /oka / elhárítása

Hiba	Ok	Elhárítás
Nem folyik a víz	<ul style="list-style-type: none">• A vízbevezetés megszakítva• A mágnesszelep előtt található szűrő eldugult• Mágnesszelep meghibásodott• Mágnesszelep-dugaszoló csatlakozó nem érintkezik• Az elem lemerült• A kezek nincsenek az érzékelési területen	<ul style="list-style-type: none">- Reteszelszelepek, a sarokszelepek nyitottak- Tisztítás, lásd mágnesszelep karbantartás- Csere, lásd mágnesszelep karbantartás- Nyomja össze a dugaszoló csatlakozót- Csere, lásd elem karbantartás- A kezeket közvetlenül a kifolyó alá tartsa
Ellenőrzőlámpa villog	<ul style="list-style-type: none">• Az elem majdnem üres	<ul style="list-style-type: none">- Csere, lásd elem karbantartás
A víz megszakítás nélkül folyik	<ul style="list-style-type: none">• Mágnesszelep meghibásodott	<ul style="list-style-type: none">- Csere, lásd mágnesszelep karbantartás
A vízfolyás véletlenül megindul	<ul style="list-style-type: none">• A szenzorok észlelési területe a helyi sajátosságok számára túl nagyra lett állítva	<ul style="list-style-type: none">- Csökkentse a hatótávolságot a távirányító segítségével (opcionális tartozék, megr.sz.: 36 206)
A vízmennyiség túl csekély	<ul style="list-style-type: none">• Szűrő vagy szóróbetét elszennyeződött• A sarokszelepek nincsenek teljesen nyitva• Lefojtott a vízfolyás	<ul style="list-style-type: none">- Cserélje ki, lásd Szűrő és zuhanyfej karbantartása- Reteszelszelepek, a sarokszelepek teljesen nyitottak- Az ellátóvezetékek vizsgálata, sarokszelepek nyitása
A keverőberendezés működése helytelen	<ul style="list-style-type: none">• Lásd a Vízmennyiség túl kevés alatt• A keverőtengely elmeszesedett• A hőfokkorlátozó beállítása helytelen	<ul style="list-style-type: none">- Tisztítás, lásd a keverőkar karbantartása- Beállítás, lásd a hőfokhatároló beállítása



Abrir as páginas:



Campo de aplicação

Prod. n.º 36 099:

Misturadora monocomando adequada para:

- Ligação directa ao abastecimento de água fria
- Ligação à saída de um abastecimento de água temperada pré-regulada

Prod. n.º 36 098 e 36 234:

A sua utilização é possível com:

- Termoacumuladores de pressão
- Esquentadores com comando térmico
- Esquentadores com comando hidráulico

Não é possível a utilização com reservatórios sem pressão (aquecedores de água abertos).

Informações de segurança

- A instalação apenas pode ser feita em compartimentos protegidos da geada.
- Utilizar apenas peças sobresselentes e acessórios originais. A utilização de outras peças tem como consequência a extinção da garantia e da marcação CE.

Dados Técnicos

- Pressão de caudal mín. 0,5 bar / recomendada 1 - 5 bar
- Pressão de serviço máx. 10 bar
- Pressão de teste 16 bar

Em pressões estáticas superiores a 5 bar dever-se-á montar um redutor de pressão.

Evitar grandes diferenças de pressão entre a ligação da água fria e a ligação da água quente!

- Caudal à pressão de caudal de 3 bar: cerca de 6 l/min
- Temperatura na entrada de água quente máx. 70 °C
- Recomendada (poupança de energia): 60 °C
- Tensão de alimentação: bateria de lítio de 6V (Tipo CR-P2)
- Fecho automático de segurança (regulação de fábrica): 60 s
- Tempo de paragem (regulação de fábrica): 1 s
- Gama de recepção com Kodak Gray Card, lado cinzento, 8 x 10", formato oblongo de 5cm por baixo da bica (regulação de fábrica): cerca de 15cm
- Tipo de protecção: IP 59 K
- Controlo da bateria: Luz intermitente
- Ligação da água fria - à direita quente - à esquerda

O teste de compatibilidade electromagnética (teste de interferências) foi efectuado com a tensão de dimensionamento e a corrente de dimensionamento.

Acessórios especiais

Controlo remoto por infravermelhos (n.º enc.: 36 206) para modificar a regulação de fábrica e escolher funções especiais.

Licença e conformidade



Este produto satisfaz as exigências das directivas comunitárias aplicáveis.

As declarações de conformidade poderão ser requeridas para o seguinte endereço:

GROHE Deutschland Vertriebs GmbH

Para a Porta 9

D-32457 Porta Westfalica, Alemanha

Instalação

Antes e depois da instalação, enxaguar bem as tubagens (respeitar a norma EN 806)!

Montagem

Consultar os desenhos cotados na página desdobrável I.

Na montagem, o tirante (A) deverá estar inserido no corpo da misturadora, ver página desdobrável II, fig. [1].

Fixar a torneira ao lavatório, ver fig. [1] a [3].

Ligação

A ligação da água fria deverá ser feita à direita e a da água quente à esquerda.

Para garantir um funcionamento permanente sem erros é indispensável a montagem do adaptador anexo.

Inserir o filtro (B) e aparafusar o adaptador (C) à torneira de corte usando a junta (C1), ver figura [4].

Abrir a entrada de água fria e de água quente e verificar se as ligações estão estanques!

Regulação do limitador da temperatura

Prod. n.º 36 098 e 36 234:

1. Desapertar o parafuso (D), ver fig. [5].
2. Rodar o manípulo misturador (E) no sentido dos ponteiros do relógio até atingir a temperatura máxima desejada.
3. Retirar o manípulo misturador (E), ver fig. [6].
4. Extrair o anel de bloqueio (F) e voltar a inseri-lo na vertical com o entalhe (F1) a apontar para cima.
5. Rodar o veio misturador (G) no sentido contrário ao dos ponteiros do relógio, até ao bloqueio.
6. Inserir o manípulo misturador (E) na horizontal e fixar com o parafuso (D).

Manuseamento

O dispositivo electrónico de raios infravermelhos emite uma luz invisível pulsada. O infravermelho electrónico encontra-se regulado de modo a que, quando as mãos se aproximam da bica, a água começa a correr.

Se as mãos se afastarem da zona de saída de água, a água deixa de correr após 1 s (regulação de fábrica).

O alcance do sensor depende das propriedades reflectoras dos objectos a serem detectados.

Fecho automático de segurança

Após 60 s (regulação de fábrica) de detecção prolongada de um objecto, o dispositivo electrónico de infra-vermelhos fecha automaticamente a água.

Circuito automático de lavagem (regulação de fábrica: não está activada)

A lavagem automática serve para assegurar a higiene da água no caso de a misturadora/torneira não ser usada por um longo período de tempo. Active para 1 - 10 minutos, 1 ou 3 dias após a última utilização do caudal de água.

Indicações de segurança:

- Se a lavagem automática se encontrar activada, assegure o seu livre escoamento.
- Para efectuar a lavagem automática das tubagens de água fria e quente é preciso que a misturadora esteja na posição de água temperada.

Limpeza

Para a limpeza, a misturadora pode ser desligada, aplicando o clipe de limpeza (K) juntamente fornecido, ver fig. [7].

Manutenção

Fechar a entrada de água fria e de água quente.

Verificar e limpar todas as peças e, eventualmente, substituí-las.

I. Bateria

A luz de controlo pisca para assinalar que a bateria está quase descarregada.

1. Aplicar o clipe de limpeza (K), ver fig. [7].
2. Desapertar o parafuso (L) e retirar a caixa (M), ver fig. [8].
3. Retirar a protecção (N) e puxar a bateria (O) para fora, verificá-la, limpá-la e eventualmente substituí-la.

Montagem na ordem inversa.

II. Electroválvula

1. Procedimento idêntico ao da manutenção da bateria, pontos 1 a 3.
2. Desapertar os parafusos (P1) e extrair o suporte da bateria (P), ver fig. [9].
3. Desligar as fichas (R) e puxar a electroválvula (S) para fora, rodando-a para a direita com chave sextavada de 5mm, ver fig. [10].
4. Extrair o filtro (T).

Instalação na ordem inversa, tenha em atenção a posição de montagem!

III. Filtro

1. Desapertar o tubo flexível de ligação e desprender o adaptador (C), ver fig [11].
2. Extrair o filtro (B).

Montagem na ordem inversa.

IV. Desmontar o emulsor (13 220) com a chave e limpar

Montagem na ordem inversa.

V. Manípulo misturador

1. Soltar a misturadora das ligações.
2. Retirar a misturadora do lavatório. Desmontagem tal como é descrito no capítulo Regulação do limitador da temperatura, ver fig. [5] e [6].
3. Desapertar o parafuso (U) para fora do cárter, usando uma chave sextavada de 2,5mm, ver fig. [12].
4. Retirar o veio misturador (G).

Montagem na ordem inversa.

O parafuso (U) deve encaixar na ranhura (G1) do veio misturador (G).

Peças sobresselentes, ver página desdobrável I

(* = acessórios especiais)

Conservação

As instruções para a conservação desta torneira constam das Instruções de conservação em anexo.

Indicações de eliminação



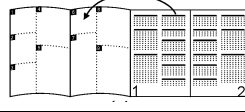
Eliminar a bateria da forma adequada, em conformidade com as normas do país!

Avaria / Causa / Solução

Avaria	Causa	Solução
A água não corre	<ul style="list-style-type: none">• Foi interrompida a entrada de água• O filtro antes da electroválvula está entupido• Electroválvula avariada• A ligação da electroválvula está sem contacto• Bateria gasta• As mãos não estão na gama de recepção	<ul style="list-style-type: none">- Abrir a água, as torneiras de esquadria- Limpar, ver Manutenção da electroválvula- Substituir, ver Manutenção da electroválvula- Unir as fichas- Substituir, ver Manutenção da bateria- Colocar as mãos directamente por baixo da bica
Luz de controlo a piscar	<ul style="list-style-type: none">• Bateria quase gasta	<ul style="list-style-type: none">- Substituir, ver Manutenção da bateria
A água corre ininterruptamente	<ul style="list-style-type: none">• Electroválvula avariada	<ul style="list-style-type: none">- Substituir, ver Manutenção da electroválvula
A água corre inadvertidamente	<ul style="list-style-type: none">• Âmbito de detecção do sensor muito grande atendendo às condições locais	<ul style="list-style-type: none">- Reduzir o alcance com o controlo remoto (acessório especial, n.º 36 206 de encomenda)
Quantidade de água muito reduzida	<ul style="list-style-type: none">• Filtro ou emulsor sujos• Torneira de esquadria não totalmente aberta• Foi estrangulada a entrada de água	<ul style="list-style-type: none">- Substituir, ver Manutenção do filtro e do emulsor- Abrir totalmente a água, torneiras de esquadria- Verificar as canalizações de abastecimento, abrir as torneiras de esquadria
Mistura incorrecta	<ul style="list-style-type: none">• Ver Quantidade de água muito reduzida• Veio misturador com calcário• O limitador da temperatura não está ajustado correctamente	<ul style="list-style-type: none">- Limpar, ver Manutenção do veio misturador- Regulação, ver Regulação do limitador da temperatura



Sayfaların açılması:



Kullanım sahası

Ürün-No. 36 099:

Tek delikli batarya şunlar için uygundur:

- Soğuk suya doğrudan bağlantı
- Önceden karışmış su besleme çıkışına bağlantı

Ürün-No. 36 098 ve 36 234:

Aşağıda belirtilenlerle kullanılması mümkündür:

- Basınçlı hidroforlarla
- Termik kontrollü şofbenlerle
- Hidrolik kontrollü şofbenlerle

Basıncsız depolarla (açık sıcak su hazırlayıcı) çalıştırmak mümkün **değildir**.

Emniyet bilgileri

- Montaj ancak don olmayan odalarda yapılabilir.
- Sadece orijinal Grohe yedek parçalarını ve aksesuarlarını kullanın. Diğer parçaların kullanımı garanti hakkının ortadan kalkmasına ve CE işaretinin geçerliliğini kaybetmesine neden olur.

Teknik Veriler

- Akış basıncı min. 0,5 bar / tavsiye edilen 1 - 5 bar
- İşletme basıncı maks. 10 bar
- Kontrol basıncı 16 bar

Statik basıncın 5 barın üzerinde olması durumunda, bir basınç düşürücü takılmalıdır.

Soğuk ve sıcak su bağlantıları arasında yüksek basınç farklılıklarından kaçının!

- 3 bar akış basıncında debi: yakl. 6 l/dak
- Sıcak su beslemesi sıcaklığı: maks. 70 °C
- Tavsiye edilen (enerji tasarrufu): 60 °C
- Elektrik girişi: 6 V-Lityum batarya (CR-P2 tipi)
- Otomatik emniyet kapaması (Fabrika ayarı): 60 sn.
- Müteakip çalışma süresi (fabrika ayarı): 1 sn.
- Kodak Gray Card'li çekim alanı, gri sayfa 8 x 10", çıkış ucunun altında çapraz format (fabrika ayarı): yakl. 15cm
- Koruma türü: IP 59 K
- Batarya kontrolü: Sinyal işareti
- Su bağlantısı: soğuk - sağ sıcak - sol

Elektromanyetik uygunluğun (parazit yollayarak sına) sına ması ölçüm gerilimi ve ölçüm akımı ile yapılır.

Özel aksesuar

Kızıl ötesi uzaktan kumandayla (Sip.-No.: 36 206) fabrika ayarları değiştirilebilir ve özel fonksiyonlar seçilebilir.

Ehliyet ve konformite



Bu ürün AB'nin öngördüğü şartlara uymaktadır.

Uygunluk beyanları aşağıdaki adresten alınabilir:

GROHE Deutschland Vertriebs GmbH

Zur Porta 9

D-32457 Porta Westfalica

Kurulum

Boru sistemini kurulumdan önce ve sonra su ile temizleyin (EN 806'ya dikkat edin)!

Montaj

Katlanır sayfa I'deki ölçü işaretlerine dikkat edin. Kumanda çubuğu (A) montaj esnasında batarya gövdesi içinde takılı kalmalıdır, bkz. katlanır sayfa II, şekil [1]. Bataryayı lavaboya bağlayın, bkz. şekil [1] ila [3].

Bağlantı

Soğuk su bağlantısı sağa, sıcak su bağlantısı sola yapılmalıdır.

Sürekli hatasız bir çalışmayı garanti altına almak amacı ile ekte bulunan adaptör mutlaka gereklidir.

Süzgeci (B) yerleştirin ve adaptörü (C) conta (C1) kullanarak köşe valfine vidalayın, bkz. şekil [4].

Soğuk ve sıcak su vanasını açın ve tüm bağlantıların sızdırmaz olup olmadığını kontrol edin!

Isı sınırlayıcısının ayarlanması

Ürün-No. 36 098 ve 36 234:

1. Cıvata (D) sökün, bkz. şekil [5].
2. Karışım kolunu (E) saat yönünde istenilen maksimum ısıya ulaşıncaya kadar çevirin.
3. Karışım kolunu (E) çıkarın, bkz. şekil [6].
4. Dayama bileziği (F) çekerek çıkartın ve dikey olarak, çentik (F1) yukarı bakacak biçimde yine takın.
5. Karışım milini (G) saat yönüne ters biçimde stopa kadar çevirin.
6. Karışım kolunu (E) dikey biçimde takın ve cıvata (D) ile tespitleyin.

Kullanım

Kızıl ötesi elektroniği görünmeyen ışık gönderir. Kızıl ötesi elektroniği, eller gaganın altına yaklaştıklarında su akışını serbest bırakacak şekilde düzenlenmiştir. Ellerin gaga alanından uzaklaşması durumunda su akışı 1 sn. sonra (fabrika ayarı) durdurulur. Sensör algı mesafesi, algılanacak objenin yansıma özelliğine bağlıdır.

Otomatik emniyet kapaması

Bir objenin algılanmasından 60 sn. sonra (fabrika ayarı) kızıl ötesi elektroniği su akışını otomatik olarak bitirir.

Otomatik durulama (fabrika ayarı: aktif değil)

Otomatik durulama, bataryanın uzun süreli kullanılmama durumlarında su hijyeninin güvenceye alınmasını sağlar. Bu fonksiyon, son kullanımdan 1 veya 3 gün sonra su akışını 1 - 10 dakika için devreye alır.

Emniyet uyarıları:

- Aktif otomatik yıkamada serbest akışı sağlayın.
- Soğuk ve sıcak su borularında otomatik yıkamanın gerçekleşmesi için batarya, su karışım ayarında bulunmalıdır.

Temizleme

Temizlik amacıyla batarya ektaki temizleme klipsinin (K) takılması suretiyle kapatılabilir, bkz. şekil [7].

Bakım

Soğuk ve sıcak su vanasını kapatın.

Tüm parçaları kontrol edin, temizleyin, gerekirse değiştirin.

I. Batarya

Bitmek üzere olan batarya, kontrol lambasının yanıp sönmesiyle gösterilir.

1. Temizleme klipsini (K) takın, bkz. şekil [7].
2. Cıvatayı (L) sökün ve gövdeyi (M) alın, bkz. şekil [8].
3. Koruyucu yüksüğü (N) çekerek çıkartın ve bataryayı (O) alın, kontakları kontrol edin, temizleyin ve gerekirse bataryayı değiştirin.

Montaj ters sıralamayla yapılır.

II. Solenoid valf

1. Batarya bakımında olduğu gibi 1 ila 3 maddelerindeki işlemleri uygulayın.
2. Cıvataları (P1) sökün ve batarya taşıyıcısını (P) çıkarın, bkz. şekil [9].
3. Soket bağlantısını (R) gevşetin ve solenoid valfi (S) 5mm'lik alyen anahtar ile sağa çevirin ve çekerek çıkartın, bkz. şekil [10].
4. Süzgeci (T) alın.

Montaj ters sıralamayla yapılır, montaj konumuna dikkat edin!

III. Süzgeç

1. Bağlantı hortumunu sökün ve adaptörü (C) gevşetin, bkz. şekil [11].
2. Süzgeci (B) alın.

Montaj ters sıralamayla yapılır.

IV. Perlatörü (13 220) anahtar ile sökün ve temizleyin

Montaj ters sıralamayla yapılır.

V. Karışım mili

1. Bataryayı bağlantılardan gevşetin.
2. Bataryayı lavabodan alın. Sökülme işlemi "Isı sınırlayıcısının ayarlanması" bölümünde tarif edildiği gibi, bkz. şekil [5] ve [6].
3. Cıvatayı (U) 2.5mm'lik alyen anahtar ile gövdeden sökün, bkz. şekil [12].
4. Karışım milini (G) dışarı doğru çekin.

Montaj ters sıralamayla yapılır.

Cıvata (U) karışım milinin (G) kanalına (G1) oturmalıdır.

Yedek parçalar, bkz. katlanır sayfa I (* = Özel aksesuar)

Bakım

Bu bataryanın bakımı ile ilgili gerekli açıklamalar için lütfen birlikte verilen bakım talimatına başvurunuz.

İmha uyarısı



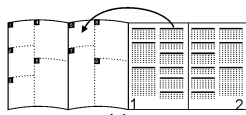
Bataryaları ülkeye özgü kurallara uygun şekilde imha ediniz!

Arıza / Nedeni / Çözümü

Arıza	Nedeni	Çözümü
Su akıyor	<ul style="list-style-type: none">• Su girişi kapalı• Solenoid valfin önündeki süzgeç tıkanmış• Solenoid valf bozuk• Solenoid valfin soket bağlantısı temas etmiyor• Batarya boşalmış• Eller algı alanında değil	<ul style="list-style-type: none">- Vanaları, köşe valflerini açın- Temizleyin, bkz. solenoid valf bakımı- Değiştirin, bkz. solenoid valf bakımı- Priz bağlantısını birleştirin- Değiştirin, bkz. batarya bakımı- Ellerinizi doğrudan gaganın altına tutun
Kontrol lambası yanıp sönüyor	<ul style="list-style-type: none">• Pil boşalmak üzere	<ul style="list-style-type: none">- Değiştirin, bkz. batarya bakımı
Su sürekli akıyor	<ul style="list-style-type: none">• Solenoid valf bozuk	<ul style="list-style-type: none">- Değiştirin, bkz. solenoid valf bakımı
Su istemeden akıyor	<ul style="list-style-type: none">• Sensör sisteminin algılama sahası yerel özellikler için fazla büyük ayarlanmış	<ul style="list-style-type: none">- Algı sahasını uzaktan kumanda (özel aksesuar, sipariş no.: 36 206) ile azaltın
Su miktarı az	<ul style="list-style-type: none">• Süzgeçler veya perlatör kirlenmiş• Köşe valfler tam açık değil• Su girişi kapalı	<ul style="list-style-type: none">- Değiştirin, bkz. süzgeç ve perlatör bakımı- Vanaları, köşe valflerini tam olarak açın- Besleme borularını kontrol edin, köşe valflerini açın
Karışım tesisatı doğru değil	<ul style="list-style-type: none">• Su miktarı düşük altına Bkz. Su miktarı düşük• Karışım mili kireçlenmiş• Isı sınırlayıcısı doğru ayarlanmamış	<ul style="list-style-type: none">- Temizleyin, bkz. karışım mili bakımı- Ayarlayın, bkz. Isı sınırlayıcısının ayarlanması



Rozloženie skladacích strán:



Oblasť použitia

Výr. č. 36 099:

Jednotvorové batérie sú určené pre:

- priame pripojenie na potrubie studenej vody
- pripojenie na výstup predradeného zariadenia na prípravu zmiešanej vody

Výr. č. 36 098 a 36 234:

Prevádzka je možná s:

- tlakovými zásobníkmi
- tepelne riadenými prietokovými ohrievačmi
- hydraulicky riadenými prietokovými ohrievačmi

Prevádzka s beztlakovými zásobníkmi (otvorené ohrievače vody) **nie je** možná.

Bezpečnostné informácie

- Toto zariadenie je určené výlučne pre inštaláciu do miestností chránených proti mrazu.
- Používajte len originálne náhradné diely a príslušenstvo. Pri použití iných, neoriginálnych dielov neplatí záruka a CE-certifikácia.

Technické údaje

- Hydraulický tlak min. 0,5 baru / odporúčaný 1 - 5 baru
- Prevádzkový tlak max. 10 baru
- Skúšobný tlak 16 baru

Pri statických tlakoch vyšších než 5 baru

sa musí namontovať redukčný ventil.

Je potrebné zabrániť vyšším tlakovým rozdielom medzi prípojkou studenej a teplej vody!

- Prietok pri hydraulickom tlaku 3 bary: cca 6 l/min
- Teplota na vstupe teplej vody: max. 70 °C
- Odporúčaná (úspora energie): 60 °C
- Napájacie napätie: 6 V lítiová batéria (typ CR-P2)
- Automatické bezpečnostné vypnutie (nastavenie z výroby): 60 s
- Doba dobehu (nastavenie z výroby): 1 s
- Prijímací dosah s kartou Kodak Gray Card, šedá strana, 8 x 10", priečny formát, 5cm pod výtokovým hrdlom (nastavenie z výroby): cca 15cm
- Druh el. ochrany: IP 59 K
- Kontrola batérie: Indikácia blikaním
- Pripojka vody: studená - vpravo
teplá - vľavo

Skúška elektromagnetickej kompatibility (skúška vysielania rušivých signálov) bola vykonaná pri zaťažovacom napätí a pri zaťažovacom prúde.

Zvláštne príslušenstvo

Infračervené diaľkové ovládanie (obj. č.: 36 206) pre zmenu základného nastavenia z výroby a voľbu zvláštnych funkcií.

Schválenie a konformita výrobku



Tento výrobok spĺňa všetky požiadavky príslušných smerníc EÚ.

Prehlásenia o zhodnosti výroby je možné vyžiadať na nasledujúcej adrese:

GROHE Deutschland Vertriebs GmbH

Zur Porta 9

D-32457 Porta Westfalica

Inštalácia

Potrubný systém pred a po inštalácii dôkladne prepláchnite (dodržiajte normu EN 806)!

Montáž

Dodržite kótované rozmery na skladacej strane I.

Pri montáži musí byť tiahlo (A) nasunuté do telesa batérie, pozri skladaciu stranu II, obr. [1].

Armatúru upevnite na umývadlo, pozri obr. [1] až [3].

Pripojenie

Pripojka studenej vody musí byť vpravo, pripojka teplej vody vľavo.

Pre zaistenie dlhodobej bezchybnej funkcie armatúry sa musí namontovať priložený adaptér.

Vložte sitko (B) a adaptér (C) s tesnením (C1) naskrutkujte na rohový ventil, pozri obr. [4].

Otvorte prívod studenej a teplej vody a skontrolujte tesnosť všetkých spojov!

Nastavenie obmedzovača teploty

Výr. č. 36 098 a 36 234:

1. Vyskrutkujte skrutku (D), pozri obr. [5].
2. Páku pre zmiešanú vodu (E) otočte vo smere točenia hodinových ručičiek do polohy pre maximálnu požadovanú teplotu.
3. Stiahnite páku pre zmiešanú vodu (E), pozri obr. [6].
4. Stiahnite dorazový krúžok (F) a opäť ho nasuňte tak, aby zárez (F1) ukazoval smerom hore.
5. Hriadeľom pre zmiešanú vodu (G) otočte proti smeru točenia hodinových ručičiek až na zarážku.
6. Páku pre zmiešanú vodu (E) nasuňte do vodorovnej polohy a upevnite skrutkou (D).

Obsluha

Elektronika infračerveného žiarenia vysiela svetelné lúče s neviditeľnou vlnovou dĺžkou. Elektronika s infračerveným riadením je nastavená tak, aby sa pri priblížení rúk pod výtokové hrdlo batérie otvoril prívod vody.

Ak sa ruky z tejto oblasti odtiahnú, vytekanie vody sa po uplynutí doby 1 s zastaví (nastavenie z výroby).

Prijímací dosah senzorky je závislý na reflexných vlastnostiach približujúceho sa objektu.

Automatické bezpečnostné vypnutie

Po uplynutí 60 s (nastavenie z výroby) trvalého zachytávania objektu, elektronika infračerveného riadenia automaticky zastaví vytekanie vody.

Automatické vyplachovanie (nastavenie z výroby: nie je aktivované)

Automatické vyplachovanie slúži pre zaistenie hygieny zariadenia pri dlhšej dobe nepoužívania armatúry. Táto funkcia aktivuje vytekanie vody na dobu 1 - 10 min po uplynutí 1 alebo 3 dní po poslednom použití armatúry.

Bezpečnostné pokyny:

- Pri aktivovanej funkcii automatického vyplachovania musí byť zaistený voľný odtok vody.
- Pre účely automatického vyplachovania vodovodného potrubia studenej a teplej vody musí byť armatúra nastavená v polohe pre zmiešanú vodu.

Čistenie

Za účelom čistenia armatúry sa dá automatická funkcia deaktivovať nasunutím priloženej servisnej clony pre čistenie (K), pozri obr. [7].

Údržba

Uzavrite prívod studenej a teplej vody.

Všetky diely skontrolujte, vyčistite a podľa potreby vymeňte.

I. Batéria

Tesne pred úplným vybitím batérie začne blikať kontrolka.

1. Nasuňte servisnú clonu (K), pozri obr. [7].
2. Vyskrutkujte skrutku (L) a vyberte teleso (M), pozri obr. [8].
3. Stiahnite ochranné puzdro (N) a vyberte batériu (O), skontrolujte a vyčistite kontakty, podľa potreby vymeňte.

Montáž nasleduje v opačnom poradí.

II. Magnetický ventil

1. Rovnaký postup ako pri údržbe batérie, bod 1 až 3.
2. Vyskrutkujte skrutky (P1) a stiahnite držiak batérie (P), pozri obr. [9].
3. Uvoľnite zásuvný kontakt (R) a otáčaním imbusového kľúča 5mm smerom doprava vyťahnite magnetický ventil (S), pozri obr. [10].
4. Vyberte sitko (T).

Montáž nasleduje v opačnom poradí, dodržte pritom správnu montážnu polohu!

III. Sitko

1. Odskrutkujte pripojovaciu hadicu a uvoľnite adaptér (C), pozri obr. [11].
2. Vyberte sitko (B).

Montáž nasleduje v opačnom poradí.

IV. Perlátor (13 220) vymontujte pomocou kľúča a vyčistite

Montáž nasleduje v opačnom poradí.

V. Hriadeľ pre zmiešanú vodu

1. Armatúru uvoľnite z prípojok.
2. Armatúru vyberte z umývadla. Demontáž, pozri popis v kapitole Nastavenie obmedzovača teploty, obr. [5] a [6].
3. Skrutku (U) vyskrutkujte z telesa imbusovým kľúčom 2,5mm, pozri obr. [12].
4. Vytiahnite hriadeľ pre zmiešanú vodu (G).

Montáž nasleduje v opačnom poradí.

Skrutka (U) musí pritom zapadnúť do drážky (G1) hriadeľa pre zmiešanú vodu (G).

Náhradné diely, pozri skladaciu stranu I (* = zvláštne príslušenstvo)

Ošetrovanie

Pokyny na ošetrovanie tejto armatúry sú uvedené v priloženom návode na údržbu.

Upozornenie pre ekologickú likvidáciu odpadu



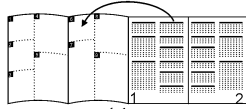
Pri likvidácii použitých batérií dodržujte miestne predpisy pre ochranu životného prostredia!

Závada / príčina / odstránenie

Závada	Príčina	Odstránenie
Nevyteká voda	<ul style="list-style-type: none">• Prerušený prívod vody• Zapchaté sitko pred magnetickým ventilom• Vadný magnetický ventil• Zásuvný kontakt magnetického ventilu nemá kontakt• Vybitá batéria• Ruky nie sú v prijímacom dosahu	<ul style="list-style-type: none">- Otvorte uzavieracie ventily, rohové ventily- Vyčistite, pozri údržba magnetického ventilu- Vymeňte, pozri údržba magnetického ventilu- Spojte zásuvný konektor- Vymeňte, pozri údržba batérie- Ruky podržte priamo pod výtokovým hrdlom
Bliká kontrolka	<ul style="list-style-type: none">• Batéria je takmer prázdna	<ul style="list-style-type: none">- Vymeňte, pozri údržba batérie
Voda vyteká nepretržite	<ul style="list-style-type: none">• Vadný magnetický ventil	<ul style="list-style-type: none">- Vymeňte, pozri údržba magnetického ventilu
Voda vyteká samovoľne	<ul style="list-style-type: none">• Prijímací dosah senzorky je s vzhľadom k miestnym pomerom nastavený na príliš veľkú vzdialenosť	<ul style="list-style-type: none">- Dosah zredukujte pomocou diaľkového ovládania (zvláštne príslušenstvo, obj. čís.: 36 206)
Veľmi malé množstvo vytekajúcej vody	<ul style="list-style-type: none">• Znečistené sitká alebo perlátor• Rohové ventily nie sú úplne otvorené• Obmedzený prívod vody	<ul style="list-style-type: none">- Vymeňte, pozri údržba sitka a perlátora- Úplne otvorte uzavieracie ventily, rohové ventily- Skontrolujte prívodné napájacie potrubia, otvorte rohové ventily
Systém pre zmiešanú vodu nefunguje správne	<ul style="list-style-type: none">• Pozri popis Veľmi malé množstvo vytekajúcej vody• Hriadeľ pre zmiešanú vodu je zanesený vodným kameňom• Obmedzovač teploty nie je správne nastavený	<ul style="list-style-type: none">- Vyčistite, pozri údržba hriadeľa pre zmiešanú vodu- Nastavte, pozri Nastavenie obmedzovača teploty



Razgrnite strani:



Področje uporabe

Izdelek št. 36 099:

Stoječa baterija, primerna za:

- neposreden priklop na oskrbo s hladno vodo in
- priklop na dovod iz centralne mešalne baterije.

Izdelek št. 36 098 in 36 234:

Delovanje je mogoče s:

- tlačnimi zbiralniki;
- termično krmiljenimi pretočnimi grelniki;
- hidravlično krmiljenimi pretočnimi grelniki.

Delovanje **ni** možno z netlačnimi zbiralniki (odprtimi – pretočnimi grelniki vode).

Varnostne informacije

- Vgradnja je dovoljena le v prostorih, ki so varni pred zamrzovanjem.
- Uporabljajte samo originalne nadomestne dele in opremo. Uporaba drugačnih delov pomeni izgubo garancije in oznake CE.

Tehnični podatki

- Pretočni tlak najmanj 0,5 bar / priporočljivo 1–5 bar
- Delovni tlak največ 10 bar
- Preizkusni tlak 16 bar

Kadar tlak v mirovanju presega 5 bar, je treba vgraditi reducirni ventil.

Preprečite večje razlike v tlaku med priključkom hladne in tople vode!

- Pretok pri pretočnem tlaku 3 bar: pribl. 6 l/min
- Temperatura na vhodu za toplo vodo: največ 70 °C
- Priporočljivo (prihranek energije): 60 °C
- Oskrba z električno energijo: litijeva baterija, 6 V (tip CR-P2)
- Samodejni varnostni izklop (tovarniška nastavitev): 60 s
- Čas iztoka po izklopu (tovarniška nastavitev): 1 s
- Območje zaznavanja s Kodak Gray Card, siva stran, 8 x 10", prečni format 5cm pod iztokom (tovarniška nastavitev): pribl. 15cm
- Vrsta zaščite: IP 59 K
- Kontrola baterije: utripajoča luč
- Vodni priključek hladna – desno
topla – levo

Preizkus elektromagnetne združljivosti (preizkus oddajanja motenj) je bil izveden pri nazivni napetosti in nazivnem toku.

Dodatna oprema

Infrardeči daljinski upravljalnik (št. artikla: 36 206) za spreminjanje tovarniških nastavitev in izbiranje posebnih funkcij.

Atest in skladnost



Ta izdelek izpolnjuje zahteve ustreznih smernic EU.

Izjave o skladnosti lahko zahtevate na spodnjem naslovu:

GROHE Deutschland Vertriebs GmbH

Zur Porta 9

D-32457 Porta Westfalica

Vgradnja

Temeljito očistite sistem cevi pred vgradnjo in po njej (upoštevajte standard EN 806)!

Vgradnja

Upoštevajte dimenzijske risbe na zložljivi strani I.

Vlečni drog (A) mora biti pri montaži vstavljen v baterijo; glejte zložljivo stran II, sliko [1].

Pritrdite armaturo na umivalnik; glejte slike od [1] do [3].

Priključek

Priključek hladne vode priključite desno, priključek tople vode pa levo.

Če želite zagotoviti trajno obratovanje brez napak, nujno vgradite priložene adapterje.

Vstavite filter (B) in privijte adapter (C) na kotni ventil s tesnilom (C1); glejte sliko [4].

Odprite dotok hladne in tople vode ter preverite tesnjenje priključkov!

Nastavitev omejevalnika temperature

Izdelek št. 36 098 in 36 234:

1. Odvijte vijak (D); glejte sliko [5].
2. Mešalno ročico (E) obrnite v smeri urnega kazalca, da dosežete zeleno najvišjo temperaturo.
3. Izvlecite mešalno ročico (E); glejte sliko [6].
4. Snemite nastavitveni obroček (F) in ga ponovno namestite tako, da zareza (F1) kaže navpično navzgor.
5. Obračajte mešalno gred (G) v nasprotni smeri urnega kazalca do omejilnika.
6. Namestite mešalno ročico (E) vodoravno in jo pritrdite z vijakom (D).

Uporaba

Infrardeča elektronika oddaja nevidno utripajočo svetlobo.

Naravnana je tako, da voda začne teči, ko približate roke iztoku.

Če umaknete roke iz iztočnega območja, se pretok vode ustavi po 1 sek (tovarniška nastavitev).

Doseg senzorike je odvisen od odbojnih lastnosti zaznanega objekta.

Samodejni varnostni izklop

Po 60 s (tovarniška nastavitev) neprekinjenega zaznavanja objekta infrardeča elektronika samodejno prekine pretok vode.

Samodejno splakovanje (tovarniška nastavitev: ni aktivirana)

Samodejno izplakovanje je namenjeno zagotavljanju higiene, ko se armatura dlje časa ne uporablja. Dan ali tri dni po zadnji uporabi se vodni pretok samodejno aktivira za 1–10 minut.

Varnostna navodila:

- Če je samodejno izplakovanje aktivirano, je treba zagotoviti nemoten odtok vode.
- Za samodejno splakovanje napeljave za hladno in toplo vodo mora biti armatura nastavljena na mešano vodo.

Čiščenje

Pri čiščenju lahko armaturo izklopite z namestitvijo čistilnega elementa (K); glejte sliko [7].

Vzdrževanje

Zaprte dotok hladne in tople vode.

Preglejte in očistite vse dele, po potrebi jih zamenjajte.

I. Baterija

Utripajoča kontrolna lučka nakazuje, da je baterija skoraj prazna.

1. Namestite čistilni element (K); glejte sliko [7].
2. Odvijte vijak (L) in odstranite ohišje (M); glejte sliko [8].
3. Odstranite zaščitni tulec (N) in odstranite baterijo (O); preglejte kontakte, očistite jih in po potrebi zamenjajte baterijo.

Montažo izvedite v obratnem vrstnem redu.

II. Magnetni ventil

1. Enak postopek kot pri servisiranju baterije, točka 1 do 3.
2. Odvijte vijake (P1) in izvlecite nosilec baterije (P); glejte sliko [9].
3. Odvijte vtično povezavo (R) in izvlecite magnetni ventil (S) z desnim vrtenjem 5-milimetrskega imbusnega ključa; glejte sliko [10].
4. Odstranite filter (T).

Montažo izvedite v obratnem vrstnem redu in upoštevajte vgradni položaj.

III. Filter

1. Odvijte priključno gibko cev in snemite adapter (C); glejte sliko [11].
2. Odstranite filter (B).

Montažo izvedite v obratnem vrstnem redu.

IV. S ključem demontirajte razpršilnik (13 220) in ga očistite.

Montažo izvedite v obratnem vrstnem redu.

V. Mešalna gred

1. Odvijte armaturo s priključkov.
2. Snemite armaturo z umivalnika. Za opis demontaže glejte poglavje Nastavitev omejevalnika temperature; glejte slike [5] in [6].
3. Odvijte vijak (U) iz ohišja z 2,5-milimetrskim imbusnim ključem; glejte sliko [12].
4. Izvlecite mešalno gred (G).

Montažo izvedite v obratnem vrstnem redu.


Vijak (U) se mora prilegati utoru (G1) mešalne gredi (G).

Nadomestni deli, glejte zložljivo stran I (* dodatna oprema)

Vzdrževanje

Upoštevajte napotke za vzdrževanje armature v navodilih za vzdrževanje.

Navodila za odstranjevanje odpadkov

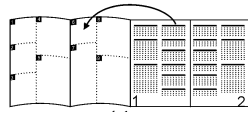
 Odstranite baterije skladno s krajevnimi predpisi!

Motnje/vzroki/odprava motenj

Motnja	Vzrok	Odprava motnje
Voda ne teče.	<ul style="list-style-type: none">• Dotok vode je prekinjen.• Filter pred magnetnim ventilom je zamašen.• Magnetni ventil v okvari.• Vtični priključek magnetnega ventila nima kontakta.• Baterija je prazna.• Roke niso v območju zaznavanja.	<ul style="list-style-type: none">- Odprite zaporne in kotne ventile.- Očistite ga; glejte poglavje Vzdrževanje magnetnega ventila.- Zamenjajte ga; glejte poglavje Vzdrževanje magnetnega ventila.- Priključite vtični priključek.- Zamenjajte jo; glejte Servisiranje baterije.- Postavite roke neposredno pod iztok.
Kontrolna lučka utripa.	<ul style="list-style-type: none">• Baterija je skoraj prazna.	<ul style="list-style-type: none">- Zamenjajte jo; glejte Servisiranje baterije.
Voda kar naprej teče.	<ul style="list-style-type: none">• Magnetni ventil v okvari.	<ul style="list-style-type: none">- Zamenjajte ga; glejte poglavje Vzdrževanje magnetnega ventila.
Nezaželen iztok vode.	<ul style="list-style-type: none">• Območje zaznavanja senzorike je preveliko glede na okolico.	<ul style="list-style-type: none">- Znižajte doseg zaznavanja z daljinskim upravljalnikom (posebna oprema, št. artikla: 36 206).
Premajhen pretok vode.	<ul style="list-style-type: none">• Umazan filter ali razpršilnik.• Kotni ventili niso povsem odprti.• Dotok vode zmanjšan.	<ul style="list-style-type: none">- Zamenjajte ga; glejte Vzdrževanje filtra in razpršilnika.- Odprite zaporne in kotne ventile do končnega položaja.- Preverite napajalne vode, odprite kotne ventile.
Nastavitev mešalne enote ni ustrezna.	<ul style="list-style-type: none">• Glejte napako Premajhen pretok vode.• Vodni kamen na mešalni gredi.• Omejevalnik temperature ni pravilno nastavljen.	<ul style="list-style-type: none">- Očistite jo; glejte Servisiranje mešalne gredi.- Nastavite ga; glejte Nastavitev omejevalnika temperature.



Otvorite stranice:



Područje primjene

Kataloški broj 36 099:

- Baterija s jednim otvorom prikladna je za:
- izravni priključak na opskrbu hladnom vodom
 - priključak na izlaz predspojene opskrbe miješane vode

Kataloški broj 36 098 i 36 234:

- Može se koristiti s
- tlačnim spremnicima
 - toplinski upravljanim protočnim grijačima vode
 - hidraulički upravljanim protočnim grijačima vode
- Korištenje s bestlačnim spremnicima (otvorenim grijačima vode) **nije** moguće.

Sigurnosne napomene

- Ugradnja se smije izvoditi samo u prostorijama u kojima ne postoji opasnost od smrzavanja.
- Koristite samo originalne rezervne dijelove i opremu.
- Uporaba drugih dijelova poništava jamstvo i oznaku CE.

Tehnički podaci

- Hidraulički tlak min. 0,5 bar / preporučeno 1 - 5 bara
- Radni tlak maks. 10 bara
- Ispitni tlak 16 bara

Ako tlak mirovanja premašuje 5 bara, tada treba ugraditi reduktor tlaka.

Potrebno je izbjegavati veće razlike u tlakovima između priključaka za hladnu i toplu vodu!

- Protok pri protočnom tlaku od 3 bara: cca. 6 l/min
- Temperatura na dovodu tople vode: maks. 70 °C
- Preporučuje se (ušteda energije): 60 °C
- Opskrba naponom: litijeva baterija 6 V (tip CR-P2)
- Automatsko sigurnosno isključivanje (tvorničko namještanje): 60 s
- Vrijeme inercijskog rada (tvornički postav): 1 s
- Područje prijema Kodak Gray Card, siva strana, 8 x 10", poprečni format 5cm ispod slavine (tvornički postav): cca. 15cm
- Vrsta zaštite: IP 59 K
- Pokazivač baterije: treptavi znak
- Priključak na dovod vode hladno - desno
toplo - lijevo

Ispitivanje elektromagnetske kompatibilnosti (ispitivanje odašiljanja smetnji) provodi se s dimenzioniranim naponom i dimenzioniranom strujom.

Dodatna oprema

Infracrveno daljinsko upravljanje (narudž. br.: 36 206) za promjenu tvorničkih postava i izbor posebnih funkcija.

Dozvola i usklađenost



Ovaj proizvod ispunjava zahtjeve važećih EU-smjernica.

Izjave o usklađenosti mogu se zatražiti na sljedećoj adresi:

GROHE Deutschland Vertriebs GmbH

Zur Porta 9

D-32457 Porta Westfalica

Ugradnja

Sustav cijevi prije i nakon instalacije temeljito isprati (uzeti u obzir EN 806)!

Montaža

Pridržavajte se crteža s mjerama na preklopnoj stranici I. Vlačna motka (A) mora biti kod montaže, utaknuta u baterijsko tijelo, pogledajte preklopnu stranicu II, sl. [1]. Pričvrstite armaturu na umivaonik, pogledajte sl. [1] do [3].

Priključivanje

Priključak na dovod hladne vode mora biti desno, a na dovod tople vode lijevo.

Kako bi se osigurao dugotrajan besprijekoran rad, obavezno se mora ugraditi priloženi adapter.

Umetnite sito (B) i uvrnite adapter (C) pomoću brtvila (C1) na kutni ventil, pogledajte sl. [4].

Otvorite dovod hladne i tople vode te ispitajte jesu li priključci zabrtvljeni!

Podešavanje graničnika temperature

Kataloški broj 36 098 i 36 234:

1. Odvijte vijak (D), pogledajte sl. [5].
2. Okrećite polugu za miješanje (E) u smjeru kazaljke na satu dok se ne postigne željena maksimalna temperatura.
3. Skinite polugu za miješanje (E), pogledajte sl. [6].
4. Skinite granični prsten (F) i natakните ga ponovno tako da je urez (F1) okrenut prema gore.
5. Okrenite vratilo za miješanje (G) u smjeru suprotnom od kazaljke na satu sve do graničnika.
6. Vodoravno natakните polugu za miješanje (E) i pričvrstite je vijkom (D).

Rukovanje

Infracrvena elektronika šalje nevidljivo, pulsirajuće svjetlo. Infracrvena je elektronika podešena tako da će se stavljanjem ruku ispod slavine otvoriti protok vode.

Kad ruke napuste područje ispusta, protok vode će se nakon 1 s isključiti (tvornička postavka).

Domet sustava senzora ovisi o reflektivnim svojstvima objekta koji se nalazi u osjetnom području.

Automatsko sigurnosno isključivanje

Infracrvena elektronika će zatvoriti vodu nakon 60 sekundi (tvornička postavka) stalne prisutnosti nekog predmeta u osjetnom području senzora.

Automatsko ispiranje (tvornička postavka: nije aktivirana)

Automatsko ispiranje služi za osiguravanje čistoće vode ako se armatura nije dulje koristila. Ona nakon 1 ili 3 dana od zadnje uporabe aktivira automatsko ispuštanje vode u trajanju od 1 do 10 minuta.

Napomene za sigurnost:

- Ako je automatsko ispiranje aktivirano, potrebno je osigurati slobodan odvod vode.
- Za provođenje automatskog ispiranja hladnog i toplog dovoda vode, armatura se mora nalaziti u poziciji za miješanu vodu.

Čišćenje

Armatura se za potrebe čišćenja može isključiti montiranjem priložene obujmice za čišćenje (K), pogledajte sl. [7].

Održavanje

Zatvorite dovod hladne i tople vode.

Pregledajte sve dijelove, očistite ih i po potrebi zamijenite.

I. Baterija

Gotovo prazna baterija se signalizira treptanjem kontrolne žaruljice.

1. Nataknite obujmicu za čišćenje (K), pogledajte sl. [7].
2. Odvijte vijak (L) i skinite kućište (M), sl. [8].
3. Skinite zaštitnu čahuru (N) i izvadite bateriju (O), provjerite kontakte, očistite i prema potrebi zamijenite.

Montaža se obavlja obrnutim redoslijedom.

II. Magnetski ventil

1. Isti je postupak kao i kod održavanja baterije, točke 1 do 3.
2. Odvrnite vijke (P1) i skinite nosač baterije (P), pogledajte sl. [9].
3. Otpustite utični spoj (R) i izvucite magnetski ventil (S) okretanjem udesno imbus-ključa od 5mm, pogledajte sl. [10].
4. Izvadite sito (T).

Montaža se odvija u obrnutom redoslijedu, pri tome obratite pozornost na položaj ugradnje.

III. Sito

1. Odvrnite priključno crijevo i adapter (C), pogledajte sl. [11].
2. Izvadite mrežicu (B).

Montaža se obavlja obrnutim redoslijedom.

IV. Demontirati mousseur (13 220) pomoću ključa i očistiti

Montaža se obavlja obrnutim redoslijedom.

V. Vratilo za miješanje

1. Odvojite armaturu od priključaka.
2. Skinite armaturu s umivaonika. Demontaža kao što je opisano u odlomku Podešavanje ograničivača temperature, pogledajte sl. [5] i [6].
3. Odvrnite vijak (U) iz kućišta imbus-ključem od 2,5mm, pogledajte sl. [12].
4. Izvucite vratilo za miješanje (G).

Montaža se obavlja obrnutim redoslijedom.


Vijak (U) mora pri tome zahvatiti u utor (G1) vratila za miješanje (G).

Rezervni dijelovi, pogledajte preklaplenu stranicu I (* = dodatna oprema)

Njega

Naputke za njegu ove armature možete pronaći u priloženim uputama o njezi.

Upute za zbrinjavanje u otpad

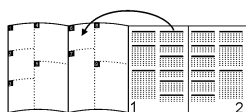
 Istrošene baterije zbrinite u skladu s važećim zakonskim propisima!

Smetnja / uzrok / rješenje

Smetnja	Uzrok	Rješenje
Voda ne curi	<ul style="list-style-type: none">• Prekinut je dovod vode• Začepljena je mrežica ispred magnetskog ventila• Magnetski ventil je neispravan• Utični spoj magnetskog ventila nema kontakta• Baterija je prazna• Ruke se ne nalaze u području prijema	<ul style="list-style-type: none">- Otvorite zaporne ventile, kutne ventile- Očistite, pogledajte Održavanje magnetskog ventila- Zamijenite, pogledajte Održavanje magnetskog ventila- Utaknite utičnu spojnicu- Zamijenite, pogledajte održavanje baterije- Držati ruke direktno ispod slavine
Kontrolno svjetlo žmiga	<ul style="list-style-type: none">• Baterija je skoro prazna	<ul style="list-style-type: none">- Zamijenite, pogledajte održavanje baterije
Voda neprestano curi	<ul style="list-style-type: none">• Magnetski ventil je neispravan	<ul style="list-style-type: none">- Zamijenite, pogledajte Održavanje magnetskog ventila
Voda teče bez potrebe	<ul style="list-style-type: none">• Područje obuhvaćanja sustava senzora je za mjesne uvjete preveliko namješteno	<ul style="list-style-type: none">- Smanjite domet daljinskim upravljačem (poseban pribor, šifra proizvoda: 36 206)
Količina vode je premala	<ul style="list-style-type: none">• Zaprljana su sita ili mousseur• Kutni ventili nisu potpuno otvoreni• Dovod vode je prigušen	<ul style="list-style-type: none">- Zamijenite, pogledajte održavanje sita i perlatora- Potpuno otvorite zaporne ventile, kutne ventile- Provjerite opskrbne vodove, otvorite kutne ventile
Miješalica nije ispravna	<ul style="list-style-type: none">• Pogledajte „Količina vode je premala“• Na vratilo za miješanje ima kamenca• Graničnik temperature nije ispravno podešen	<ul style="list-style-type: none">- Očistite, pogledajte održavanje vratila za miješanje- Namjestite, pogledajte namještanje graničnika temperature



Разгънете страниците:



Област на приложение

Кат.№: 36 099:

Стояща батерия, подходяща за:

- Директно свързване към тръбопровода на студената вода
- Свързване към предварително монтиран термостат, подаващ смесена вода

Кат.№: 36 098 и 36 234:

Възможна е експлоатация с:

- Хидроакумулатори
 - Проточни водонагреватели с термично управление
 - Проточни водонагреватели с хидравлично управление
- Експлоатация с безнапорни резервоари (отворени водонагреватели) **не е** възможна.

Указания за безопасност

- Монтажът е разрешен само в помещения, в които не съществува опасност от замръзване.
- Използвайте само оригинални резервни части и принадлежности. Употребата на чужди части води до загуба на гаранцията и СЕ-знака за сигурност.

Технически данни

- Налягане на потока мин. 0,5 бара / препоръчва се 1 - 5 бара
 - Работно налягане макс. 10 бара
 - Изпитвателно налягане 16 бара
- При постоянно налягане над 5 бара трябва да се вгради редуктор на налягането.
Да се избягват големи разлики в налягането между водопроводите за студената и топлата вода!
- Дебит при 3 бара налягане на потока: около 6 л/мин.
 - Температура на топлата вода при входа: макс. 70 °C
 - Препоръчва се (Икономия на енергия): 60 °C
 - Захранване: 6 V-литиева батерия (тип CR-P2)
 - Автоматичен предпазен прекъсвач (настройка в завода): 60 сек.
 - Продължителност на потока след отдалечаване от обхвата на действие (настройка в завода): 1 сек.
 - Обхват на действие според Kodak Gray Card, сива страница, 8 x 10", напречен формат 5cm под чучура (настройка в завода): около 15cm
 - Защитна степен: IP 59 K
 - Показател за батерията: Мигащ сигнал
 - Водопроводни връзки студена – отъясно
топла – отляво

Проверката на електромагнитната съвместимост (проверка за излъчването на смущаващи сигнали) е извършена при максимално подавано напрежение и ток.

Специални части

Дистанционно управление с инфрачервени лъчи (Кат. №: 36 206) за промяна на фабричните настройки и избор на специални функции.

Разрешение за пускане в експлоатация и декларация за съответствие



Този продукт отговаря на изискванията на съответните норми на ЕС.

Декларации за съответствие могат да бъдат изискани на следния адрес:

GROHE Deutschland Vertriebs GmbH

Zur Porta 9

D-32457 Porta Westfalica

Монтаж

Водопроводната система трябва да се промие основно преди и след монтаж (придържайте се към EN 806)!

Монтаж

Спазвайте чертежите с размерите на страница I. Съединителната щанга (А) трябва при монтажа да бъде поставена в тялото на арматурата, виж страница II, фиг. [1]. Монтирайте арматурата върху мивката, виж фиг. [1] до [3].

Свързване

Изводът за студената вода трябва да е отъясно, а за топлата – отляво.

За да се осигури трайно и безупречно функциониране трябва на всяка цена да се монтира приложеният адаптор.

Поставете цедката (В) и завинтете адаптора (С) върху спирателното кранче като използвате уплътнителя (С1), виж фиг. [4].

Отворете крановете, пуснете студената и топлата вода и проверете връзките за теч!

Настройка на ограничителя на температурата

Кат.№: 36 098 и 36 234:

1. Отвинтете винта (D), виж фиг. [5].
2. Завъртете смесителния показалец (E) по посока на часовниковата стрелка докато се достигне желаната максимална температура на смесената вода.
3. Свалете чрез издърпване смесителния показалец (E), виж фиг. [6].
4. Свалете опорния пръстен (F) и го поставете отново така, че прорезът (F1) да сочи отвесно нагоре.
5. Завъртете настройващия смесителен механизъм (G) обратно на часовниковата стрелка до ограничението.
6. Поставете смесителния показалец (E) хоризонтално и го закрепете посредством винта (D).

Управление

Инфрачервената електроника излъчва незабележима пулсираща светлина. Инфрачервената електроника е настроена така, че при приближаване на ръцете под чучура водата се пуска.

При отдалечаване на ръцете от чучура водата се спира след 1 сек. (настройка в завода).

Обхватът на сензорите зависи от рефлексните свойства на обекта, който се възприема като потребител.

Автоматичен предпазен прекъсвач

След 60 сек. (настройка в завода) продължително възприемане на обекта като потребител, инфрачервената електроника прекъсва автоматично потока на водата.

Функция на автоматично изплакване (настройка в завода: деактивирана)

Функцията на автоматично изплакване служи за гарантиране на хигиената, в случай че батерията не се използва продължително време. 1 или 3 дни след последното използване на батерията, тя активира потока на водата за 1 - 10 минути.

Указания за безопасност:

- При активирана функция автоматично изплакване трябва да се осигури свободният отток на водата.
- За профилактика на водопроводите на студената и топлата вода арматурата трябва да е настроена в положение смесена вода.

Почистване

За да се почисти арматурата, тя може да се изключи като се постави приложеният клип (K), виж фиг. [7].

Техническо обслужване

Прекъснете подаването на студена и топла вода.

Проверете всички части, почистете ги, ако е необходимо подменете ги.

I. Батерия

При една почти изтощена батерия контролната лампичка мига.

1. Поставете клипа (K), виж фиг. [7].
2. Отвинтете винта (L) и свалете тялото (M), виж фиг. [8].
3. Свалете предпазната втулка (N) и извадете батерията (O), проверете контактите, почистете я и ако е необходимо я подменете.

Монтажът се извършва в обратна последователност.

II. Електромагнитен вентил

1. Действайте както при техническо обслужване на батерията, точка 1 до 3.
2. Отвинтете и извадете винтовете (P1) и свалете подложката (P) на батерията, виж фиг. [9].
3. Освободете щепселното съединение (R) и извадете електромагнитния вентил (S) чрез завъртане надясно с шестограмен ключ 5мм, виж фиг. [10].
4. Извадете цедката (T).

Сглобяването се извършва в обратна последователност, спазвайте реда на сглобяване!

III. Цедка

1. Отвинтете съединителния маркуч и адаптора (C), виж фиг. [11].
2. Извадете цедката (B).

Монтажът се извършва в обратна последователност.

IV. Развинтване с ключ и почистване на аератора (13 220)

Монтажът се извършва в обратна последователност.

V. Настройващ смесителен механизъм

1. Отвинтете арматурата от връзките.
2. Свалете арматурата от мивката. Демонтаж виж текст Настройка на ограничителя на температурата, фиг. [5] и [6].
3. Отвинтете винта (U) с шестограмен ключ 2,5мм от тялото на арматурата, виж фиг. [12].
4. Извадете смесителния механизъм (G).

Монтажът се извършва в обратна последователност.


Винтът (U) трябва да влезе в шлица (G1) на настройващия смесителен механизъм (G).

Резервни части, виж страница I (* = Специални части)

Поддръжка

Указания за поддръжка на тази арматура можете да намерите в приложените инструкции за поддръжка.

Указания за отстраняване на батериите

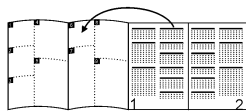
 Батериите трябва да се отстраняват съгласно наредбите на съответната страна!

Неизправност / Причина / Отстраняване

Неизправност	Причина	Отстраняване
Водата не тече	<ul style="list-style-type: none"> • Прекъснато е подаването на водата • Цедката на електромагнитния вентил е замърсена • Неизправен електромагнитен вентил • Електромагнитният вентил и щепселният съединител не правят контакт • Батерията е изтощена • Ръцете не се намират в обхвата на задействане 	<ul style="list-style-type: none"> - Отворете спирателните кранчета и вентили - Почистете я, виж Техническо обслужване на електромагнитния вентил - Подменете го, виж Техническо обслужване на електромагнитния вентил - Свържете щепселния съединител - Подменете я, виж Техническо обслужване на батерията - Дръжте ръцете точно под чучура
Контролната лампичка мига	<ul style="list-style-type: none"> • Батерията е почти изтощена 	<ul style="list-style-type: none"> - Подменете я, виж Техническо обслужване на батерията
Водата тече непрекъснато	<ul style="list-style-type: none"> • Неизправен електромагнитен вентил 	<ul style="list-style-type: none"> - Подменете го, виж Техническо обслужване на електромагнитния вентил
Водата тече въпреки, че не е пусната	<ul style="list-style-type: none"> • Твърде голям за локалните условия обхват на задействане на сензорите 	<ul style="list-style-type: none"> - Намалете обхвата чрез дистанционното управление (Специални части, Кат. №: 36 206)
Потокът на водата е прекалено слаб	<ul style="list-style-type: none"> • Цедките и аератора са замърсени • Спирателните кранчета не са отворени напълно • Подаването на водата е слабо 	<ul style="list-style-type: none"> - Подменете ги, виж Техническо обслужване на цедката и аератора - Отворете напълно спирателните кранчета и вентили - Проверете тръбопроводите и отворете спирателните кранчета
Настройката на смесената вода не е правилна	<ul style="list-style-type: none"> • Виж текст Потока на водата е прекалено слаб • Настройващият смесителен механизъм е замърсен с варовикови отлагания • Ограничителят на температурата не е настроен правилно 	<ul style="list-style-type: none"> - Почистете го, виж Техническо обслужване на настройващия смесителен механизъм - Настройте го, виж Настройка на ограничителя на температурата

EST

Avage voldik:



Kasutusala

Tootenr: 36 099:

- Üheaugusegisti võib kasutada
- otse külmaveetoru külge ühendamiseks
 - ülesvoolu oleva seguveetoru väljalaske külge ühendamiseks

Tootenr: 36 098 ja 36 234:

Võib kasutada

- ühendatuna survestatud soojussalvestitega
- termiliselt reguleeritud läbivooluboileritega
- hüdrauliselt reguleeritud läbivooluboileritega

Ei ole võimalik kasutada koos survestamata soojussalvestitega (lahtiste kuumaveesoojenditega).

Ohutusteave

- Segisti tohib paigaldada ainult külmumiskindlatesse ruumidesse.
- Kasutage ainult originaalosasid ja -lisavarustust. Teiste osade kasutamisel muutub garantii ja CE-märk kehtetuks.

Tehnilised andmed

- Veesurve vähemalt 0,5 baari / soovitatav 1–5 baari
- Surve töörežiimis maks 10 baari
- Testimissurve: 16 baari

Kui segisti staatiline surve on üle 5 baari, tuleb paigaldada survealandaja.

Vältige suuri surveerinevusi külma ja kuumade vee juurdevoolu vahel!

- Läbivool 3 -baarise veesurve korral: u 6 l/min
- Sooja vee sissevoolutemperatuur: maks 70 °C
- Soovituslik temperatuur energiasäästuks: 60 °C
- Toitepinge: liitiumpatarei 6 V (tüüp CR-P2)
- Automaatne veevoolukatkestus (tehases seadistatud): 60 s
- Järelvooluaeg (tehases seadistatud): 1 s
- Vastuvõtuala Kodak Gray Card'iga, hall pool 8 x 10", põikformaad 5cm segistitilast allpool (tehases seadistatud): u 15cm
- Kaitseklass: IP 59 K
- Patarei indikaator: vilkuv signaal
- Veeühendus külma vesi – paremal
kuum vesi – vasakul

Elektromagnetilise ühilduvuse test (häiringute test) viidi läbi nimipinge ja nimivooluga.

Eriosad

Infrapuna-kaugjuhtimispult (tellimisnumber: 36 206) erifunktsioonide tehaseseadistuste ja valiku muutmiseks.

Kasutusluba ja vastavus



Käesolev toode vastab kohaldatavates EL direktiivides kehtestatud nõuetele.

Vastavustunnistusi võib vajadusel küsida järgmiselt aadressilt:

GROHE Deutschland Vertriebs GmbH

Zur Porta 9

D-32457 Porta Westfalica

Paigaldamine

Peske torusüsteem enne ja pärast paigaldamist põhjalikult läbi (vastavalt standardile EN 806)!

Kokkupanek

Järgige tehnilisi jooniseid voldikus lk I. Paigaldamisel peab äravooluklapi tõmbevarras (A) asetsema segisti korpuses, vt voldiku lk II, joonis [1]. Kinnitage segisti valamü külge, vt jooniseid [1] kuni [3].

Ühendus

Külmaveeühendus peab olema paremal, kuumaveeühendus vasakul.

Segisti püsivalt veatu töötamise tagamiseks tuleb kindlasti paigaldada kaasasolev siirdmik.

Asetage sõel (B) paigale ja keerake siirdmik (C) koos tihendiga (C1) nurkventiili külge, vt joonist [4].

Avage külma ja kuumade vee juurdevool ja veenduge, et ühenduskohad ei leki!

Temperatuuripiiraja reguleerimine

Tootenr: 36 098 ja 36 234:

1. Keerake välja kruvi (D), vt joonist [5].
2. Keerake kangi (E) kellaosuti liikumise suunas, kuni soovitud maksimaalne temperatuur on saavutatud.
3. Eemaldage kang (E), vt joonist [6].
4. Eemaldage piirderõngas (F) ja pange see tagasi nii, et sälk (F1) oleks suunatud vertikaalselt üles.
5. Keerake segamisspindel (G) kellaosuti liikumisele vastupidises suunas kuni lõpuni.
6. Paigaldage kang (E) horisontaalselt ja kinnitage see kruvi (D) abil.

Kasutamine

Infrapuna-elektroonika kiirgab nähtamatut pulseerivat valgust. Infrapunaelektroonika on seadistatud nii, et kui käed segistitila alla panna, hakkab vesi voolama.

Kui käed võetakse segistitila alt ära, peatub veevool 1 s pärast (tehases seadistatud).

Sensori töösoon on objekti peegeldusomadustest.

Automaatne veevoolukatkestus

Kui objekt viibib infrapunaelektroonika töösoonis järjest 60 sekundit (tehases seadistatud), katkeb veevool automaatselt.

Automaatne loputus (tehases seadistatud: ei ole aktiveeritud)

Automaatne loputus tagab veehügieeni, kui segisti pikemat aega ei kasutata. See aktiveerib 1 või 3 päeva pärast viimast kasutamist veevoolu 1–10 minutiks.

Ohutusjuhised:

- Aktiveeritud automaatse loputuse korral tagage vee vaba äravool.
- Külma- ja kuumaveetoru automaatse loputuse teostamiseks peab segisti asetsema seguvee asendis.

Puhastamine

Paigaldades kaasasoleva puhastusklambri (K), saab segisti puhastamise ajaks välja lülitada, vt joonist [7].

Tehniline hooldus

Sulgege külma ja kuuma vee juurdevool.

Kõik osad tuleb kontrollida, puhastada ja vajadusel välja vahetada.

I. Patarei

Peaaegu tühja patarei korral hakkab märgutuli vilkuma.

1. Paigaldage puhastusklamber (K), vt joonist [7].
2. Keerake lahti kruvi (L) ja eemaldage korpus (M), vt joonist [8].
3. Eemaldage kaitsehülss (N) ning võtke patarei (O) välja, kontrollige, puhastage kontakte ja vajadusel vahetage patarei välja.

Kokkupanemiseks tehke toimingud vastupidises järjekorras.

II. Magnetventiil

1. Toimige nii nagu patarei tehnilise hoolduse korral, punkt 1 kuni 3.
2. Keerake välja kruvi (P1) ja eemaldage patarei pesa (P), vt joonist [9].
3. Keerake pistikühendus (R) lahti ja tõmmake magnetventiili (S) kuuskantvõtme abil paremale keerates 5mm välja, vt joonist [10].
4. Võtke välja sõel (T).

Kokkupanemiseks tehke toimingud vastupidises järjekorras, järgige seejuures paigaldusasendit!

III. Sõel

1. Kruvige ära ühendusvoolik ja keerake lahti siirdmik (C), vt joonist [11].
2. Võtke välja sõel (B).

Kokkupanemiseks tehke toimingud vastupidises järjekorras.

IV. Eemaldage aeraator (13 220) montaaživõtme abil ja puhastage

Kokkupanemiseks tehke toimingud vastupidises järjekorras.

V. Segamisspindel

1. Võtke segisti liitmike küljest lahti.
2. Võtke segisti valamü küljest lahti. Demontaaž toimub peatükis „Temperatuuripiiraja reguleerimine“ kirjeldatud viisil, vt joonist [5] ja [6].
3. Keerake kruvi (U) kuuskantvõtme abil 2,5mm korpusest välja, vt joonist [12].
4. Võtke välja segamisspindel (G).

Kokkupanemiseks tehke toimingud vastupidises järjekorras.

Kruvi (U) peab seejuures asetsema segamisspindli (G) soones (G1).

Tagavaraosad, vt voldiku lk I (* = Eriosad)

Hooldamine

Segisti hooldusjuhised leiate kaasasolevast hooldusjuhendist.

Jäätmekäitlus



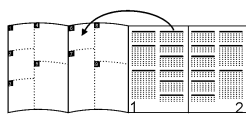
Andke patareid jäätmekäitlusesse vastavalt riiklikele eeskirjadele!

Rike / põhjus / rikke kõrvaldamine

Rike	Põhjus	Kõrvaldamine
Vett ei voola	<ul style="list-style-type: none">• Vee juurdevool on katkenud• Sõel magnetventiili ees on ummistunud• Magnetventiil on rikkis• Magnetventiili pistikühendusel puudub kontakt• Patarei on tühi• Käed pole vastuvõtualas	<ul style="list-style-type: none">- Avage sulg- ja nurkventiilid- Puhastage, vt „Magnetventiili tehniline hooldus“- Asendage uuega, vt „Magnetventiili tehniline hooldus“- Ühendage pistikühendus- Asendage uuega, vt „Patarei tehniline hooldus“- Hoidke käsi täpselt segistitila all
Märgutuli vilgub	<ul style="list-style-type: none">• Patarei on peaaegu tühi	<ul style="list-style-type: none">- Asendage uuega, vt „Patarei tehniline hooldus“
Vesi voolab katkematult	<ul style="list-style-type: none">• Magnetventiil on rikkis	<ul style="list-style-type: none">- Asendage uuega, vt „Magnetventiili tehniline hooldus“
Vesi voolab soovimatult	<ul style="list-style-type: none">• Sensori töötamisraadius on antud oludes seatud liiga suureks	<ul style="list-style-type: none">- Vähendage ulatuskaugust kaugjuhtimispuldist (Eriosad, tellimisnr 36 206)
Veehulk on liiga väike	<ul style="list-style-type: none">• Sõel või aeraator on must• Nurkventiilid ei ole täiesti avatud• Vee juurdevool on tõkestatud	<ul style="list-style-type: none">- Asendage uuega, vt „Sõela ja aeraatori tehniline hooldus“- Keerake sulg- ja nurkventiilid täiesti lahti- Kontrollige toitejuhtmeid, keerake nurkventiilid lahti
Segamisseade ei tööta korrektselt	<ul style="list-style-type: none">• Vt punkti „Veehulk on liiga väike“• Segamisspindel on katlakiviga kaetud• Temperatuuripiiraja ei ole korralikult reguleeritud	<ul style="list-style-type: none">- Puhastage, vt „Segamisspindli tehniline hooldus“- Reguleerige, vt „Temperatuuripiiraja reguleerimine“



Sānu malu atvēršana



Lietošanas joma

Detaja Nr. 36 099

Vienroktura ūdens krāns ir paredzēts:

- tiešajam pieslēgumam pie aukstā ūdens apgādes sistēmas;
- pieslēgumam pie jauktās ūdens apgādes sistēmas.

Detajas Nr. 36 098 un 36 234

Lietot iespējams ar

- hidroakumulatoriem;
- termiski regulējamiem caurteces ūdenssildītājiem;
- hidrauliski regulējamiem caurteces ūdenssildītājiem.

Ekspluatācija ar bezspiediena krātuvēm (vajēji siltā ūdens sagatavotāji) nav iespējama.

Drošības informācija

- Instalāciju drīkst veikt tikai telpās, kas aizsargātas pret salu.
- Izmantojiet tikai oriģinālās rezerves daļas un piederumus. Citu daļu izmantošana anulē garantiju un CE marķējumu.

Tehniskie parametri

- Minimālais hidrauliskais spiediens: min. 0,5 bāri/ieteicamais no 1 līdz 5 bāriem
- Darbības spiediens: maks. 10 bāri
- Pārbaudes spiediens: 16 bāri

Ja spiediens miera stāvoklī pārsniedz 5 bārus, iemontējiet reduktoru.

Jāizvairās no lielas spiediena starpības starp siltā un aukstā ūdens pieslēgumu!

- Caurtece pie hidrauliskā spiediena 3 bāri: aptuveni 6 l/min
- Iepilūstošā siltā ūdens temperatūra: maksimāli 70 °C
- Ieteicamā temperatūra (enerģijas taupības režīmā): 60 °C
- Sprieguma padeve: 6 V litija baterija (tips CR-P2)
- Automātiskā atslēgšana (rūpnīcas iestatījums): 60 s
- Papildu plūšanas laiks (rūpnīcas iestatījums): 1 s
- Uztveres zona ar Kodak Gray Card, pelēkā pusē, 8 x 10", šķērsformāts 5cm zem izplūdes (rūpnīcas iestatījums): aptuveni 15cm
- Aizsardzības veids: IP 59 K
- Baterijas kontrole: mirgojošs signāls
- Ūdens pieslēgums aukstais – labajā pusē
siltais – kreisajā pusē

Elektromagnētiskās saderības pārbaude (traucējumu apziņošanas pārbaude) veikta ar mērāmo spriegumu un mērāmo strāvu.

Speciālie piederumi

Infrasarkanā tālvadība (pasūt. Nr. 36 206) rūpnīcas iestatījumu maiņai un īpašo funkciju izvēlei.

Pielaide un atbilstība



Produkts atbilst saistošajām ES direktīvu pamatprasībām.

Atbilstības apliecinājumus pieprasiet, rakstot uz adresi:

"GROHE Deutschland Vertriebs GmbH"

Zur Porta 9

D-32457 Porta Westfalica

Uzstādīšana

Rūpīgi izskalojiet cauruļvadu sistēmu pirms un pēc instalācijas (ievērojiet EN 806)!

Iebūve

Ievērojiet gabarītrasējumus; skatiet I atvērumu.

Vilcējstienim (A) montāžas laikā jābūt iespraustam baterijas korpusā; skatiet II atvēruma [1.] attēlu.

Nostipriniet ūdens maisītāju pie darba virsmas; skatiet no [1.] līdz [3.] attēlam.

Pievienošana

Aukstā ūdens padeve jāpieslēdz labajā pusē, siltā ūdens padeve – kreisajā pusē.

Lai nodrošinātu nevainojamu un ilgstošu ekspluatāciju, pārejas daļa jāpievieno obligāti.

Ievietojiet sietu (B) un pārejas daļu (C), izmantojot blīvējumu (C1), uzskrūvējiet uz stūra vārsta; skatiet [4.] attēlu.

Atveriet aukstā un siltā ūdens padevi un pārbaudiet pieslēgumu blīvumu!

Temperatūras ierobežotāja noregulēšana

Detajas Nr. 36 098 un 36 234

1. Izskrūvējiet skrūvi (D); skatiet [5.] attēlu.
2. Grieziet maisītāja sviru (E) pulksteņrādītāju kustības virzienā, līdz sasniegta vēlamā maksimālā temperatūra.
3. Noņemiet maisītāja sviru (E); skatiet [6.] attēlu.
4. Noņemiet atturgedzenu (F) un uzlieciet to no jauna ar vertikāli izvietoto ierobu (F1) uz augšu.
5. Grieziet maisītāja vārpstu (G) pretēji pulksteņrādītāju kustības virzienam līdz ierobežotājam.
6. Novietojiet maisītāja sviru (E) horizontāli un nostipriniet ar skrūvi (D).

Lietošana

Infrasarkanā elektronika raida neredzamu pulsējošu gaismas staru. Infrasarkanā elektronika regulēta tā, lai, tuvinot rokas izplūdes caurulei, sāktu tecēt ūdens.

Attālinot rokas no ūdens tecēšanas zonas, ūdens plūsma tiek pārtraukta 1 sekundes laikā (rūpnīcas iestatījums).

Sensoru sistēmas uztveršanas spējas ir atkarīgas no reģistrētā objekta atspoguļošanas īpašībām.

Automātiskā atslēgšana

Pēc objekta reģistrācijas infrasarkanā elektronika 60 s laikā (rūpnīcas iestatījums) automātiski pārtrauc ūdens plūsmu.

Automātiskā skalošana (rūpnīcas iestatījums: nav aktivizēts)

Automātiskā skalošana paredzēta ūdens higiēnas nodrošināšanai gadījumos, kad armatūra netiek izmantota ilgāku laiku. Tā uz 1 līdz 10 minūtēm aktivizē ūdens plūsmu 1 vai 3 dienas pēc pēdējās lietošanas reizes.

Drošības tehnikas norādījumi:

- aktivizējot automātisko skalošanu, nodrošiniet brīvu ūdens noteci;
- aukstā un siltā ūdens cauruļvadu automātiskās skalošanas nodrošināšanai ūdens maisītāju uzstādiet jauktas ūdens padeves stāvoklī.

Tīrīšana

Armatūru izslēdz, uzliekot pievienoto tīrīšanas aizsargskavu (K); skatiet [7.] attēlu.

Tehniskā apkope

Noslēdziet aukstā un siltā ūdens padevi.

Pārbaudiet visas detaļas, iztīriet un, ja vajadzīgs, nomainiet.

I. Baterija

Ja baterija ir gandrīz tukša, to norāda mirgojoša kontrollampīņa.

1. Uzlieciet tīršanas aizsargskavas (K); skatiet [7.] attēlu.
2. Izskrūvējiet skrūvi (L) un noņemiet korpusu (M); skatiet [8.] attēlu.
3. Noņemiet aizsargčaulu (N) un izņemiet bateriju (O), pārbaudiet, notīriet kontaktus un, ja vajadzīgs, to nomainiet.

Salieciet apgrieztā secībā.

II. Magnētiskais vārsts

1. Rīkojieties tāpat kā, veicot ūdens maisītāja apkopi; skatiet no 1. līdz 3. punktam.
2. Izskrūvējiet skrūves (P1) un noņemiet baterijas turētāju (P); skatiet [9.] attēlu.
3. Atbrīvojiet spraudņa savienojumu (R) un izvelciet magnētisko vārstu (S) ar 5mm iekšējo sešstūrains atslēgu, griežot to pa labi; skatiet [10.] attēlu.
4. Izņemiet sietu (T).

Montāžu veiciet apgrieztā secībā, ievērojot pareizu ievietošanas stāvokli!

III. Siets

1. Noskrūvējiet pieslēguma šļūteni un atbrīvojiet pārejas daļu (C); skatiet [11.] attēlu.
2. Izņemiet sietu (B).

Salieciet apgrieztā secībā.

IV. Ar uzgriežņu atslēgu nomontējiet aeratoru (13 220) un iztīriet to

Salieciet apgrieztā secībā.

V. Maisītāja vārpsta

1. Atbrīvojiet ūdens maisītāju no savienojumiem.
2. Noņemiet ūdens maisītāju no izlietnes. Demontāžu veiciet, kā aprakstīts sadaļā "Temperatūras ierobežotāja noregulēšana"; skatiet no [5.] līdz [6.] attēlam.
3. Noskrūvējiet skrūvi (U) ar 2,5mm iekšējā sešstūra atslēgu; skatiet [12.] attēlu.
4. Izvelciet maisītāja vārpstu (G).

Salieciet apgrieztā secībā.

Skrūvei (U) jāieguļ maisītāja vārpstas(G) rievā (G1).


Rezerves daļas, skatiet I salokāmo pusi

(* = papildaprīkojums).

Kopšana

Norādes par armatūras kopšanu atrodamas pievienotajā apkopes instrukcijā.

Norādījums bateriju savākšanai

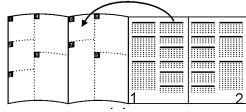
 Utilizējiet baterijas saskaņā ar attiecīgajā valstī spēkā esošajiem noteikumiem!

Problēma/iesmesls/novēršana

Problēma	Iemesls	Novēršana
Ūdens netek	<ul style="list-style-type: none">• Traucēta ūdens padeve• Aizsērējis siets pie magnētiskā vārsta• Bojāts magnētiskais vārsts• Nav pievienots magnētiskā vārsta kontaktspraudnis• Izlādējusies baterija• Rokas neatrodas uztveres zonā	<ul style="list-style-type: none">- Atveriet noslēgšanas vārstu, stūra vārstu- Iztīriet; skatiet "Magnētiskā vārsta apkope"- Nomainiet; skatiet "Magnētiskā vārsta apkope"- Savienojiet kontaktus- Nomainiet; skatiet "Ūdens maisītāja apkope"- Turiet rokas tieši zem izplūdes
Kontrollampīņa mirgo	<ul style="list-style-type: none">• Baterija gandrīz tukša	<ul style="list-style-type: none">- Nomainiet; skatiet "Ūdens maisītāja apkope"
Ūdens plūst nepārtraukti	<ul style="list-style-type: none">• Bojāts magnētiskais vārsts	<ul style="list-style-type: none">- Nomainiet; skatiet "Magnētiskā vārsta apkope"
Neadekvāta ūdens plūsma	<ul style="list-style-type: none">• Attiecīgajiem apstākļiem noregulētā sensoru sistēmas uztveres zona ir par lielu	<ul style="list-style-type: none">- Ar tālvadību samaziniet uztveres attālumu (papildaprīkojums, pasūtījuma Nr. 36 206)
Nepietiekams ūdens daudzums	<ul style="list-style-type: none">• Sieti vai aerators ir netīri• Stūra vārsti nav pilnībā atvērti• Traucēta ūdens pieplūde	<ul style="list-style-type: none">- Nomainiet; skatiet "Sietu un aeratora apkope"- Pilnībā atveriet noslēgšanas vārstus, stūra vārstus- Pārbaudiet padeves cauruļvadus, atveriet stūra vārstus
Maisīšanas ierīce nedarbojas precīzi	<ul style="list-style-type: none">• Skatiet "Nepietiekams ūdens daudzums"• Aizkalņojusies maisītāja vārpsta• Temperatūras ierobežotājs nav precīzi noregulēts	<ul style="list-style-type: none">- Iztīriet; skatiet "Maisītāja vārpstas apkope"- Noregulējiet; skatiet "Temperatūras ierobežotāja noregulēšana"



Atlenkite puslapius:



Naudojimo sritis

Gaminio Nr. 36 099

Vienskyliis maišytuvas skirtas:

- tiesiogiai prijungti prie šalto vandens tiekimo;
- prijungti prie maišyto vandens išlaido.

Gaminio Nr. 36 098 ir 36 234

Galima naudoti su:

- slėginiais vandens kaupikliais;
- termiškai valdomais pratekančio vandens šildytuvais;
- hidrauliniu būdu valdomais pratekančio vandens šildytuvais.

Netinka naudoti su beslėgiais vandens kaupikliais (atvirais vandens šildytuvais).

Informacija apie saugą

- Montuoti galima tik šildomose patalpose.
- Naudokite tik originalias atsargines ir priedų dalis. Naudojant kitokias dalis, nustoja galioti garantija ir CE ženklas.

Techniniai duomenys

- Vandens slėgis: min. 0,5 baro / rekomenduojama 1–5 barai
- Darbinis slėgis: maks. 10 barų
- Bandomasis slėgis: 16 barų

Jei statinis slėgis didesnis nei 5 barai, reikia įmontuoti slėgio reduktorių.

Neleiskite susidaryti dideliame šalto ir karšto vandens slėgių skirtumui!


- Debitas, kai vandens slėgis 3 barai: apie 6 l/min.
- Įtekančio karšto vandens temperatūra: maks. 70 °C
- Rekomenduojama temperatūra (taupant energiją): 60 °C
- Maitinimo įtampa: 6 V ličio baterija (CR-P2 tipas)
- Automatinis apsauginis išjungimas (gamyklinis nustatymas): 60 s
- Veikimo laikas (gamyklinis nustatymas): 1 s
- Priėmimo diapazonas su kortele „Kodak Gray Card“, pilka pusė, 8 x 10", skersinis formatas – 5cm žemiau nuotėkio snapelio (gamyklinis nustatymas): apie 15cm
- Apsaugos tipas: IP 59 K
- Baterijos kontrolė: mirksintis ženklas
- Vandens prijungimas: šaltas vanduo – dešinėje, karštas vanduo – kairėje pusėje.

Elektromagnetinio suderinamumo bandymas (trukdžių sklaidimo bandymas) atliktas esant vardinei įtampai ir vardinei srovei.

Specialūs priedai

Infraraudonųjų spindulių nuotolinio valdymo pultas (užs. Nr. 36 206) skirtas gamykliniams nustatymams keisti ir specialiosioms funkcijoms pasirinkti.

Leidimas eksploatuoti ir atitiktis

 Šis gaminytis atitinka ES direktyvų reikalavimus.

Jei norite gauti atitikties deklaracijas, kreipkitės šiuo adresu:

„GROHE Deutschland Vertriebs GmbH“

Zur Porta 9

D-32457 Porta Westfalica

Įrengimas

Prieš atlikdami įrengimo darbus ir po jų, kruopščiai praplaukite vamzdžių sistemą (laikykitės EN 806!)

Montavimas

Atkreipkite dėmesį į brėžinius su matmenimis, jie pateikti I atlenkiamajame puslapyje.

Montuojant trauklė (A) turi būti įstatyta į maišytuvo korpusą, žr. II atlenkiamąjį puslapį, [1] pav.

Maišytuvą pritvirtinkite prie praustuvo, žr. [1]–[3] pav.

Prijungimas

Šalto vandens jungtis yra dešinėje, o karšto – kairėje pusėje.

Norint, kad įranga ilgai veiktų be sutrikimų, būtina įmontuoti pridėtus adapterius.

Įstatykite sietelį (B) ir, naudodami sandariklį (C1), adapterį (C) užsukite ant kampinio vožtuvo, žr. [4] pav.

Atidarykite šalto bei karšto vandens sklendes ir patikrinkite, ar sandarios jungtys!

Temperatūros ribotuvo nustatymas

Gaminio Nr. 36 098 ir 36 234

1. Išsukite varžtą (D), žr. [5] pav.
2. Maišytuvo svirtį (E) sukite pagal laikrodžio rodyklę tol, kol pasieksite pageidaujamą maksimalią vandens temperatūrą.
3. Nuimkite maišytuvo svirtį (E), žr. [6] pav.
4. Nuimkite fiksavimo žiedą (F) ir vėl vertikaliai uždėkite taip, kad įpjova (F1) būtų nukreipta į viršų.
5. Maišytuvo velenėlį (G) pasukite prieš laikrodžio rodyklę iki atramos.
6. Maišytuvo svirtį (E) uždėkite horizontaliai ir pritvirtinkite varžtu (D).

Valdymas

Infraraudonųjų spindulių elektroninė sistema siunčia nematomus, pulsuojančius šviesos signalus. Infraraudonųjų spindulių elektroninė sistema nustatyta taip, kad po nuotėkio snapelio pakišus rankas iš jo pradeda tekėti vanduo.

Atitraukus rankas iš nuotėkio snapelio srities, vanduo po 1 s (gamyklinis nustatymas) nustoja tekėti.

Jutiklių sistemos diapazonas priklauso nuo objekto atspindžio savybių.

Automatinis apsauginis išjungimas

Pasibaigus 60 s trukmės objekto atpažinimo laikui (gamyklinis nustatymas), infraraudonųjų spindulių elektroninė sistema automatiškai sustabdo vandens tėkmę.

Automatinis vandens nuleidimas (gamyklinis nustatymas: išjungtas)

Automatinis vandens nuleidimas naudojamas vandens higienos sumetimais, kai maišytuvas ilgai nenaudojamas. Jis įsijungia 1–10 minučių, praėjus 1–3 dienoms nuo paskutinio vandens tėkmės naudojimo.

Saugos nurodymai:

- suaktyvinę automatinio vandens nuleidimo funkciją, užtikrinkite laisvą nuotėkį;
- automatiškai vandeniui iš šalto ir karšto vandentiekio vamzdžių nuleisti maišytuvas turi būti sumaišyto vandens padėtyje.

Valymas

Valant maišytuvą galima išjungti užmovus pridėtą valymo spaustuką (K), žr. [7] pav.

Techninė priežiūra

Uždarykite šalto ir karšto vandens sklendes.

Patikrinkite ir nuvalykite visas dalis, jei reikia, pakeiskite.

I. Baterija

Mirksinti kontrolinė lemputė rodo, kad baigia išsekti baterija.

1. Užmaukite valymo spaustuką (K), žr. [7] pav.
2. Išsukite varžtą (L) ir nuimkite korpusą (M), žr. [8] pav.
3. Nuimkite apsauginę movą (N) ir išimkite bateriją (O).
Patikrinkite ir nuvalykite kontaktus, jei reikia, pakeiskite.

Sumontuokite atvirkštine tvarka.

II. Elektromagnetinis vožtuvas

1. Darykite taip, kaip aprašyta sk. „Baterijos techninė priežiūra“, 1–3 punktuose.
2. Išsukite varžtus (P1) ir ištraukite baterijos dėklą (P), žr. [9] pav.
3. Atlaisvinkite kištukinę jungtį (R) ir, sukdami šešiabriauniu raktu pagal laikrodžio rodyklę, 5mm ištraukite elektromagnetinį vožtuvą (S), žr. [10] pav.
4. Išimkite sietelį (T).

Sumontuokite atvirkštine tvarka, tuo metu atkreipkite dėmesį į montavimo padėtį!

III. Sietelis

1. Atsukite jungiamąją žarnelę ir atlaisvinkite adapterį (C), žr. [11] pav.
2. Išimkite sietelį (B).

Sumontuokite atvirkštine tvarka.

IV. Purkštuko (13 220) išmontavimas raktu ir valymas

Sumontuokite atvirkštine tvarka.

V. Maišytuvo velenėlis

1. Atjunkite maišytuvo jungtis.
2. Išimkite maišytuvą iš praustuvo. Kaip išmontuoti, aprašyta skyriuje „Temperatūros ribotuvo nustatymas“, žr. [5] ir [6] pav.
3. Šešiabriauniu raktu (2,5mm) iš korpuso išsukite varžtą (U), žr. [12] pav.
4. Išimkite maišytuvo velenėlį (G).

Sumontuokite atvirkštine tvarka.


Tuo metu varžtas (U) turi užsifiksuoti maišytuvo velenėlio (G) griovelyje (G1).

Atsarginės dalys, žr. I atlenkiamąjį puslapį (* – specialūs priedai).

Priežiūra

Maišytuvo priežiūros nurodymai pateikti pridėtoje priežiūros instrukcijoje.

Nurodymai dėl utilizavimo

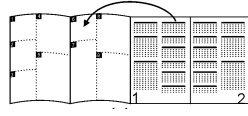
 Baterijas utilizuokite pagal šalyje galiojančius potvarkius!

Gedimas / priežastis / gedimo šalinimo būdai

Gedimas	Priežastis	Gedimo šalinimo būdai
Nebėga vanduo.	<ul style="list-style-type: none">• Nėra vandens įtėkio.• Užsikišo sietelis, esantis prieš elektromagnetinį vožtuvą.• Sugedo elektromagnetinis vožtuvas.• Nėra kontakto elektromagnetinio vožtuvo kištukinėse jungtyse.• Išsieikvojusi baterija.• Rankos ne priėmimo diapazone.	<ul style="list-style-type: none">- Atidarykite uždarymo vožtuvus, kampinius vožtuvus.- Išvalykite, žr. „Elektromagnetinio vožtuvo techninė priežiūra“.- Pakeiskite, žr. „Elektromagnetinio vožtuvo techninė priežiūra“.- Sujunkite kištukines jungtis.- Pakeiskite, žr. „Baterijos techninė priežiūra“.- Laikykite rankas tiesiai po nuotėkio snapeliu.
Mirksi kontrolinė lemputė.	<ul style="list-style-type: none">• Baigia išsieikvoti baterija.	<ul style="list-style-type: none">- Pakeiskite, žr. „Baterijos techninė priežiūra“.
Vanduo teka nenutrūkstamai.	<ul style="list-style-type: none">• Sugedo elektromagnetinis vožtuvas.	<ul style="list-style-type: none">- Pakeiskite, žr. „Elektromagnetinio vožtuvo techninė priežiūra“.
Vanduo teka savaime.	<ul style="list-style-type: none">• Nustatytas per didelis, vietos sąlygų neatitinkantis jutiklio nustatymo diapazonas.	<ul style="list-style-type: none">- Nuotolinio valdymo pultu sumažinkite veikimo nuotolį (specialūs priedai, užsakymo Nr. 36 206).
Per mažas vandens kiekis.	<ul style="list-style-type: none">• Nešvarūs sieteliai arba purkštukas.• Ne iki galo atidaryti kampiniai vožtuvai.• Sumažėjęs vandens įtėkis.	<ul style="list-style-type: none">- Pakeiskite, žr. „Sietelio ir purkštuko techninė priežiūra“.- Iki galo atidarykite uždarymo vožtuvus, kampinius vožtuvus.- Patikrinkite vandentiekį, atidarykite kampinius vožtuvus.
Sutriko maišymo įtaiso veikimas.	<ul style="list-style-type: none">• Žr. sk. „Per mažas vandens kiekis“.• Užkalkėjo maišytuvo velenėlis.• Netinkamai nustatytas temperatūros ribotuvas.	<ul style="list-style-type: none">- Išvalykite, žr. „Maišytuvo velenėlio techninė priežiūra“.- Nustatykite temperatūros ribotuvą, žr. „Temperatūros ribotuvo nustatymas“.



Desfășurați paginile:



Domeniul de utilizare

Nr. catalog 36 099:

Baterie cu o singură ieșire, adecvată pentru:

- Racord direct la alimentarea cu apă rece
- Racord la ieșirea unei alimentări cu apă de amestec plasată în amonte

Nr. catalog 36 098 și 36 234:

Funcționarea este posibilă cu:

- Cazane sub presiune
- Încălzitoare instantanee comandate termic
- Încălzitoare instantanee comandate hidraulic

Nu este posibilă utilizarea cu cazane nepresurizate (cazane deschise).

Informații privind siguranța

- Instalația trebuie realizată numai în spații asigurate împotriva înghețului.
- Trebuie utilizate numai piese de schimb și accesorii originale. Utilizarea altor piese duce la pierderea garanției și a valabilității marcajului CE.

Specificații tehnice

- Presiunea de curgere min. 0,5 bar / recomandat 1 - 5 bar
- Presiunea de lucru max. 10 bar
- Presiunea de încercare 16 bar

La presiuni de repaus de peste 5 bar

se va monta un reductor de presiune.

Se vor evita diferențele de presiune

mari între racordurile de apă caldă și rece!

- Debit la presiune de curgere de 3 bar: cca. 6 l/min
- Temperatură la intrarea apei calde: max. 70 °C
- Recomandat (pentru economisire de energie): 60 °C
- Alimentare electrică: Baterie cu litium de 6 V (tip CR-P2)
- Decuplarea automată de siguranță (reglaj din fabrică): 60 s
- Funcționare suplimentară (reglaj din fabrică): 1 s
- Domeniu de detecție, conform Kodak Gray Card, pagina gri, 8 x 10", format orizontal 5cm sub dispersor (setare din fabrică): cca. 15cm
- Grad de protecție: IP 59 K
- Control baterie electrică: Semnal intermitent
- Racordul la rețeaua de apă rece - dreapta
cald - stânga

Verificarea compatibilității electromagnetice (verificarea emisiei de semnale parazite) a fost efectuată la valorile de proiectare ale tensiunii și curentului.

Accesorii speciale

Telecomandă cu infraroșu (nr. catalog: 36 206) pentru modificarea reglajelor din fabrică și selectarea funcțiilor speciale.

Atestare și conformitate



Acest produs corespunde cerințelor cuprinse în Directivele CE aferente.

Declarațiile de conformitate pot fi solicitate la următoarea adresă:

GROHE Deutschland Vertriebs GmbH

Zur Porta 9

D-32457 Porta Westfalica

Instalarea

Spălați temeinic sistemul de conducte înainte și după instalație (Se va respecta norma EN 806)!

Montarea

Se vor avea în vedere desenele cu cote de pe pagina pliantă I. La montaj, tija (A) trebuie să fie introdusă în corpul bateriei; a se vedea pagina pliantă II, fig. [1].

Se fixează bateria de chiuvetă; a se vedea fig. [1] până la [3].

Racordarea

Racordul la apă rece se va face în dreapta iar racordul la apă caldă se va face în stânga.

Pentru asigurarea unei funcționări îndelungate fără defecțiuni, este absolut necesară montarea adaptorului livrat cu produsul.

Se introduce sita (B) și se înșurubează adaptorul (C) pe robinetul de colț folosind garnitura (C1); a se vedea fig. [4].

Se deschide alimentarea cu apă rece și caldă și se verifică etanșeitarea racordurilor!

Reglajul limitatorului de temperatură

Nr. catalog 36 098 și 36 234:

1. Se deșurubează șurubul (D); a se vedea fig. [5].
2. Se rotește maneta de amestec (E) în sens orar până când se atinge temperatura maximă dorită.
3. Se scoate maneta de amestec (E); a se vedea fig. [6].
4. Se scoate inelul opritor (F) și se introduce la loc cu crestătura (F1) în poziție verticală, orientată în sus.
5. Se rotește axul de amestec (G) la maxim în sens antiorar.
6. Se introduce maneta de amestec (E) în poziție orizontală și se fixează cu șurubul (D).

Utilizarea

Sistemul electronic cu infraroșu emite lumină invizibilă pulsatorie. Sistemul electronic cu infraroșu este astfel reglat încât, la apropierea mâinilor sub dispersor, circuitul de apă este deblocat.

Dacă mâinile părăsesc zona de evacuare, circuitul de apă este închis după 1 s (reglaj din fabrică).

Zona de acțiune a sistemului de senzori depinde de proprietățile de reflexie ale obiectului detectat.

Decuplarea automată de siguranță

După detectarea continuă a unui obiect timp de 60 s (reglaj din fabrică), sistemul electronic cu infraroșii închide automat circuitul de apă.

Spălarea automată (reglaj din fabrică: dezactivată)

Spălarea automată servește la asigurarea igienei apei în cazul unei durate mai mari de nefolosire a bateriei. Ea activează traseul de apă timp de 1 - 10 minute, la una sau trei zile după ultima utilizare.

Indicații privind siguranța:

- În cazul activării spălării automate, se va asigura evacuarea liberă a apei.
- Pentru efectuarea spălării automate a conductelor de apă caldă și rece, bateria trebuie să se găsească în poziția de amestec.

Curățarea

În vederea curățării, bateria poate fi închisă prin introducerea clemei de curățare (K) livrată cu produsul; a se vedea fig. [7].

Întreținerea

Se întrerupe alimentarea cu apă rece și caldă.

Toate piesele se verifică, se curăță, eventual se înlocuiesc.

I. Bateria electrică

O baterie electrică aproape descărcată este semnalată prin aprinderea intermitentă a lămpii de control.

1. Se introduce clema de curățare (K); a se vedea fig. [7].
2. Se deșurubează șurubul (L) și se scoate carcasa (M); a se vedea fig [8].
3. Se scoate bușca de protecție (N) și se scoate bateria electrică (O); se controlează contactele, se curăță, eventual se înlocuiește.

Montarea se face în ordine inversă.

II. Electrovalva

1. Se procedează la fel ca la întreținerea bateriei electrice, punctul 1 până la 3.
2. Se deșurubează șuruburile (P1) și se scoate suportul bateriei electrice (P); a se vedea fig. [9].
3. Se decuplează conectorul (R) și se scoate electrovalva (S) prin rotire spre dreapta cu o cheie imbus de 5mm; a se vedea fig. [10].
4. Se scoate sita (T).

Montarea se face în ordine inversă; atenție la poziția de montaj!

III. Sita

1. Se deșurubează furtunul de racord și se scoate adaptorul (C); a se vedea fig. [11].
2. Se scoate sita (B).

Montarea se face în ordine inversă.

IV. Se demontează aeratorul (13 220) cu cheia și se curăță

Montarea se face în ordine inversă.

V. Axul de amestec

1. Se separă bateria de racorduri.
2. Se scoate bateria de pe chiuvetă. Demontarea se face așa cum se arată în capitolul Reglajul limitatorului de temperatură; a se vedea fig. [5] și [6].
3. Se scoate șurubul (U) din carcasă folosind o cheie imbus de 2,5mm; a se vedea fig. [12].
4. Se scoate axul de amestec (G).

Montarea se face în ordine inversă.


La montare, șurubul (U) trebuie să intre în canalul (G1) al axului de amestec (G).

Piese de schimb; a se vedea pagina pliantă I (* = accesorii speciale).

Îngrijire

Indicațiile de îngrijire pentru această baterie se găsesc în instrucțiunile de îngrijire atașate.

Indicații privind evacuarea la deșeuri

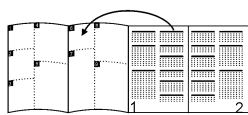
 Bateriile electrice se vor evacua la deșeuri conform reglementărilor naționale specifice!

Defecțiuni / Causă / Remediu

Defecțiune	Causă	Remediu
Apa nu curge	<ul style="list-style-type: none">• Alimentarea cu apă este întreruptă• Sita de dinaintea electrovalvei este înfundată• Electrovalvă defectă• Conectorul electrovalvei nu face contact• Bateria electrică este descărcată• Mâinile nu sunt în zona de detecție	<ul style="list-style-type: none">- Se deschid robinetele de închidere și ventilele de colț- Se curăță; a se vedea întreținerea electrovalvei- Se înlocuiește; a se vedea întreținerea electrovalvei- Se cuplează corect conectorul- Se înlocuiește; a se vedea întreținerea bateriei electrice- Se țin mâinile direct sub dispersor
Lampa de control se aprinde intermitent	<ul style="list-style-type: none">• Bateria electrică este aproape descărcată	<ul style="list-style-type: none">- Se înlocuiește; a se vedea întreținerea bateriei electrice
Apa curge continuu	<ul style="list-style-type: none">• Electrovalvă defectă	<ul style="list-style-type: none">- Se înlocuiește; a se vedea întreținerea electrovalvei
Apa curge fără comandă	<ul style="list-style-type: none">• Domeniul de sensibilitate a sistemului de senzori este reglat la o valoare prea mare pentru condițiile locale	<ul style="list-style-type: none">- Se reduce domeniul de detecție folosind telecomanda (accesoriu special, nr. catalog 36 206).
Debit de apă prea mic	<ul style="list-style-type: none">• Sitele sau aeratorul sunt murdare• Ventilele de colț nu sunt complet deschise• Alimentarea cu apă este parțial închisă	<ul style="list-style-type: none">- Se înlocuiesc; a se vedea întreținerea sitei și a aeratorului- Se deschid complet ventilele de alimentare și ventilele de colț- Se controlează conductele de alimentare; se deschid ventilele de colț
Instalația de amestec nu funcționează corect	<ul style="list-style-type: none">• A se vedea „Debit de apă prea mic”• Axul de amestec este blocat cu depuneri de calcar• Limitatorul de temperatură nu este reglat corect	<ul style="list-style-type: none">- Se curăță; a se vedea întreținerea axului de amestec- Se reglează; a se vedea „Reglajul limitatorului de temperatură”



折页:



应用

产品编号 36 099:

本产品为单孔龙头，适于:

- 直接连接冷水进水管
- 连接上游冷热水混水进水管的出水口

产品编号 36 098 和 36 234:

可与以下设备配套使用:

- 承压式蓄热热水器
- 温控式即热热水器
- 液控式即热热水器

不允许与非承压式蓄热热水器（容积式热水器）一起使用。

安全说明

- 只能安装在无霜房间内。
- 只能使用原装备件及零件。如果使用其他零件，则保修和 CE 标识将失效。

技术参数

- 水流压强 最小 0.5 巴 - 推荐使用 1 - 5 巴
- 工作压强 最大 10 巴
- 测试压强 16 巴

如果静压超过 5 巴，则必须加装减压阀。

请避免冷热水进水管间产生过大压差！

- 水流压强为 3 巴时的流量: 约 6 升 / 分钟
- 热水进水管温度: 最高 70 °C
- 推荐使用（节能）: 60 °C

- 电源: 6 V 锂电池（CR-P2 型）
- 自动安全关闭（出厂设置）: 60 秒钟
- 续用时间（出厂设置）: 1 秒钟

- 接收范围（使用 8 x 10 英寸柯达灰板的灰色面以横向模式在出水嘴下方 5 厘米处测量，出厂设置）: 约 15 厘米

- 防护类型: IP 59 K
- 电池检查: 闪光信号
- 进水管连接方式: 冷水管接右侧
热水管接左侧

电磁兼容性测试（发射干扰测试）是以额定电压和额定电流进行的。

特殊附件

用于更改出厂设置和选择特殊功能的红外远程控件（产品编号: 36 206）。

认证与合规性



本产品符合欧盟相关规定的要求。

如需合规性声明，请向以下地址索取:

GROHE Deutschland Vertriebs GmbH
Zur Porta 9
D-32457 Porta Westfalica

安装

安装前后务必彻底冲洗管道（遵照 EN 806）。

龙头

请参考折页 I 上的尺寸图。

在安装过程中，必须将提拉杆 (A) 插入龙头主体内，如折页 II 上的图 [1] 所示。

将龙头拧紧到盥洗盆上，如图 [1] 至图 [3] 所示。

连接

冷水进水管必须接右侧，热水进水管必须接左侧。

为确保龙头可以长时间、无障碍地使用，必须安装附带的连接器。

将过滤网 (B) 和带密封圈 (C1) 的螺口连接器 (C) 插到角阀上，如图 [4] 所示。

打开冷热水进水管，检查连接是否存在渗漏情况。

设置温度限制器

产品编号 36 098 和 36 234:

1. 卸下螺钉 (D)，如图 [5] 所示。
2. 顺时针旋转龙头手柄 (E)，直至达到所需最高温度。
3. 取出龙头手柄 (E)，如图 [6] 所示。
4. 取出止动环 (F)，然后将其与垂直向上的凹口 (F1) 重新连接在一起。
5. 逆时针旋转龙头轴 (G)，直至无法旋转。
6. 在水平位置上连接龙头手柄 (E)，然后用螺钉 (D) 紧固。

操作

红外电子装置会发出不可见的脉冲光。红外电子装置已经过调节，当手接近出水嘴附近时，便会开始出水。当手离开出水嘴附近时，将在 1 秒钟（出厂设置）后停止出水。传感器系统的感应范围取决于检测目标的反射特性。

自动安全关闭

红外电子装置在连续 60 秒钟（出厂设置）检测到目标后，将自动停止出水。

自动冲洗（出厂设置：未启用）

如果很长一段时间未使用龙头，可通过自动冲洗功能来确保水卫生。如果上次使用是在 1 或 3 天前，此功能可使龙头自动出水 1 - 10 分钟。

安全说明:

- 如果启用了自动冲洗功能，请确保排水畅通。
- 如果要自动冲洗冷热水管，龙头必须采用冷热水混水设置。

清洁

进行清洁时，可以通过连接附带的清洁卡 (K) 关闭龙头，如图 [7] 所示。

维护

关闭冷热水进水管。

检查和清洁所有部件，根据需要更换部件。

I. 电池

电池电量即将耗尽时将通过闪烁指示灯表示。

1. 装上清洁卡 (K)，如图 [7] 所示。
2. 卸下螺钉 (L)，然后取出套管 (M)，如图 [8] 所示。
3. 取出防护套管 (N)，然后卸下电池 (O)，检查接触情况并清洁电池，必要时进行更换。

安装时请按照相反的顺序进行。

II. 电磁阀

1. 按照上述电池维护方法的步骤 1 至 3 进行操作。
2. 卸下螺钉 (P1)，然后取出电池托架 (P)，如图 [9] 所示。
3. 断开插入式连接 (R)，然后使用 5 毫米内六角扳手卸下电磁阀 (S)，如图 [10] 所示。
4. 卸下过滤网 (T)。

安装时请按照相反的顺序进行，并遵守安装位置。

III. 过滤网

1. 拧下连接软管，然后卸下连接器 (C)，如图 [11] 所示。
2. 卸下过滤网 (B)。

安装时请按照相反的顺序进行。

IV. 使用扳手下出水嘴 (13 220)，然后进行清洁

安装时请按照相反的顺序进行。

V. 龙头轴

1. 断开龙头连接。
2. 从盥洗盆上卸下龙头。请按照“设置温度限制器”部分所述进行拆卸，如图 [5] 和图 [6] 所示。
3. 使用 2.5 毫米内六角扳手从套管卸下螺钉 (U)，如图 [12] 所示。
4. 拔出龙头轴 (G)。

安装时请按照相反的顺序进行。


螺钉 (U) 必须与龙头轴 (G) 的凹槽 (G1) 啮合。

备件，请参见折页 I (* = 特殊附件)

保养

有关该龙头的保养说明，请参考附带的《保养指南》。

处理说明

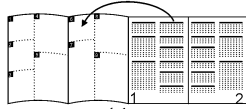
 请按照国家规定处理废旧电池！

故障 / 原因 / 修补

故障	原因	修补
不出水	<ul style="list-style-type: none">• 供水中断• 电磁阀的过滤网进水部分堵塞• 电磁阀失灵• 电磁阀的插入式连接器接触不良• 电池电量耗尽• 手不在接收范围内	<ul style="list-style-type: none">- 打开截止阀和角阀- 清除堵塞，请参见“维护，电磁阀”部分- 更换电磁阀，请参见“维护，电磁阀”部分- 连接插入式连接器- 更换电池，请参见“维护，电池”部分- 将手直接放在出水嘴下
指示灯闪烁	<ul style="list-style-type: none">• 电池电量即将耗尽	<ul style="list-style-type: none">- 更换电池，请参见“维护，电池”部分
持续出水	<ul style="list-style-type: none">• 电磁阀失灵	<ul style="list-style-type: none">- 更换电磁阀，请参见“维护，电磁阀”部分
意外出水	<ul style="list-style-type: none">• 设置的传感器系统的检测区域过大，不适合当地情况	<ul style="list-style-type: none">- 使用远程控件缩小感应范围 (特殊附件，产品编号：36 206)
流量过小	<ul style="list-style-type: none">• 过滤网或出水嘴有污垢• 角阀未完全打开• 供水受限	<ul style="list-style-type: none">- 更换过滤网或出水嘴，请参见“维护，过滤网和出水嘴”部分- 完全打开截止阀和角阀- 检查供应管线，打开角阀
混合设备出错	<ul style="list-style-type: none">• 请参见“流量过小”部分• 龙头轴上有沉积的钙质• 温度限制器设置错误	<ul style="list-style-type: none">- 清除钙质沉积，请参见“维护，龙头轴”部分- 设置温度限制器，请参见“设置温度限制器”部分



Страницы в развернутом виде:



Область применения

№ артикула 36 099:

Смеситель на одно отверстие предназначен для:

- прямого подсоединения к водопроводу холодной воды
- подсоединения к отводу предварительно смешанной воды

№ артикула 36 098 и 36 234:

Эксплуатация возможна с:

- накопителями, работающими под давлением,
- проточными водонагревателями с термическим управлением
- проточными водонагревателями с гидравлическим управлением

Эксплуатация с безнапорными накопителями (открытые водонагреватели) не предусмотрена.

Информация по технике безопасности

- Установку разрешается производить только в теплых помещениях.
- Разрешается использовать только оригинальные запчасти и комплектующие детали. Использование иных деталей ведет к утрате гарантии и знака CE.

Технические данные

- Давление воды мин. 0,5 бар / рекомендуется 1 - 5 бар
- Рабочее давление макс. 10 бар
- Испытательное давление 16 бар

При давлении в водопроводе более 5 бар

рекомендуется установить редуктор давления.

Необходимо избегать больших перепадов давлений в подсоединениях холодной и горячей воды!

- Расход воды при давлении 3 бара: прикл. 6 л/мин
- Температура горячей воды на входе: макс. 70 °C
- Рекомендовано (экономия энергии): 60 °C
- Питающее напряжение: 6 V, литиевая батарея (тип CR-P2)

- Автоматическое безопасное отключение (заводская установка): 60 с
- Время задержки действия (заводская установка): 1 с
- Диапазон зоны чувствительности по Kodak Gray Card, серая сторона, 8 x 10", поперечный формат 5см ниже излива (заводская установка): прикл. 15см
- Вид защиты: IP 59 K
- Контроль батареи: мигающий сигнал
- Подключение воды: холодная - справа, горячая - слева

Проверка на электромагнитную совместимость (излучение помех) произведена с рабочими значениями напряжения и тока.

Специальные принадлежности

Пульт дистанционного управления с инфракрасным излучением (артикул №: 36 206) для изменения заводских установок и выбора специальных функций.

Допуск к эксплуатации и соответствие



Данное изделие удовлетворяет требованиям соответствующих директив ЕС.

Удостоверения о соответствии можно запросить по нижеуказанному адресу:

GROHE Deutschland Vertriebs GmbH

Zur Porta 9

D-32457 Porta Westfalica

Установка

Перед установкой и после установки тщательно промыть систему трубопроводов (соблюдать EN 806)!

Монтаж

Учитывать чертежные размеры на складном листе I.

Тяга (A) должна быть вставлена при монтаже в корпус смесителя, см. складной лист II, рис. [1].

Закрепить смеситель на раковине, см. рис. [1] - [3].

Подключение

Подключение холодной воды должно производиться справа, а подключение горячей воды – слева.

Для гарантирования длительной, безотказной эксплуатации обязательно требуется установка прилагаемого переходника.

Установить фильтр (B) и навинтить переходник (C) на угловой вентиль, подложив уплотнение (C1), см. рис. [4].

Открыть подачу холодной и горячей воды, проверить соединения на герметичность!

Установка ограничителя температуры

№ артикула 36 098 и 36 234:

1. Вывинтить винт (D), см. рис. [5].
2. Поворачивать ручку смешивающего устройства (E) по часовой стрелке до достижения требуемой максимальной температуры.
3. Снять ручку смешивающего устройства (E), см. рис. [6].
4. Снять стопорное кольцо (F) и снова надеть так, чтобы насечка (F1) указывала вертикально вверх.
5. Повернуть стержень смешивающего устройства (G) против часовой стрелки до упора.
6. Надеть ручку смешивающего устройства (E) горизонтально и закрепить винтом (D).

Обслуживание

Электроника с инфракрасным излучением посылает невидимые, пульсирующие световые сигналы. Электроника с инфракрасным излучением отрегулирована таким образом, что при приближении рук под излив начинает поступать вода. Как только руки будут удалены из зоны излива, поток воды прекращает поступать через 1 сек. (заводская установка). Диапазон действия сенсора зависит от отражающих свойств объекта.

Автоматическое безопасное отключение

После 60 сек. опознавания объекта (заводская установка) электроника с инфракрасным излучением автоматически прекращает подачу воды.

Автоматическая промывка (заводская установка: не активирована)

Автоматическая промывка служит для обеспечения гигиены при длительном неиспользовании смесителя. Она активируется на 1 - 10 минут через 1 или 3 дня после последнего пользования подачей воды.

Указания по безопасности:

- При активированном автоматической промывке обеспечить свободный сток.
- Для проведения автоматической промывки трубопроводов холодной и горячей воды смеситель должен быть в положении смешивания воды.

Чистка

Для проведения очистки можно отключить смеситель, надев прилагаемый зажим (K), см. рис. [7].

Техобслуживание

Перекрыть подачу холодной и горячей воды.

Все детали проверить, очистить, при необходимости заменить.

I. Батарея

Мигающая контрольная лампа сигнализирует о разряженной батарее.

1. Надеть зажим (K), устанавливаемый для очистки, см. рис. [7].
2. Вывинтить винт (L) и снять корпус (M), см. рис. [8].
3. Снять предохранительную втулку (N) и вынуть батарею (O), проверить контакты, очистить и при необходимости заменить.

Монтаж производится в обратной последовательности.

II. Электромагнитный клапан

1. Такая же последовательность действий, как и при техобслуживании батареи, пункты 1-3.
2. Вывинтить винты (P1) и снять держатель батареи (P), см. рис. [9].
3. Отсоединить штекерный разъем (R) и вытащить электромагнитный клапан (S), поворачивая шестигранный ключ на 5мм вправо, см. рис. [10].
4. Вытащить фильтр (T).

Монтаж производится в обратной последовательности, при этом соблюдать монтажное положение!

III. Фильтр

1. Отвинтить соединительный шланг и отсоединить переходник (C), см. рис. [11].
2. Вынуть фильтр (B).

Монтаж производится в обратной последовательности.

IV. Демонтаж аэратора (13 220) с помощью ключа и очистка

Монтаж производится в обратной последовательности.

V. Смешивающее устройство

1. Отсоединить смеситель от подключений.
2. Снять смеситель с раковины. Демонтаж выполнять в соответствии с описанием в главе «Установка ограничителя температуры», см. рис. [5] и [6].
3. Вывинтить винт (U) из корпуса шестигранным ключом на 2,5мм, см. рис. [12].
4. Вынуть стержень смешивающего устройства (G).

Монтаж производится в обратной последовательности.


При этом винт (U) должен входить в паз (G1) стержня смешивающего устройства (G).

Запчасти, см. складной лист I (* = специальные принадлежности)

Уход

Указания по уходу за настоящим изделием приведены в прилагаемой инструкции по уходу.

Указание по утилизации

 Аккумуляторные батареи утилизировать в соответствии с национальными предписаниями!

Неисправность / причина / устранение

Неисправность	Причина	Устранение причины
Вода не течет	<ul style="list-style-type: none"> • Поступление воды прервано • Фильтр перед электромагнитным клапаном засорен • Электромагнитный клапан имеет дефект • Отсутствует контакт у штекерного разъема электромагнитного клапана • Батарея разрядилась • Руки вне диапазона зоны чувствительности 	<ul style="list-style-type: none"> - Открыть запорные и угловые вентили - Прочистить, см. «Техобслуживание электромагнитного клапана» - Заменить, см. «Техобслуживание электромагнитного клапана» - Подсоединить штекерное соединение - Заменить, см. «Техобслуживание батареи» - Руки держать непосредственно под изливом
Контрольная лампа мигает	<ul style="list-style-type: none"> • Батарея почти разрядилась 	<ul style="list-style-type: none"> - Заменить, см. «Техобслуживание батареи»
Вода течет непрерывно	<ul style="list-style-type: none"> • Электромагнитный клапан имеет дефект 	<ul style="list-style-type: none"> - Заменить, см. «Техобслуживание электромагнитного клапана»
Вода течет не по желанию	<ul style="list-style-type: none"> • Диапазон действия сенсора для местных условий установлен на слишком большое значение 	<ul style="list-style-type: none"> - Уменьшить диапазон действия с помощью пульта дистанционного управления (специальные принадлежности, артикул №: 36 206)
Количество воды слишком мало	<ul style="list-style-type: none"> • Фильтр или аэратор засорены • Угловые вентили открыты не полностью • Поступление воды ограничено 	<ul style="list-style-type: none"> - Заменить, см. «Техобслуживание фильтра и аэратора» - Открыть полностью запорные и угловые вентили - Проверить распределительный водопровод, открыть угловые вентили
Настройка смешивания неправильная	<ul style="list-style-type: none"> • См. описание «Количество воды слишком мало» • Стержень смешивающего устройства покрылся известью • Ограничитель температуры установлен неправильно 	<ul style="list-style-type: none"> - Прочистить, см. «Техобслуживание стержня смешивающего устройства» - Установить, см. «Установка ограничителя температуры»

D

Grohe Deutschland
Vertriebs GmbH
Zur Porta 9
32457 Porta Westfalica
Tel.: +49 571 3989-333
Fax: +49 571 3989-999

A

GROHE Ges.m.b.H.
Wienerbergstraße 11/A7
1100 Wien
Tel.: +43 1 68060
Fax: +43 1 6884535

B

GROHE nv - sa
Diependaalweg 4a
3020 Winksele
Tel.: +32 16 230660
Fax: +32 16 239070

BG

Търговско представителство
Grohe AG България
Бизнес център Слатина
Ул. Слатинска 1
1574 София
Тел.: +359 2 9719959
+359 2 9712535
Факс.: +359 2 9712422

CDN

GROHE Canada Inc.
1230 Lakeshore Road East
Mississauga, Ontario
Canada, L5E 1E9
Tel.: +1 905 2712929
Fax: +1 905 2719494

CH

Grohe Switzerland SA
Oberfeldstrasse 14
8302 Kloten
Tel.: +41 44 8777300
Fax: +41 44 8777320

CN

高仪 (上海)
卫生洁具有限公司
宁桥路615号
201206 上海
中华人民共和国
电话: +86 21 50328021
传真: +86 21 50550363

CY

GROME Marketing (Cyprus) Ltd.
195B, Old Nicosia-Limassol Road
Dhali Industrial Zone
P.O. Box 27048
1641 Nicosia
Tel.: +357 22 465200
Fax: +357 22 379188

CZ SK

Grohe ČR s.r.o.
Zastoupení pro ČR a SR
V Oblouku 104, Čestlice
252 43 Průhonice
Tel.: +420 22509 1082
Fax: +420 22509 1085

DK

GROHE A/S
Walgerholm 11
3500 Værløse
Tel.: +45 44 656800
Fax: +45 44 650252

E

GROHE España S.A.
C/ Botanica, 78 - 88
Gran Via L'H - Distr. Econòmic
08908 L'Hospitalet de Llobregat
(Barcelona)
Tel.: +34 93 3368850
Fax: +34 93 3368851

EST LT LV

GROHE AG Eesti filiaal
Tartu mnt 16
10117 Tallinn
Tel.: +372 6616354
Fax: +372 6616364

F

GROHE s.à.r.l.
60, Boulevard de la Mission
Marchand
92400 Courbevoie - La Défense
Tel.: +33 1 49972900
Fax: +33 1 55702038

FIN

Oy Teknocalor Ab
Sinikellonkuja 4
01300 Vantaa
Tel.: +358 9 8254600
Fax: +358 9 826151

GB

GROHE Limited
Blays House, Wick Road
Englefield Green
Egham, Surrey, TW20 0HU
Tel.: +44 871 200 3414
Fax: +44 871 200 3415

GR

N. Sapountzis S.A.
86, Kapodistriou & Roumelis Str.
142 35 N. Ionia - Athens
Tel.: +30 210 2712908
Fax: +30 210 2715608

H

GROHE Hungary Kft.
Röppentyü u. 53.
1139 Budapest
Tel.: +36 1 238 80 45
Fax: +36 1 238 07 13

HR

GROHE AG - Predstavništvo
Štefanovečka 10
10000 Zagreb
Tel.: +385 1 2989025
Fax: +385 1 2910962

I

GROHE S.p.A.
Via Castellazzo Nr. 9/B
20040 Cambiago (Milano)
Tel.: +39 2 959401
Fax: +39 2 95940263

IND

Grohe India Private Limited
The Great Eastern Centre
Gesco Corporate Centre
70 Nehru Place
New Dehli 110019
Tel.: +91 11 5561 9423 / 9513
Fax: +91 11 5561 9451

IS

BYKO hf.
Skemmuvegi 2
200 Kópavogur
Tel.: +354 515 4000
Fax: +354 515 4099

J

Grohe Japan Ltd.
TRC Building, 3F
1-1 Heiwajima 6-chome, Ota-ku
Tokyo 143-0006
Tel.: +81 3 32989730
Fax: +81 3 37673811

N

GROHE A/S
Nils Hansens vei 20
0667 Oslo
Tel.: +47 22 072070
Fax: +47 22 072071

NL

GROHE Nederland BV
Metaalstraat 2
2718 SW Zoetermeer
Tel.: +31 79 3680133
Fax: +31 79 3615129

P

GROHE Portugal
Componentes Sanitários, Lda.
Rua Arq. Cassiano Barbosa, 539
1.º Frente Esquerdo
4100-009 Porto
Tel.: +351 22 543 29 80
Fax: +351 22 543 29 99

PL

GROHE Polska Sp. z o.o.
Pulawska 182 Street
02-670 Warszawa
Tel.: +48 22 5432 640
Fax: +48 22 5432 650

RUS

Представительство
Grohe AG
Москва, ул. Русаковская 13, стр. 1
1107140
тел.: +7 495 9819510
факс: +7 495 9819511

RO

Grohe AG Reprezentanta
Strada Nicolae Iorga 13,
Corp B
010432 Bucuresti (Sector 1)
Tel.: +40 21 2125050
Fax: +40 21 2125048

S

GROHE A/S
Kungsängsvägen 25
753 23 Uppsala
Tel.: +46 771 141314
Fax: +46 771 141315

SLO

GROSAN inženiring d.o.o.
Slandrova 4
1000 Ljubljana
Tel.: +386 1 5633060
Fax: +386 1 5633061

TR

GROME İc ve Dis Ticaret Ltd. Sti.
Bagdat Cad. Ugras Parlar Is
Merkezi No: 605, B Blok D: 12 - 15
34846 Cevizli - Maltepe-Istanbul
Tel.: +90 216 4412370
Fax: +90 216 3706174

UA

Представництво
Grohe AG в Україні
Вул. Івана Франка, 18-А
01030 Київ
тел.: +38 044 537 52 73
факс: +38 044 590 01 96

USA

GROHE America Inc.
241 Covington Drive
Bloomington
Illinois, 60108
Tel.: +1 630 5827711
Fax: +1 630 5827722

Eastern Mediterranean**Middle East - Africa****Area Sales Office:**

GROME Marketing (Cyprus) Ltd.
195B, Old Nicosia-Limassol Road
Dhali Industrial Zone
P.O. Box 27048
1641 Nicosia
Tel.: +357 22 465200
Fax: +357 22 379188

Far East Area Sales Office:

GROHE Pacific Pte. Ltd.
438 Alexandra Road
06-01/04 Alexandra Point
Singapore 119958
Tel.: +65 6376 4500
Fax: +65 6378 0855

GROHE

ENJOY WATER®

www.grohe.com