

**E1195**



**Collection :** ODÉON

**Couleur\* :**



00 - Blanc

**Principaux atouts :**



**Bénéfices consommateurs**

- PMR : Conforme à la réglementation
- PRATIQUE : Longueur de 70 cm pour un accès latéral par translation

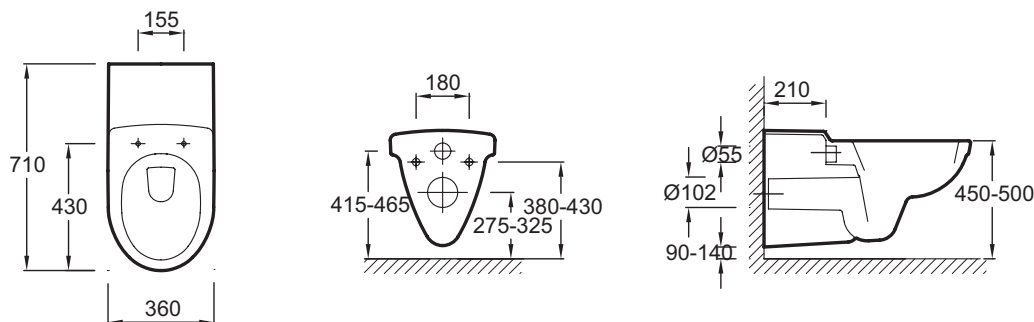
**Caractéristiques techniques**

- Dimensions : 71 x 36 cm
- Matériau : Céramique
- Volume d'eau : Standard 3/6 L
- Type de bride : Ouverte (traditionnelle)
- Poids : 22,6 kg
- Type d'installation : Suspendu
- Hauteur : PMR

**Produits liés**

- E4750 : Abattant thermotur

**Dessin technique**



Description : Cuvette suspendue longue PMR. E1195. Collection : ODÉON. Dimensions : 71 x 36 cm. Poids : 22,6 kg. Matériau : Céramique. Type d'installation : Suspendu. Volume d'eau : Standard 3/6 L. Hauteur : PMR. Type de bride : Ouverte (traditionnelle).

*\*En raison des variations possibles dans le réglage de votre ordinateur et de votre imprimante, de facteurs techniques et des caractéristiques particulières de certaines des nos finitions, les couleurs ne sont pas représentatives de la réalité mais sont seulement une indication.*