

EUROSMART COSMOPOLITAN E

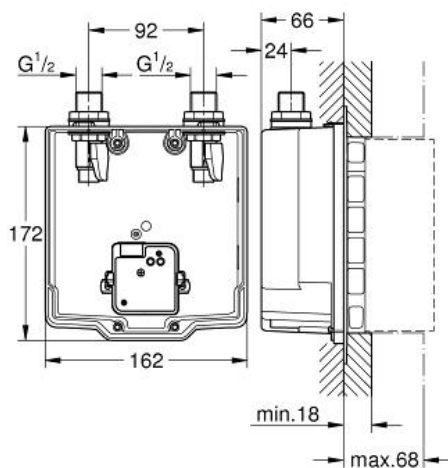
Set de pré-montage

Référence : 36339

GROHE s.a.r.l | Siège, salle d'exposition – 60, Boulevard de la Mission Marchand
92418 Courbevoie – La Défense Cedex
Tél +33 (0)1 49 97 29 00 | Fax +33(0)1 55 70 20 38

Pure Freude
an Wasser

GROHE



Descriptif Produit :
Set de pré-montage

Spécifications Produit :

Avec mitigeur

Montage encastré

Convient pour les sets d'installation finale IR

2 robinets d'arrêt

Boitier avec mitigeur

Clapets anti-retour

Convient pour

36 315 000, 36 412 000, 36 376 000

Finition :

□ 36339 000 no colour

