

# EUROECO COSMOPOLITAN E

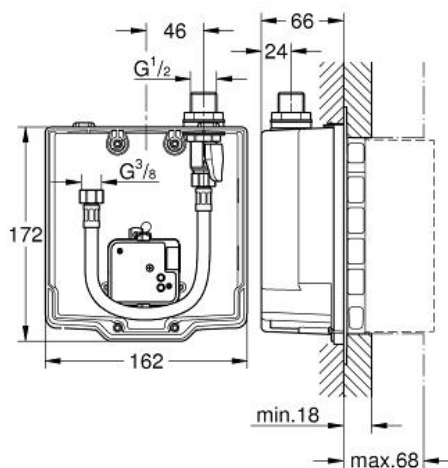
## Set de pré-montage

Référence : 36337

GROHE s.a.r.l | Siège, salle d'exposition – 60, Boulevard de la Mission Marchand  
92418 Courbevoie – La Défense Cedex  
Tél +33 (0)1 49 97 29 00 | Fax +33(0)1 55 70 20 38

Pure Freude  
an Wasser

**GROHE**



### Descriptif Produit :

#### Set de pré-montage

### Spécifications Produit :

Montage encastré  
Pour raccordement en eau froide ou prémitigée  
Convient pour les sets d'installation finale IR  
Avec robinet d'arrêt  
Convient pour  
36 273 000, 36 335 SD0, 36 334 SD0, 36 411 000

### Finition :

36337 000 no colour

