

## Axor Citterio

Set de finition mélangeur 4 trous pour montage sur bord de baignoire, avec poignées croisillons et rosaces

Surfaces: **chromé** Numéro d'article: **39445000**



### Description

#### Caractéristiques

- Longueur 190 mm
- type de raccordement: corps d'encastrement
- jet normal
- mécanisme céramique 180°
- limiteur de température non réglable
- inverseur à retour automatique
- clapet anti-retour intégré
- longueur maximum d'extension de la douchette: 1,10 m
- support de douchette intégré
- 2 sorties = 2 fonctions
- comprenant: poignées, rosace, bec déverseur avec inverseur, clapet anti-retour

#### Se compose de

- Douchette Raindance S 100 AIR 1jet (#28509XXX)

#### Accessoires utilisés

- Combiné mélangeur 4 trous. Corps d'encastrement pour montage sur bord de baignoire (#13444XXX)

### Détails de l'article

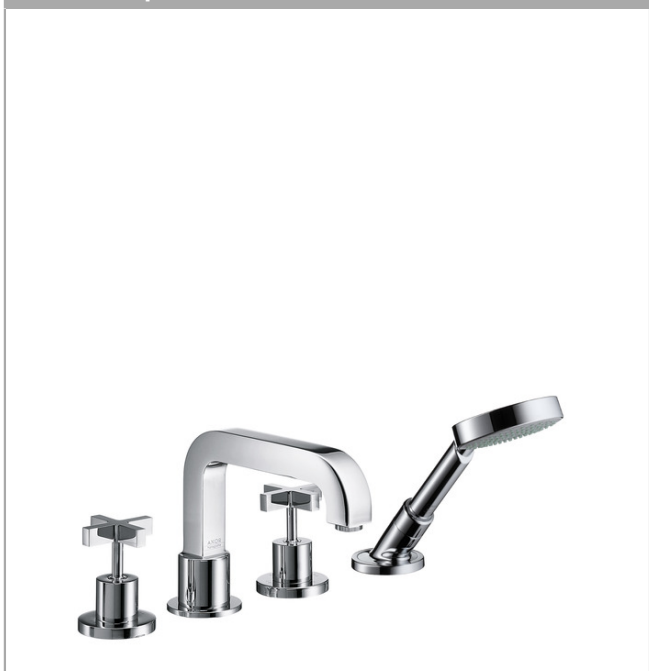
GTIN

4011097400785

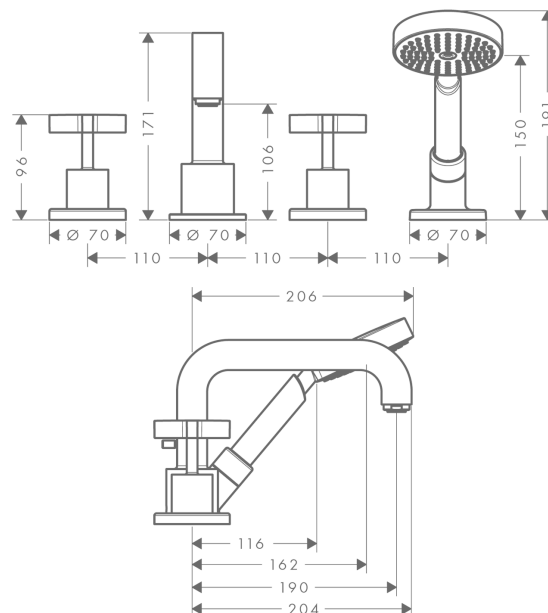
### Technologie



### Photo du produit



### Plan géométral



## Axor Citterio

Set de finition mélangeur 4 trous pour montage sur bord de baignoire, avec poignées croisillons et rosaces

Surfaces: chromé Numéro d'article: 39445000



### Schéma d'écoulement

