

## WC, ENSEMBLES WC SUR PIED, TOILETTES O.NOVO

### INFORMATION SUR LE PRODUIT

#### 1 . POSITION



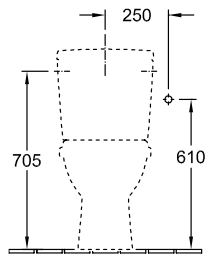
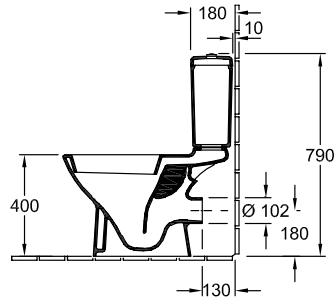
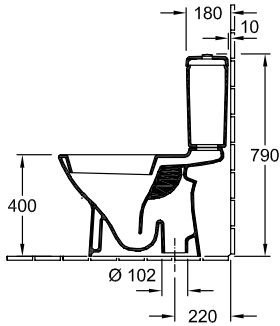
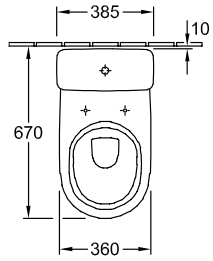
Modèle	566101
Largeur	360 mm
Profondeur	670 mm
Poids	22,64 kg
Description	En porcelaine sanitaire Disponible également en CeramicPlus set de fixation pour fixation cachée inclus
Volume de chasse	3 / 6 l
Installation	modèle sur pied
Sortie	sortie verticale
Matériau	En porcelaine sanitaire
Leed	4
Textes d'appel d'offres	O.novo; Cuvette pour ensemble WC à fond creux; En porcelaine sanitaire; Dimensions: 360 x 670 mm; modèle sur pied; Volume de chasse: 3 / 6 l; Leed: 4; set de fixation pour fixation cachée inclus; sortie verticale

### COULEURS

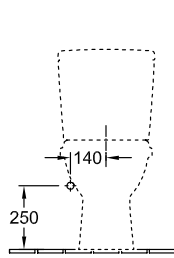
Blanc	56610101	4051202033439
Blanc CeramicPlus	566101R1	4051202033446
Blanc AntiBac	566101T1	4051202468897

# CROQUIS TECHNIQUES

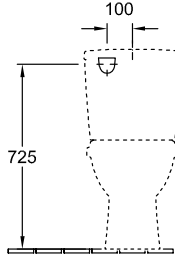
**566101**



5760-51



5760-A1



5760-11