

Fiche technique



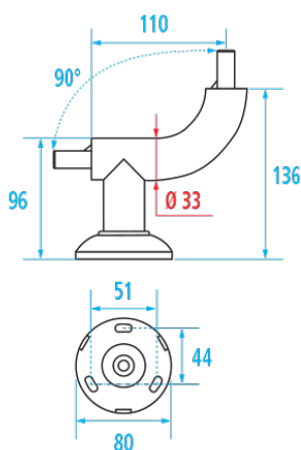
Informations

Désignation	Support de liaison 90°, Polyalu, Blanc, Rentrant
Référence	046530

Description

Polyamide injecté (nylon) blanc. Tube Ø 33 mm.
Liseré de platine et corps central blanc.
Fixations invisibles.

Visserie inox fournie (5,5 mm x 45 mm)



Caractéristiques techniques

Matière	Polyamide injecté (nylon)
Couleur	Blanc
Dimensions	126.5 x 136 mm
Diamètre Ø	33 mm
Poids brut	0.318 kg
Conditionnement	Boîte imprimée
Garantie	5 ans
Gencod	3563390465301
Code douanier	3922900000
Notice	S00001190_IND_07
Pièces détachées	Réf. 046100 : Cache-fixation Polyalu. Réf. 046102 : Sachet vis fixations, cale et vis.

Conseils de pose et entretien

S'emboîte dans une longueur droite. Les efforts supportés par la fixation murale nécessitent une parfaite sélection de la visserie et des chevilles en fonction de la nature du support mural. Nous vous conseillons de choisir des vis en inox pour éviter tout risque de corrosion en milieu humide (Ø 4 mm). Avant de percer la cloison, présenter

physiquement le produit contre le mur puis marquer les emplacements de perçage. Tous les points de fixation doivent être impérativement respectés. Après montage et avant utilisation, s'assurer que les vis de fixation sont bien serrées.

Entretien

IMPORTANT : Pour garantir la pérennité de ce produit et la sécurité de l'utilisateur, nous recommandons, pour le nettoyage, l'utilisation de savon doux. **ATTENTION, NE PAS UTILISER** des produits de nettoyage à base de cétone, hydrocarbures, acides, bases, esters et éthers. Après utilisation d'un produit de nettoyage, effectuez un rinçage à l'eau claire.