

GROHTHERM XL

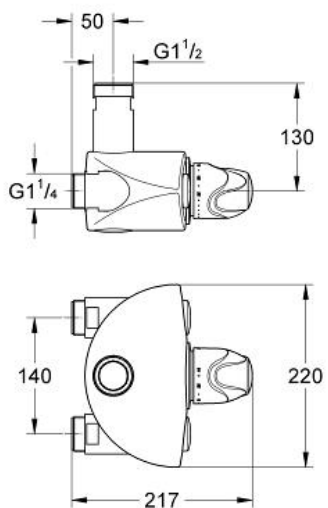
Mitigeur thermostatique collectivité

Référence : 35085

GROHE s.a.r.l | Siège, salle d'exposition – 60, Boulevard de la Mission Marchand
92418 Courbevoie – La Défense Cedex
Tél +33 (0)1 49 97 29 00 | Fax +33(0)1 55 70 20 38

Pure Freude
an Wasser

GROHE



Descriptif Produit :

Mitigeur thermostatique collectivité

Spécifications Produit :

Montage mural apparent

Utilisation 9l/min à 140l/min

Elément thermostatique à cire

Poignée graduée avec butée de sûreté prééglée à une température entre 33°C et 43°C

Facilite la désinfection thermique

Clapets anti-retour et filtres intégrés

Sans robinet d'arrêt

Entrées filetées en 1"1/4

Départ fileté pour eau mitigée en 1"1/2, possibilité de

l'intervertir au choix vers le haut ou vers le bas

Sans raccords

GROHE StarLight® chrome éclatant et durable

Finition :

□ 35085 000 chrome

