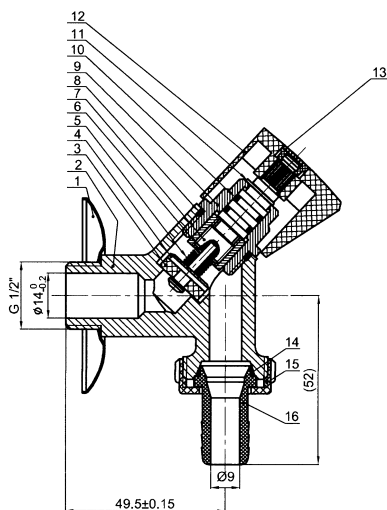


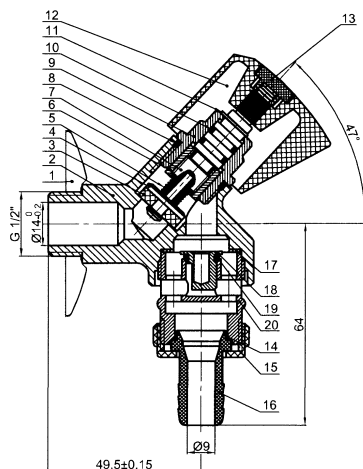
Technisches Datenblatt Art.-Nr. 2220/2230
Geräte-Anschlussventil, poliert verchromt, Kurzform

Technical data sheet Art.-No. 2220/2230
Appliance connection valve, polished chrome-plated, short type



Art.-Nr. 2220
mit Dreikant-Haubengriff
mit Rückflussverhinderer

Art.-No. 2220
with triangle handle
with reflux stop



Art.-Nr. 2230
mit Dreikant-Haubengriff
mit Rückflussverhinderer
mit Rohrbelüfter

Art.-No. 2230
with triangle handle
with reflux stop
with pipe aerator

Rosette (1):	1Cr 18Ni 9Ti
Gehäuse (2):	Messing CW 617 N
Dichtung (3):	NBR
Kegel (4):	Messing CW 617 N
Feder (5):	1Cr 18Ni 9Ti
Gewindehülse (6):	Messing CW 617 N
Spindel (7):	Messing CW 617 N
O-Ring (8):	NBR
Oberteil (9):	Messing CW 617 N
O-Ring (10):	NBR
Sicherungsring (11):	Messing CW 617 N
Griff (12):	ABS
Stopfen, blau (13):	ABS
O-Ring (14):	NBR
Überwurfmutter (15):	ABS
Schlauchtülle (16):	ABS
Dichtung (17):	AFM 34
Kegel (18):	Messing CW 617 N
O-Ring (19):	NBR
Rohrbelüfter (20):	Messing CW 617 N

Rosette (1):	1Cr 18Ni 9Ti
Body (2):	brass CW 617 N
O-Ring (3):	NBR
Cone (4):	brass CW 617 N
Spring (5):	1Cr 18Ni 9Ti
Threaded sleeve (6):	brass CW 617 N
Spindle (7):	brass CW 617 N
O-Ring (8):	NBR
Nut (9):	brass CW 617 N
O-Ring (10):	NBR
Circlip (11):	brass CW 617 N
Handle (12):	ABS
Clip, blue (13):	ABS
O-Ring (14):	NBR
Nut (15):	ABS
Hose connector (16):	ABS
Washer (17):	AFM 34
Core (18):	brass CW 617 N
O-Ring (19):	NBR
Aerator (20):	brass CW 617 N