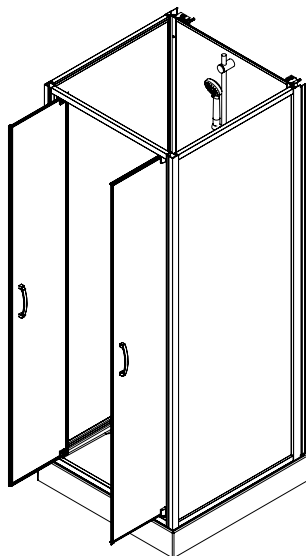


LEDA

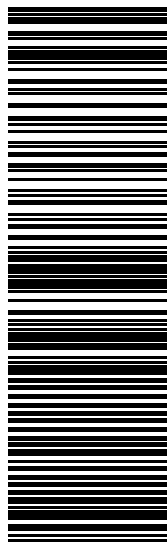
NOTICE DE MONTAGE POUR
CARRÉ
SURF 5
Verre Granité - Profilé Blanc

DOCUMENT A CONSERVER



70x70
80x80

L11SUB0702	CABINE SURF 5 PORTES BATTANTES 70X70 VERRE GRANITÉ
L11SUB0802	CABINE SURF 5 PORTES BATTANTES 80X80 VERRE GRANITÉ



(01) 20000001976063 (94) Al | B | ank

La société LEDA se réserve le droit d'apporter des modifications techniques sans préavis.

NOTICE A CONSERVER PAR L'UTILISATEUR DU PRODUIT
INSTRUCTIES TE BEWAREN DOOR DE CONSUMENT

LEDA : Z.A. Du Bois Gasseau - CS 40252 SAMOREAU - 77215 AVON CEDEX
TEL : 01 60 71 65 65 - FAX : 01 60 71 66 81

SURF 5

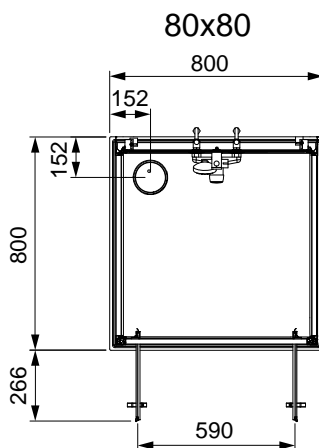
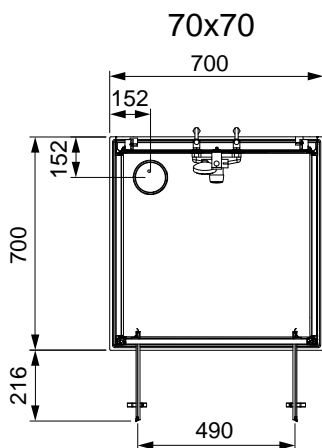
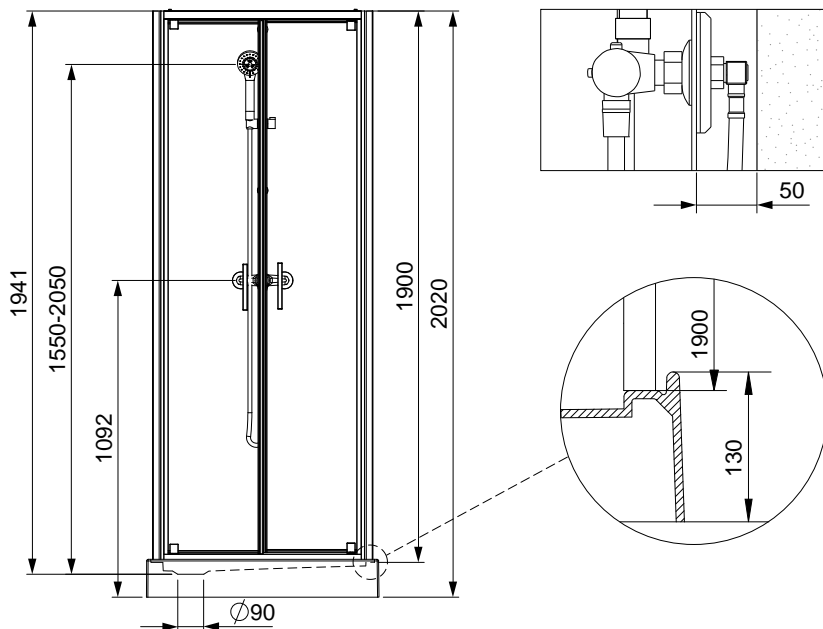
CONSEILS AVANT MONTAGE :

Cette cabine de douche doit obligatoirement être installée par du personnel qualifié.

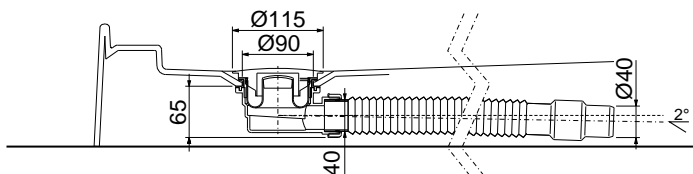
- **Le receveur doit obligatoirement être posé sur une surface plane et horizontale !**
- Tous les pieds du receveur doivent être en contact avec le sol.
- La découpe de la jupe est autorisée pour le passage d'écoulement (découpe mini).
- Ne pas utiliser de mastic ou de colle pour étancher la pose de la bonde.
- Enlever le film protecteur des pièces thermoformées.
- **Ne pas encastrier la cabine (maçonnerie , faïence , etc.) !**
- Suivre attentivement la notice de montage .
- Prévoir si possible des robinets d'arrêts sur les alimentations d'eau chaude et d'eau froide.
- Avant la mise en service définitive, vérifier l'étanchéité du circuit d'eau et d'évacuation.
Éventuellement resserrer modérément tous les raccords
- La robinetterie est prévue pour fonctionner sur toutes sortes d'installation.
Pression maxi : 5 bars . Au dessus, poser un réducteur de pression.
- Dans le cas où l'eau contient des impuretés, nous vous conseillons la pose d'un filtre.

ENTRETIEN :

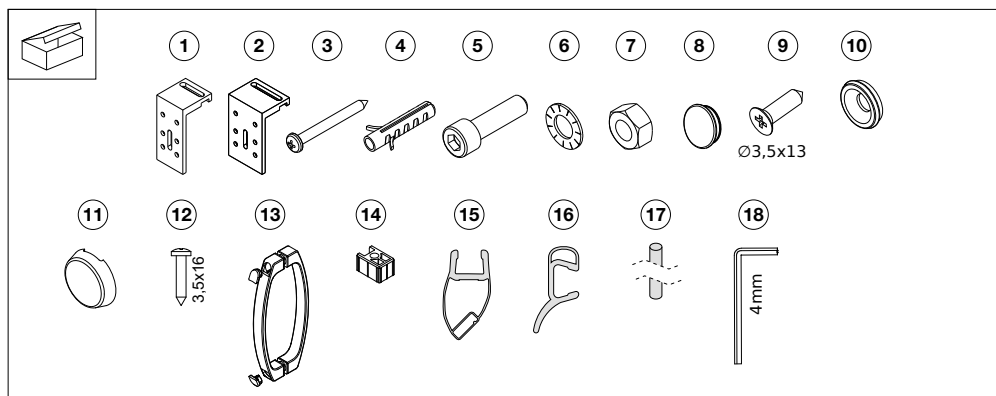
- Veuillez ne pas utiliser de produits abrasifs ou solvants pour l'entretien de votre cabine
- Le verre utilisé pour nos produits est un verre de sécurité (norme EN NF12150-1);
- En cas de choc, le vitrage se brise en une multitude de petits morceaux sans véritable danger pour l'utilisateur.
- Nettoyer régulièrement les douchettes en grattant les picos anticalcaires; éventuellement, tremper les dans une solution de vinaigre blanc/eau chaude.
- Nettoyer régulièrement les parois avec de l'eau savonneuse, éventuellement avec une solution de vinaigre blanc/ eau chaude
- La robinetterie a reçu un traitement spécial pour conserver son aspect original. Veuillez l'entretenir seulement avec une éponge savonneuse et un linge ne rayant pas.
- Pour une bonne évacuation, nettoyer périodiquement la bonde en retirant le capot.



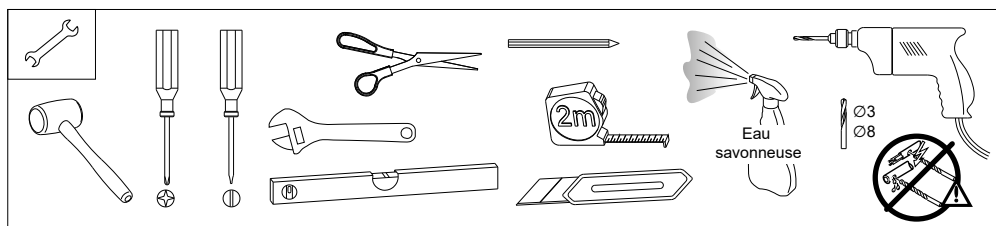
VIDAGE



SURF 5



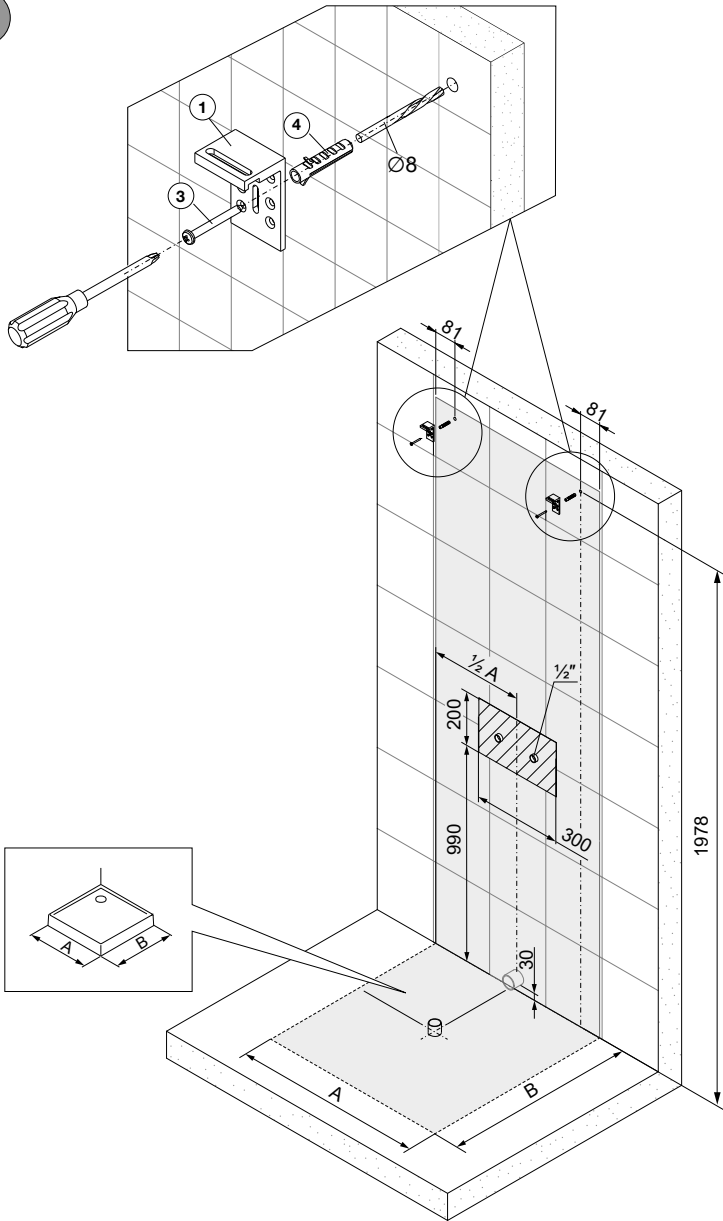
	1	2	3	4	5	6	7	8	9	10	11	12	13	14	15	16	17	18
Portes battantes milieu de mur	CARRÉ KCDDP	2	2	2	2	2	2	6	14	10	10	6	2	1	2	2	2	1
Portes battantes	CARRÉ KCDD	2	2	2	2	2	2	6	14	10	10	6	2	1	2	2	2	1
Portes battantes Niche	CARRÉ KCDDW	2	2	2	2	2	2	6	14	10	10	6	2	1	2	2	2	1



Etapes du montage en fonction du type de produit

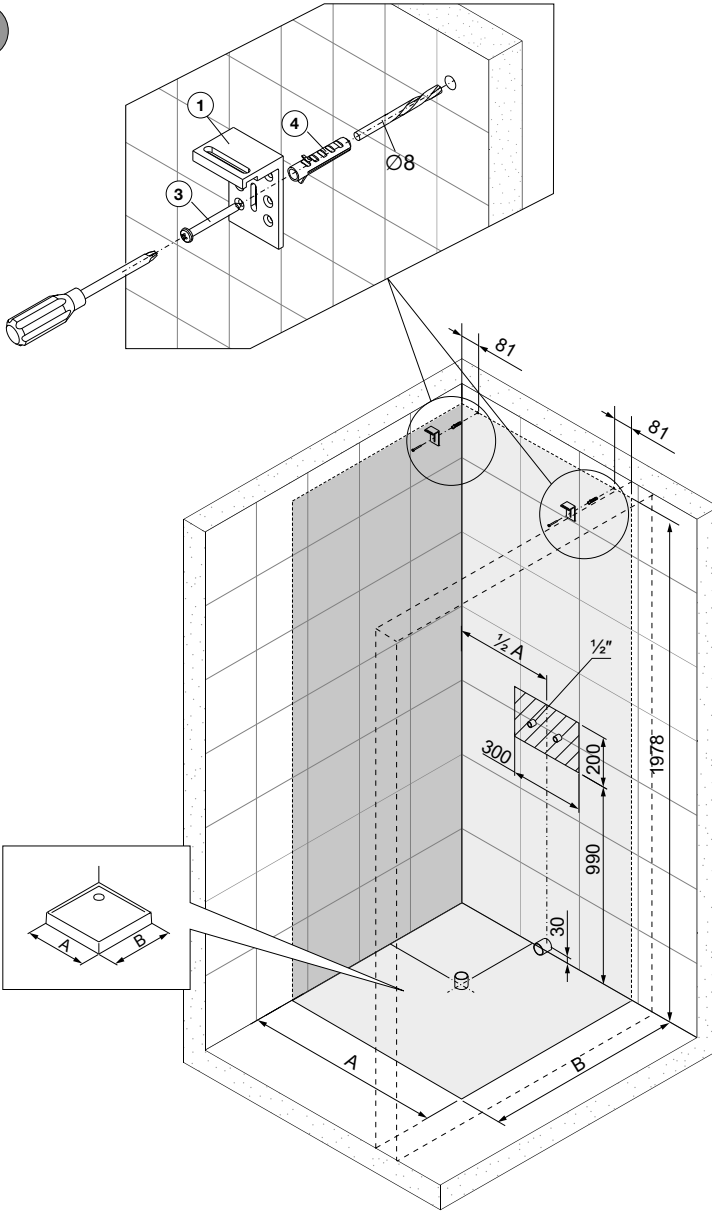
	CARRÉ KCDDP	A C D E F G H J
	CARRÉ KCDD	B C D E F G H I J
	CARRÉ KCDDW	B C D E F G H I J

A

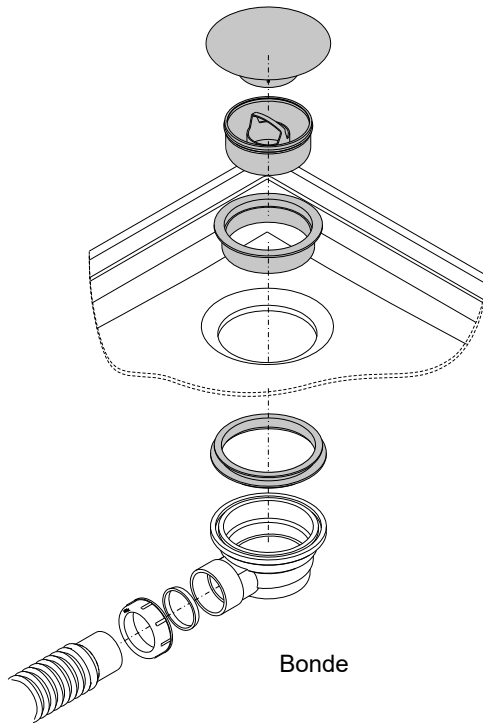


SURF 5

B

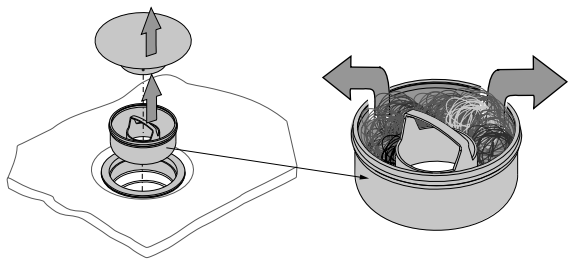
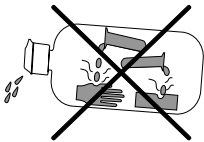


C

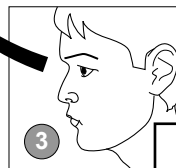
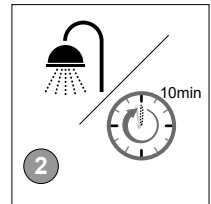
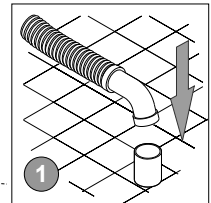
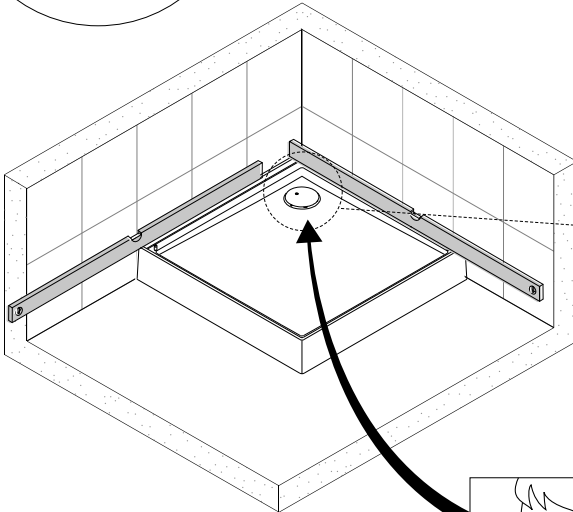
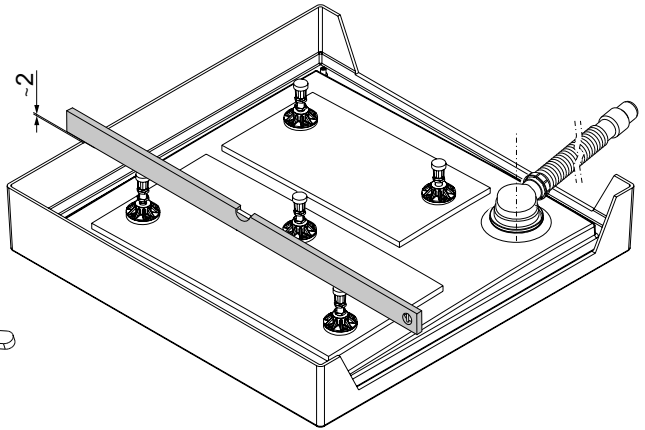
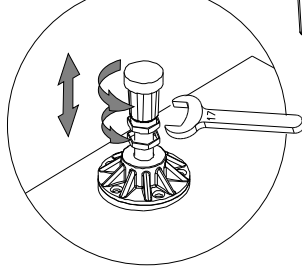
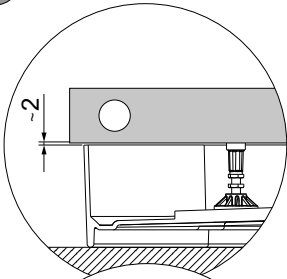


Bonde

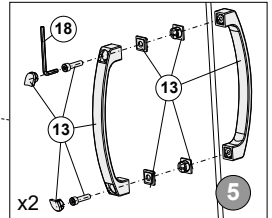
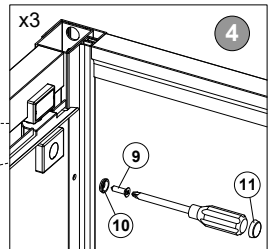
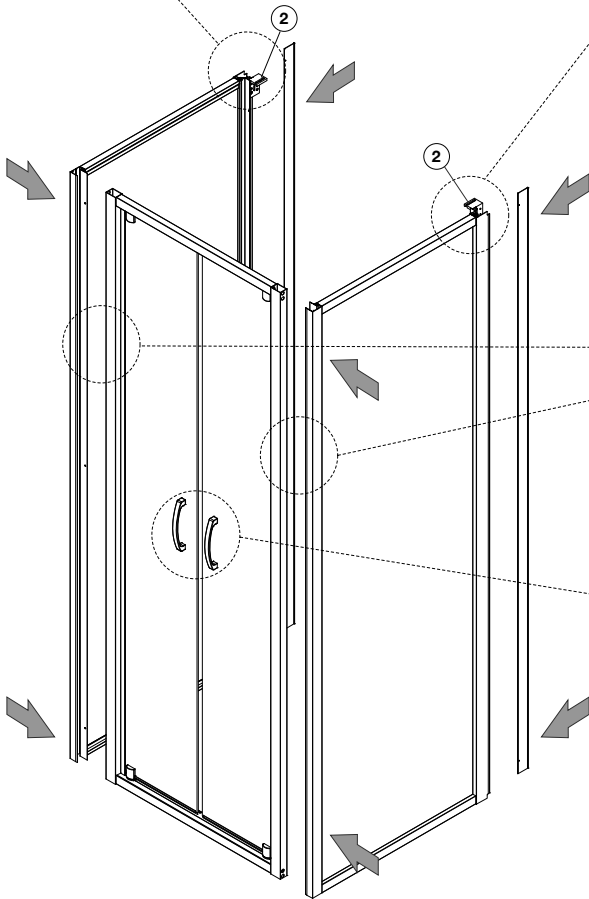
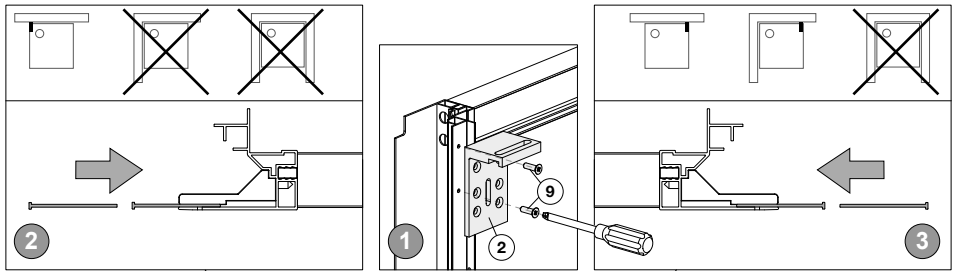
Nettoyage du vidage



D

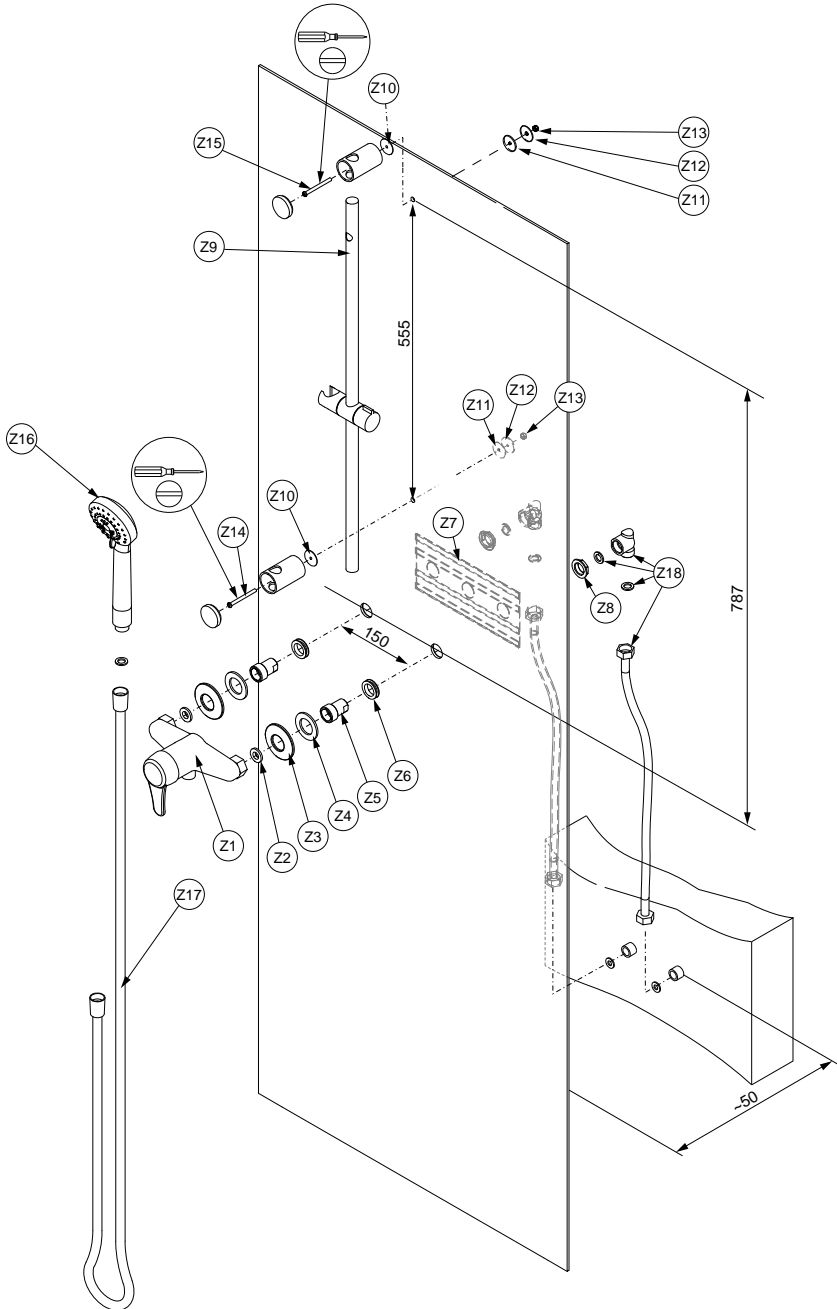


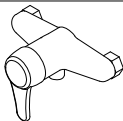





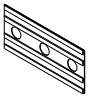

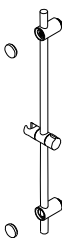
E






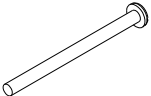
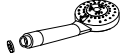
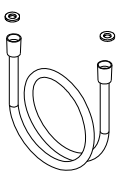
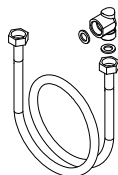


SURF 5

F

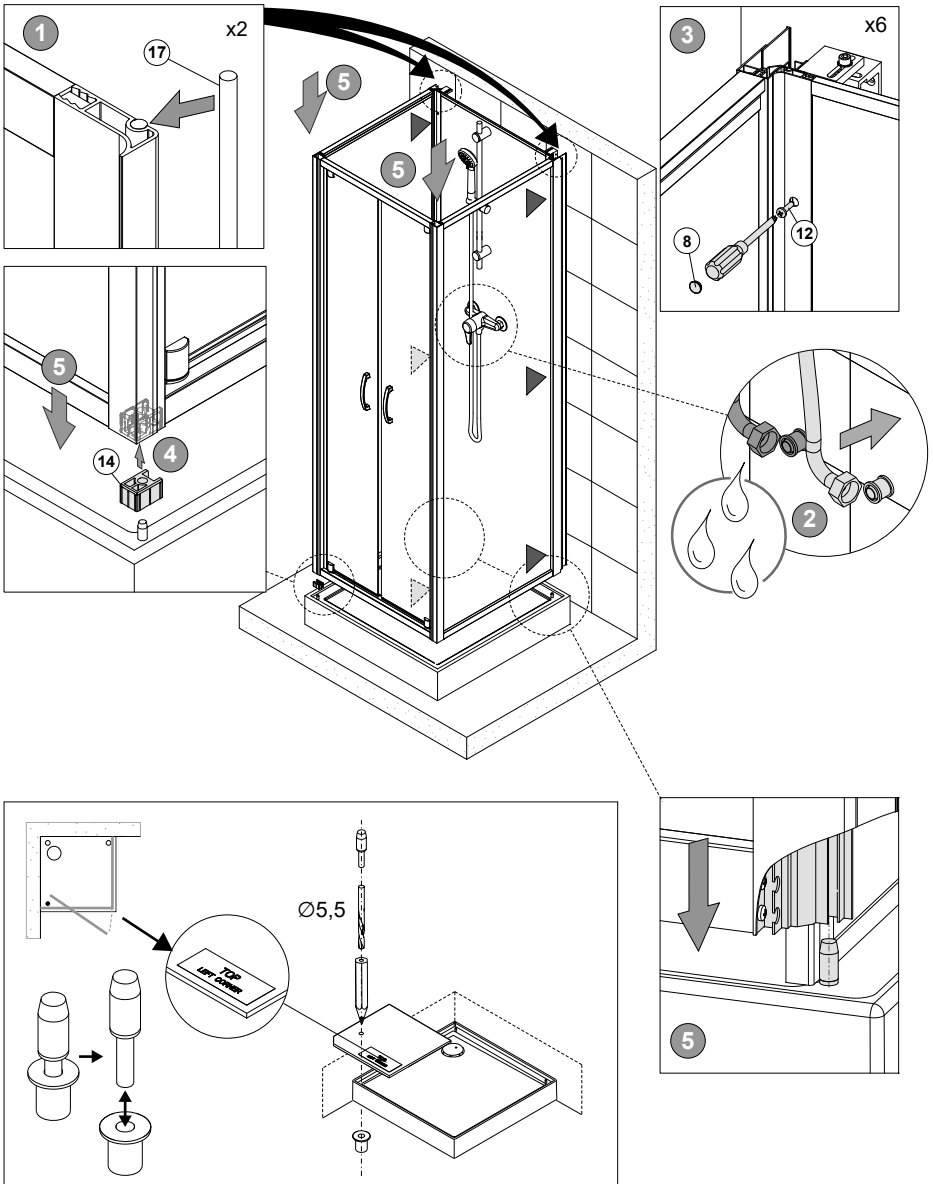


Rep	Qte	Désignation	Schéma
Z1	1	mitigeur mécanique	
Z2	2	Joint G1/3"	
Z3	2	entretoise	
Z4	2	joint	
Z5	2	raccord alimentation eau	
Z6	2	protection verre / mitigeur	
Z7	1	renfort robinetterie	
Z8	2	Ecrou G1/2"	
Z9	1	barre de douche	

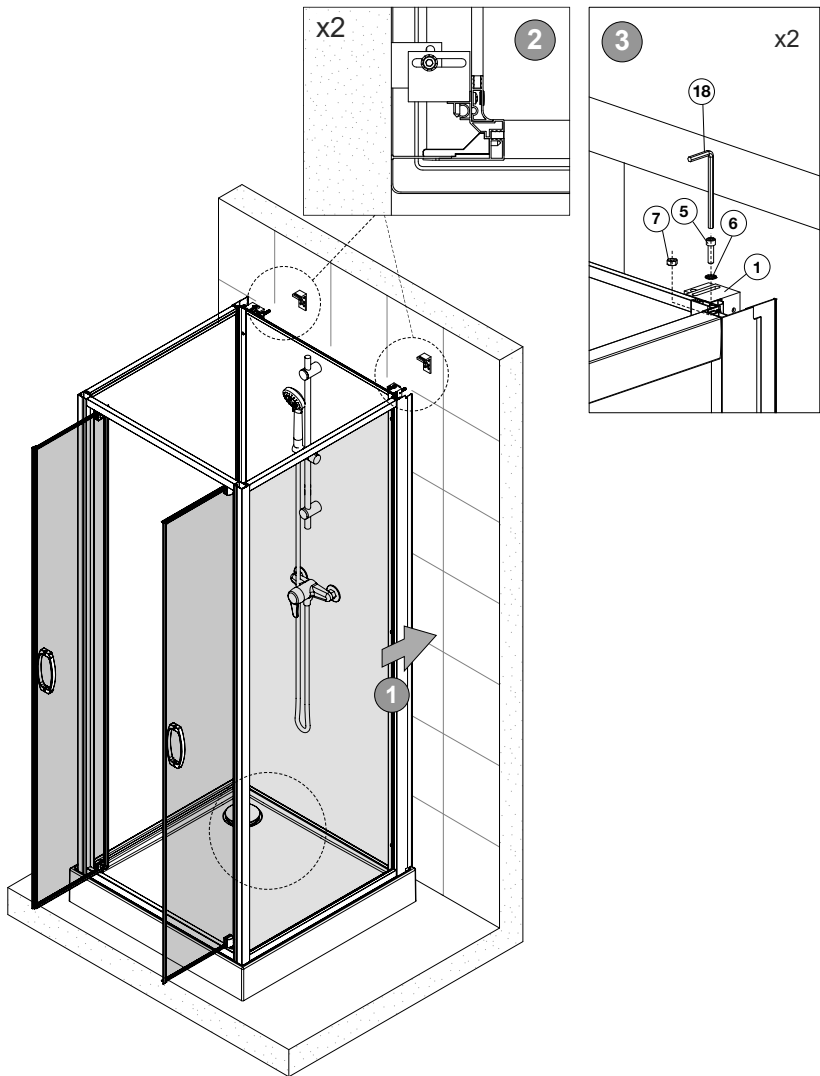
Rep	Qte	Désignation	Schéma
Z10	2	protection verre / Fixation barre de douche	
Z11	2	Protection verre / barre de douche	
Z12	2	rondelle	
Z13	2	Ecrou M5	
Z14	2	Vis M5x24	
Z15	2	Vis M5x54	
Z16	1	Douchette à main	
Z17	1	Flexible de douche	
Z18	2	tuyau alimentation eau chaude-eau froides	

SURF 5

G

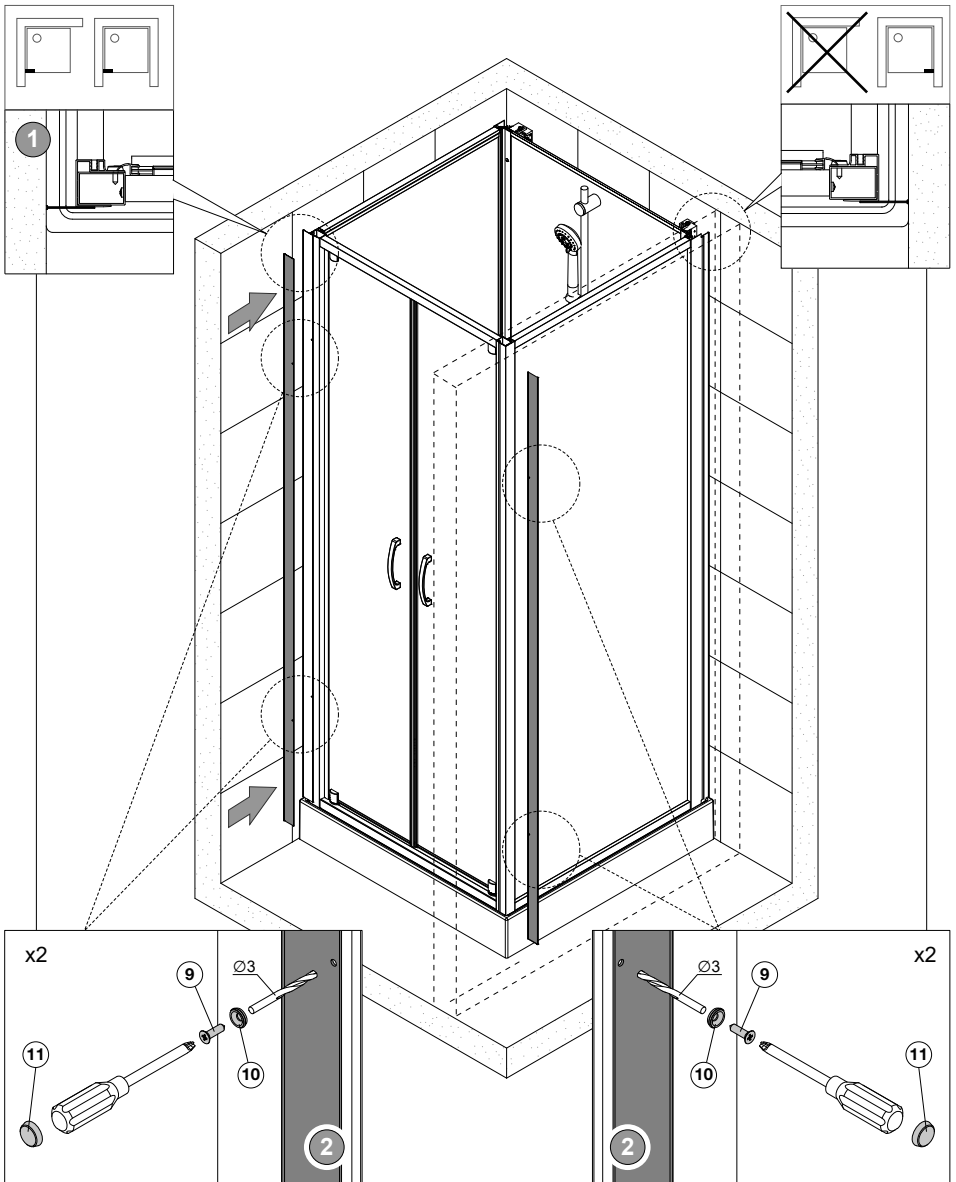


H

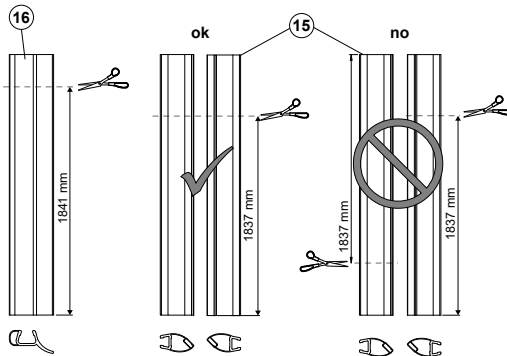
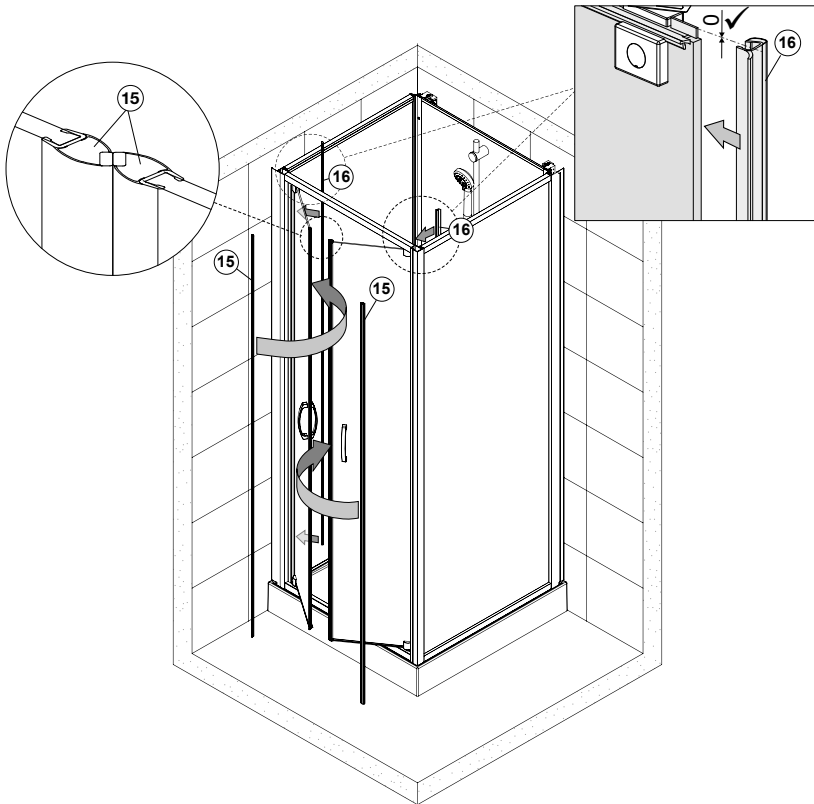


SURF 5

I

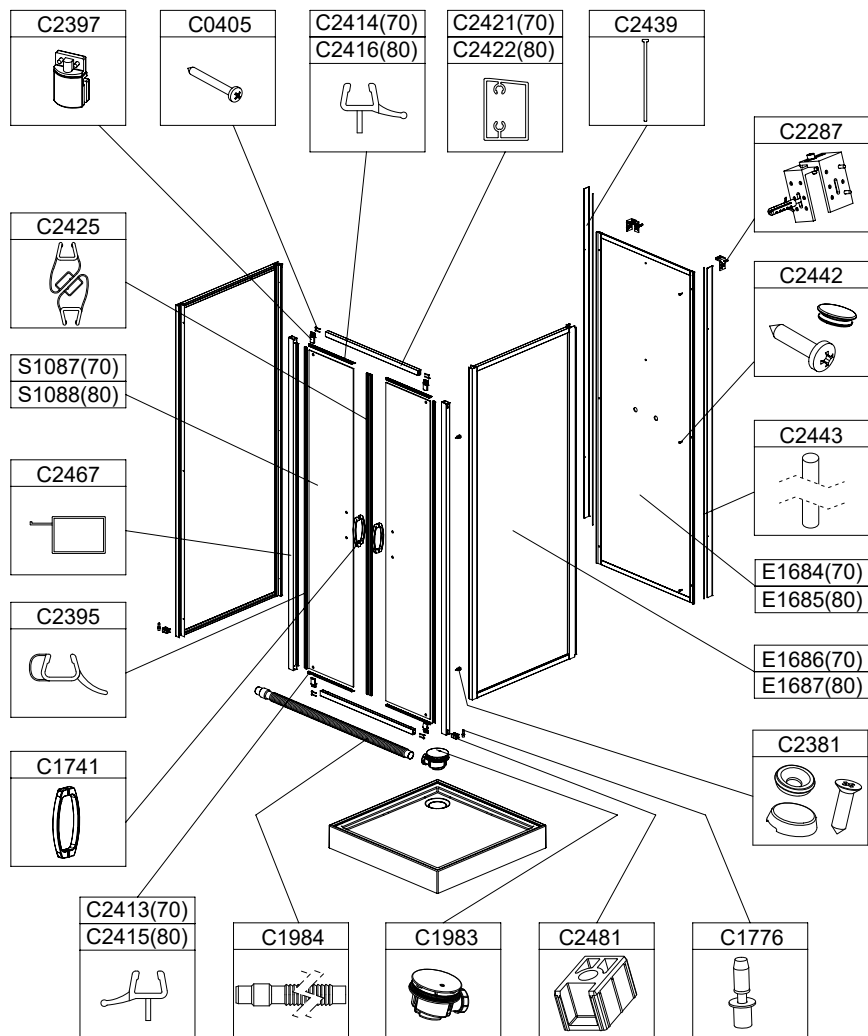


J



SURF 5

PIÈCES DÉTACHÉES



LEDA

Pour toutes demandes de pièces détachées, adressez-vous à votre distributeur.