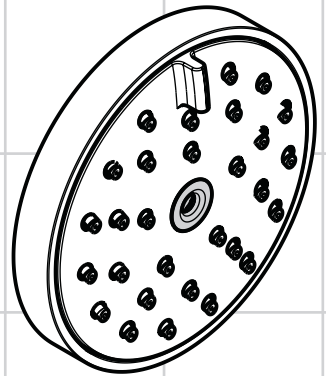
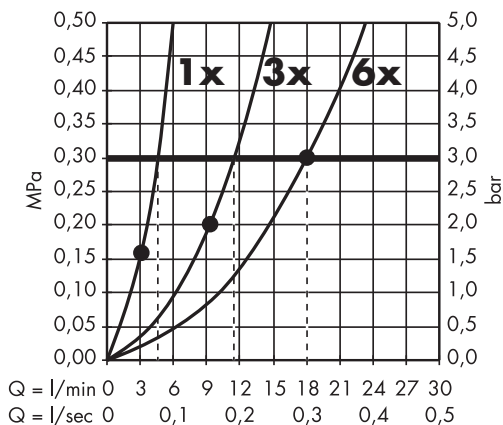


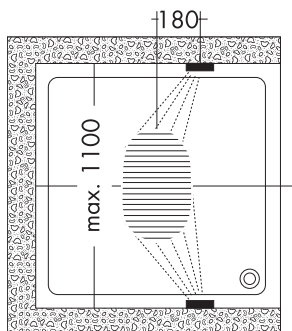
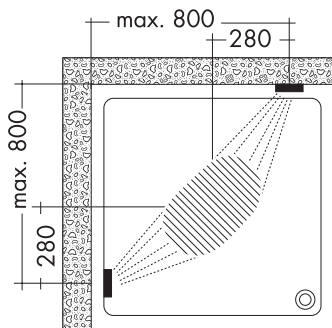
- DE** Gebrauchsanleitung / Montageanleitung  
**FR** Mode d'emploi / Instructions de montage  
**EN** Instructions for use / assembly instructions  
**IT** Istruzioni per l'uso / Istruzioni per Installazione  
**ES** Modo de empleo / Instrucciones de montaje  
**NL** Gebruiksaanwijzing / Handleiding  
**DK** Brugsanvisning / Monteringsvejledning  
**PT** Instruções para uso / Manual de Instalação  
**PL** Instrukcja obsługi / Instrukcja montażu  
**CS** Návod k použití / Montážní návod  
**SK** Návod na použitie / Montážny návod  
**ZH** 用户手册 / 组装说明  
**RU** Руководство пользователя / Инструкция по монтажу  
**HU** Használati útmutató / Szerelési útmutató  
**FI** Käyttöohje / Asennusohje  
**SV** Bruksanvisning / Monteringsanvisning  
**LT** Vartotojo instrukcija / Montavimo instrukcijos  
**HR** Upute za uporabu / Uputstva za instalaciju  
**TR** Kullanım kılavuzu / Montaj kılavuzu  
**RO** Manual de utilizare / Instrucțiuni de montare  
**EL** Οδηγίες χρήσης / Οδηγία συναρμολόγησης  
**SL** Navodilo za uporabo / Navodila za montažo  
**ET** Kasutusjuhend / Paigaldusjuhend  
**LV** Lietošanas pamācība / Montāžas instrukcija  
**SR** Uputstvo za upotrebu / Uputstvo za montažu  
**NO** Bruksanvisning / Montasjeveiledning  
**BG** Инструкция за употреба / Инструкция за употреба  
**SQ** Udhëzuesi i përdorimit / Udhëzime rreth montimit  
**AR** دليل الاستخدام / تعليمات التجميع



**Raindance AIR**  
28477XXX



- |                                    |                                       |
|------------------------------------|---------------------------------------|
| <b>DE</b> Montagebeispiele         | <b>SV</b> Monteringsexempel           |
| <b>FR</b> Exemples de montage      | <b>LT</b> Montavimo pavyzdžiai        |
| <b>EN</b> Installation example     | <b>HR</b> Primjeri instalacija        |
| <b>IT</b> Esempio di installazione | <b>TR</b> Montaj Örneği               |
| <b>ES</b> Ejemplos de montaje      | <b>RO</b> Exemple de montare          |
| <b>NL</b> Montagevoorbeelden       | <b>EL</b> Παραδείγματα συναρμολόγησης |
| <b>DK</b> Monteringseksempler      | <b>SL</b> Primeri montaže             |
| <b>PT</b> Exemplos de montagem     | <b>ET</b> Paigalduse näited           |
| <b>PL</b> Przykłady montażowe      | <b>LV</b> Montāžas piemēri            |
| <b>CS</b> Příkladky montáže        | <b>SR</b> Primeri montaže             |
| <b>SK</b> Příkladky montáže        | <b>NO</b> Montasje-eksempel           |
| <b>ZH</b> 安装示意                     | <b>BG</b> Примери за монтаж           |
| <b>RU</b> варианты установки       | <b>SQ</b> Shembuj të montimit         |
| <b>HU</b> Szerelési példák         | <b>AR</b> مثال على التركيب            |
| <b>FI</b> Asennusesimerkkejä       |                                       |





**DE** Zulaufleitungen fachgerecht durchspülen.

**FR** Purger les conduites d'alimentation.

**EN** Flush through the supply pipes.

**IT** Collegare le uscite principali.

**ES** Purgar las tuberías de afluencia.

**NL** Toevoerleidingen vakkundig doorspoelen.

**DK** Skyl tilførselsledningene grundig.

**PT** Purgue a canalização.

**PL** Przepłukać instalację

**CS** Přívodní trubky odborně propláchnout.

**SK** Prívodné trubky odborne prepláchnuť.

**ZH** 将进水管洗净。

**RU** тщательно промыть водопроводные трубы, спустив некоторое количество воды;

**HU** A vezetékeket gondosan átöblíttjük.

**FI** Huuhtelee syöttöputken asianmukaisesti.

**SV** Skölj tillförselledningarna noga.

**LT** Išplauti vamzdžius.

**HR** Isperite cijevi dovoda.

**TR** Su giriş hatlarından su akıtarak boruları iyice temizleyiniz.

**RO** Clătiți conductele de alimentare în mod profesional.

**EL** Πλένετε καλά τις σωληνώσεις σύνδεσης.

**SI** Strokovno izplaknite dovodne cevi.

**ET** Peske etteandeturud läbi.

**LV** Atbilstoši izskalot pievadus.

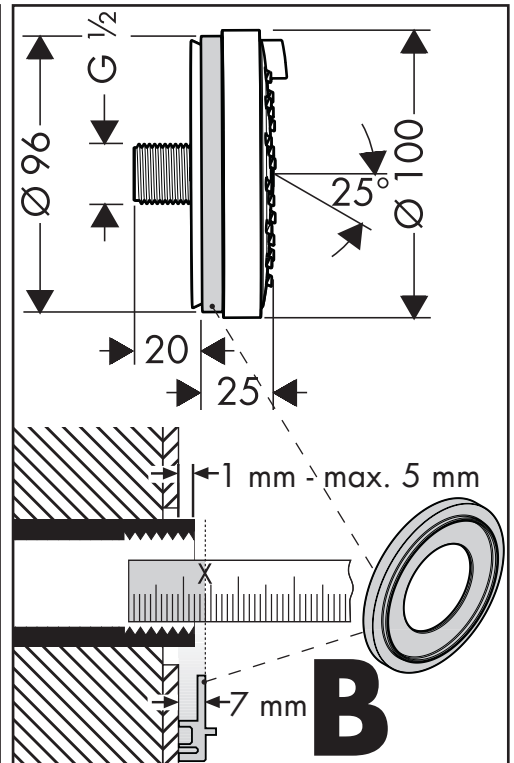
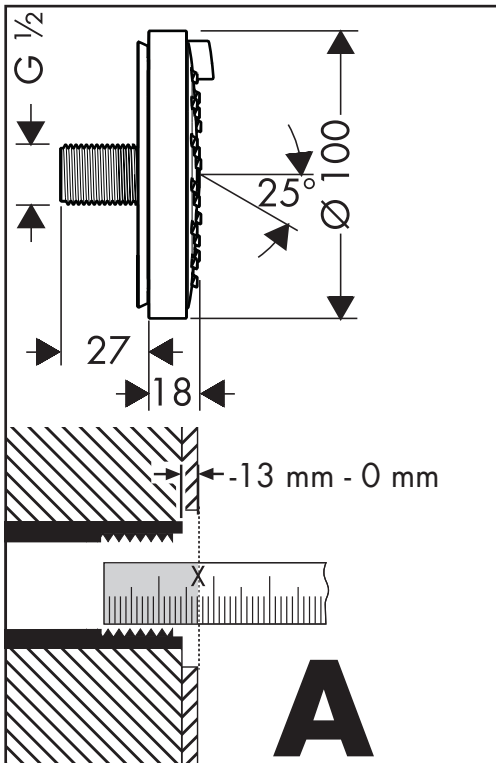
**SR** Isperite cevi dovoda.

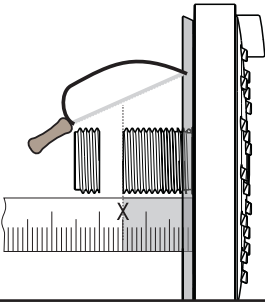
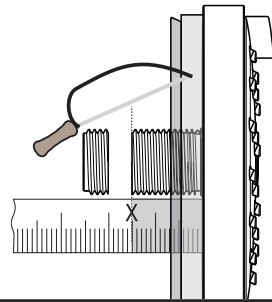
**NO** Forsyningsledninger spyles faglig korrekt.

**BG** Промийте захранващите тръбопроводи съобразно изискванията.

**SQ** Shpërlani në mënyrë profesionale lidhjet.

قم بدفع المياه خلال مواسير التغذية. **AR**



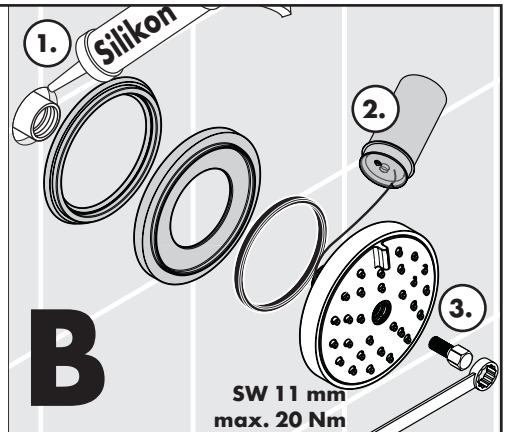
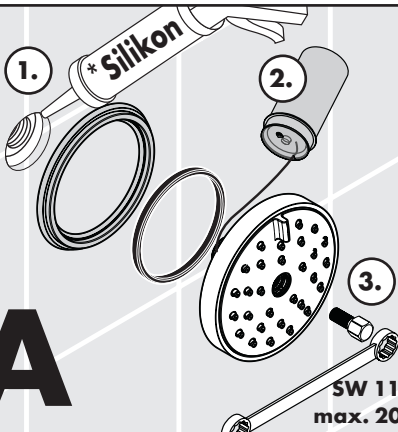
**1****A****B****2**

Sägespäne  
Sciures  
Sawdust  
Segatura  
Serrín  
Zaagsel  
Savsmuld  
Serradura  
Trociny  
Piliny  
锯末  
Опилки  
Fűrészpor  
Sahanpurua

Sågsån  
Pjuvenas  
Piljevina  
Testere talaşı  
Rumeguş  
Привоидиа  
Sciures  
Saepuru  
Zāgu skaidas  
Piljevina  
Sagflis  
Стъротини  
Pluhur sharre

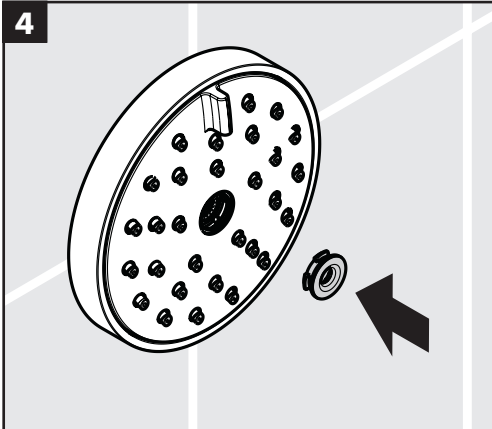


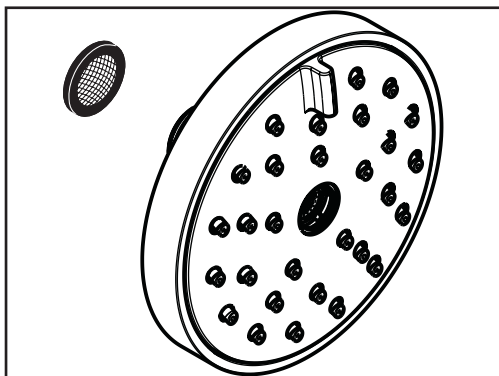
نشارة

**3**

- \* Silikon (essigsäurefrei!)
- Silicone (sans acide acétique!)
- Silicone (free from acetic acid!)
- Silicone (esente da acido acetico!)
- Silicona (libre de ácido acético!)
- Silicone (azijnzuurvrij!)
- Silikone (eddikesyre-fri)
- Silicone (sem ácido acético)
- Silikon (neutralny)
- Silikon (bez kyseliny octové!)
- Silikon (bez kyseliny octové!)
- 硅胶 (不含醋酸)
- Силикон (не содержит уксусной кислоты!)
- Szilikon (ecetsavmentes!)
- Silikoni (etikkahappovaraa!)
- Silikon (fri från ättiksyra!)

- Silikonas (be acto rūgšties!)
- Silikon (ne sadrži kiseline)
- Silikon (asetik asit içermeyen)
- Silicon (fără acid acetic!)
- Σιλκόνη (δίχως οξικό οξύ!)
- Silikon (brez ocetne kisline)
- Silikoön (äädikhappeta!)
- Silikons (etiķskābi nesaturošs!)
- Silikon (ne sadrži sirčētnu kiselinu!)
- Silikon (uten eddiksyre)
- Силикон (без оцетна киселина!)
- Silikon (pa acid uthulle!)
- سيليكون (خالي من حمض الخليك!)





**DE** Die der Brause beige packte Siebdichtung muss eingebaut werden, um Schmutzeinspülungen aus dem Leitungsnetz zu vermeiden. Schmutzeinspülungen können die Funktion beeinträchtigen und/oder zu Beschädigungen an Funktionsteilen der Brause führen, für hieraus ergebende Schäden haftet Hansgrohe nicht.

**FR** Le joint à filtre fourni avec la pomme de douche à main doit être installé afin de retenir des impuretés du système de conduites. Ceux-ci pourraient influencer le fonctionnement de ce produit et même endommager des pièces mobiles. Des réclamations à la suite de l'usage de la pomme de douche sans joint-tamis de hansgrohe ne peuvent pas faire partie de notre garantie.

**EN** The mesh washer must be insert to protect the overhead shower against incoming dirt by pipe-work. Incoming dirt leads to defects or/and can damage parts of the shower; such caused faults voids all liability and guarantee claims.

**IT** Per proteggere la soffione doccia da eventuali impurità provenienti dalle tubazioni dell'acqua, deve essere inserito il filtro nell'impugnatura della doccia stessa. Tali impurità possono infatti causare difetti e/o danneggiare parti della doccia; in questo caso la Hansgrohe non risponde dei danni.

**ES** La junta de filtración que se suministra con la ducha mural evita que las partículas de suciedad procedentes de las tuberías lleguen a la ducha mural. Debe colocarse entre el flexo y la ducha mural. Infiltraciones de suciedad deterioran el funcionamiento de la ducha mural y pueden causar daños en el interior de la misma que no están cubiertas por la garantía de Hansgrohe.

**NL** Het bij de hoofddouche verpakte zeefje moet worden ingebouwd om vuil uit de waterleiding te weren. Vuil uit de leidingen kan de werking van de hoofddouche negatief beïnvloeden en/of de hoofddouche beschadigen. Voor deze schade is Hansgrohe niet verantwoordelijk.

**DK** Den vedlagte smudsfangssi skal indsættes i bruseren for at undgå snavs fra rørsystemet. Indskyllet snavs kan have indflydelse på bruserens funktion og/eller føre til beskadigelser på håndbruserens funktionsdele.

**PT** O filtro de rede deve ser colocado para proteger o chuveiro de areias e resíduos provenientes da tubagem. Resíduos e areias podem danificar componentes, ou provocar mau funcionamento do chuveiro; as avarias assim provocadas anulam a nossa responsabilidade e anulam a nossa garantia.

**PL** Znajdujące się przy prysznicu sitko musi zostać zainstalowane, aby zatrzymać zanieczyszczenia z instalacji. Przedostające się zanieczyszczenia mogą mieć ujemny wpływ na działanie i/lub prowadzić do usterek w działaniu elementów prysznica. Za powstałe z tego tytułu szkody firma Hansgrohe nie ponosi odpowiedzialności.

**CS** Do přívodu musí být zabudováno se sprchou dodávané sítko, aby zachycovalo nečistoty vyplavené z vodovodní sítě. Vyplavené nečistoty mohou ovlivnit funkci sprchy a nebo mohou vést i k jejímu poškození. Na takto vzniklé škody se nevztahuje záruka firmy Hansgrohe.

**SK** Do prívodu musí byť zabudované so sprchou dodávané sítko, aby zachytilo nečistoty vyplavené z vodovodnej siete. Vyplavené nečistoty môžu ovplyvniť funkciu sprchy, alebo spôsobiť jej poškodenie. Na takto vzniknuté škody sa nevzťahuje záruka firmy Hansgrohe.

**ZH** 必须装上花洒所附带的滤网密封垫，以过滤管道里的杂质污物。杂质污物会影响花洒的功能和/或损坏花洒的功能部件，由此而产生的产品损坏不属于汉斯格雅的保修范围。

**RU** Для предотвращения попадания частиц грязи из водопроводной сети необходимо установить фильтр, прилагаемый к ручному душу. Частицы грязи могут нарушить отдельные функции и/или привести к повреждению функциональных деталей ручного душа, Hansgrohe не несет ответственность за повреждения вследствие отсутствия фильтра.

**HU** A kézi zuhanyhoz csomagolt szűrőtömítést be kell szerelni a vízhálózatról származó szennyeződések kiküszöbölésére. A beáramló szennyeződések akadályozhatják és / vagy teljesen tönkre is tehetik a zuhany funkcióit. Az ezekből adódó károkért a Hansgrohe nem felel.

**FI** Käsisiuhkun mukana toimitettu sihtitiivistä on asennettava paikalleen, jotta liian huuhtoutuminen vesijohtoverkostosta käsisiuhkuun estyy. Huuhtoutuvat likahiukkaset voivat häiritä suihkun toimintaa tai vahingoittaa toimintaosia, Hansgrohe ei vastaa tästä aiheutuneista vahingoista.

**SV** Silpackningen som följer med duschen måste monteras för att undvika att smuts från ledningsnätet tränger in. Smuts som spolats in kan påverka funktionerna och/eller leda till skador på funktionsdelar i duschen. Hansgrohe fransäger sig allt ansvar för skador som kan härledas till detta.

**LT** Tinklesis, kuris yra rankų dušas pakuotėje, privalo būti įstatytas, kad būtų apsaugota nuo išorės nešvarumų. Nešvarumai gali pakenkti rankų dušas funkcionalumui ir (arba) sugadinti rankų dušas funkcinės dalis. Tokiu atveju "Hansgrohe" atsakomybės nepriima.

**HR** Filter potrebno je ugraditi kako bi se regulirao protok vode i smanjio dotok prljavštine. Za eventualna oštećenja uzrokovana prljavštinom proizvođač Hansgrohe nije odgovoran.

**TR** El duşu kafasına eklenmiş olan süzgeç contası, boru şebekesinden sızan kirlerin önüne geçmek için, yerine monte edilmelidir. İçeri sızan bu kirler duşun fonksiyonunu sekteleyebilir ve/veya duşun fonksiyon parçaları üzerinde hasarlara sebep olabilir, bu yüzden meydana gelen hasarlardan Hansgrohe sorumlu tutulamaz.

**RO** Montaţi garnitura de filtru livrată împreună cu capătul de duş de mâna pentru evitarea pătrunderii impurităţilor din reţeaua de alimentare. Impurităţile pătrunse pot influenţa funcţionarea aparatului şi/sau provoca deteriorarea capătului de duş. Garanţia nu acoperă aceste daune.

**EL** Πρέπει να εγκατασταθεί το παρέµβυσµα φίλτρου που συνοδεύει τον καταιονιστήρα κατά τέτοιο τρόπο, ώστε να αποφεύγονται ρύποι που προέρχονται από το δίκτυο ύδρευσης. Οι ρύποι από το δίκτυο ύδρευσης µπορούν να επηρεάσουν αρνητικά και/ή να προξενήσουν ζηµία στα λειτουργικά τµήµατα του καταιονιστήρα (ντους). Τέτοιου είδους ζηµίες δεν καλύπτονται από την εγγύηση Hansgrohe.

**SL** Filter, ki je priložen ročni prhi, je potrebno vgraditi, da prho zaščiti pred umazanijo iz vodovodne napeljave. Umazanija lahko okvari ali poškoduje dele ročne prhe. Za tako nastalo škodo Hansgrohe ne odgovarja.

**ET** Kaitsmaks dušši torust tuleva mustuse eest, on vaja paigaldada dušiga kaasasolev mustusesõel. Sissetulev mustus võib funktsioneerimist kahjustada ja/või rikkuda duši detaile. Sellest tulenevate kahjude eest Hansgrohe ei vastuta.

**LV** Jāiemontē dušas komplektā esošais filtrs, lai novērstu netīrumu ieplūšanu no ūdens vada. Ieskalotie netīrumi var traucēt dušas funkciju un / vai arī izraisīt rokas dušas daļu bojājumus, par kuriem Hansgrohe nenes atbildību.

**SR** Obavezno ugradite mrežicu upakovanu s tušem, čime sprečavate ulazak prljavštine iz vodovoda. Prljavština može dovesti do delimičnog ili potpunog oštećenja delova tuša. Za eventualna oštećenja uzrokovana prljavštinom proizvođač Hansgrohe nije odgovoran.

**NO** Silpackningen som er levert med dusjen skal bygges inn for å forhindre at smuss spyles inn fra ledningsnettet. Innspylt smuss kan påvirke funksjonen negativt og/eller kan medføre skader på hånddusjens funksjonsdeler. Hansgrohe påtar seg inget ansvar for skader som resulteres av dette

**BG** Опакованото заедно с разпръсквателя уплътнение с цедка трябва да се монтира, за да се избегне натрупване на замърсявания от водопроводната мрежа. Натрупването на замърсявания може да наруши функцията и/или да доведе до увреждания на функционалните части на разпръсквателя, Hansgrohe не носи отговорност за получените се по този начин щети.

**SQ** Sita që i kemi bashkëngjitur spërkatëses duhet përdorur për të evituar thithjen e papastërtive nga rrjeti i ujësllësit. Ndotjet mund të dëmtojnë pjesë funksionale të spërkatëses. Hansgrohe nuk merr përgjegjësinë për dëmet e shkaktuara në këtë mënyrë.

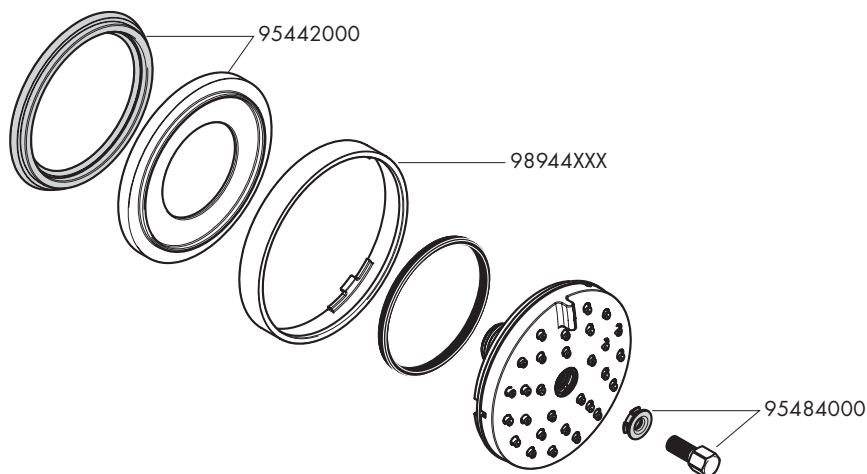
**AR** يجب إدخال الحلفة الشبكية لحماية الدش البيدوي من الأوساخ التي حملها شبكة المواسير. حيث تؤدي الأوساخ الواردة إلى حدوث أعطال أو / وقد تتسبب في تلف أجزاء من من الدش. ومثل هذه الأعطال تلغي كافة المطالبات الخاصة بالمسؤولية أو الضمان.

Prüfzeichen / Classification acoustique et débit / Test certificate / Segno di verifica /  
 Marca de verificación / Keurmerk / Godkendelse / Marca de controlo / Znak jakości /  
 Zkušební značka / Osvedčenie o skúške / 检验标记 / Знак технического контроля / Vizsgajel /  
 Koetusmerkki / Testsigill / Bandyto pažyma / Oznaka testiranja / Kontrol isareti /  
 Certificat de testare / Σήμα έλέγχου / Preskusni znak / Kontrollsertifikaat / Pārbaudes zīme /  
 Ispitni znak / PrøveMERKE / Контролен знак / Shenja e kontrollit / شهادة الاختبار

	P-IX	DVGW	SVGW	ACS	WRAS	KIWA	NF
28477XXX	P-IX 18451/I		X	X	X		



Serviceteile / Pièces détachées / Spare parts / Parti di ricambio / Repuestos /  
 Service onderdelen / Resevedele / Peças de substituição / Części serwisowe / Servisní díly /  
 Servisné diely / 备用零件 / Комплект / Tartozékok / Varsaosat / Reservdelar / Atsarginės dalys /  
 Rezervni djelovi / Yedek Parçalar / Pieśe de schimb / Ανταλλακτικά / Rezervni deli / Varuosad /  
 Rezerves daļas / Rezervni delovi / Servicedeler / Сервисни части / Pjesët e servisit / قطع الغيار



**hansgrohe**