

# GROHTHERM 800

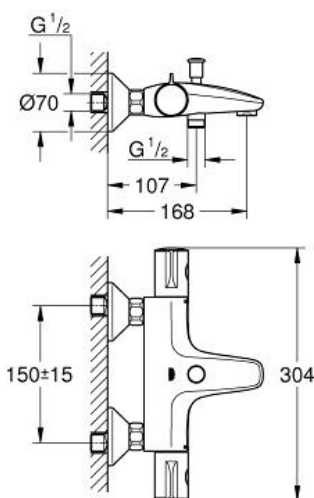
## Mitigeur thermostatique 2 sorties 1/2"

Référence : 34569

GROHE s.a.r.l | Siège, salle d'exposition – 60, Boulevard de la Mission Marchand  
92418 Courbevoie – La Défense Cedex  
Tél +33 (0)1 49 97 29 00 | Fax +33(0)1 55 70 20 38

Pure Freude  
an Wasser

**GROHE**



### Descriptif Produit :

**Mitigeur thermostatique 2 sorties 1/2"**

### Spécifications Produit :

Montage mural apparent

**GROHE StarLight®** chrome éclatant et durable

**GROHE SafeStop®** butée à 38°C

**GROHE SafeStop® Plus** butée à 38°C + limiteur de température intégré à **50°C max**

**GROHE TurboStat®** cartouche **C3** - régulation thermostatique quasi-instantanée

Robinet d'arrêt intégré

Inverseur automatique pour 2 sorties

**Poignée de débit avec touche éco et butée éco réglable séparément**

boisseau céramique 1/2", 180°

Départ de douche 1/2" par le dessous

Clapets anti-retour intégrés

Filtres intégrés

Protégés contre les retours d'eau

Raccords en S

Rosace métallique

**GROHE EcoJoy®** économie d'eau

### Finition :

□ 34569 000 chrome