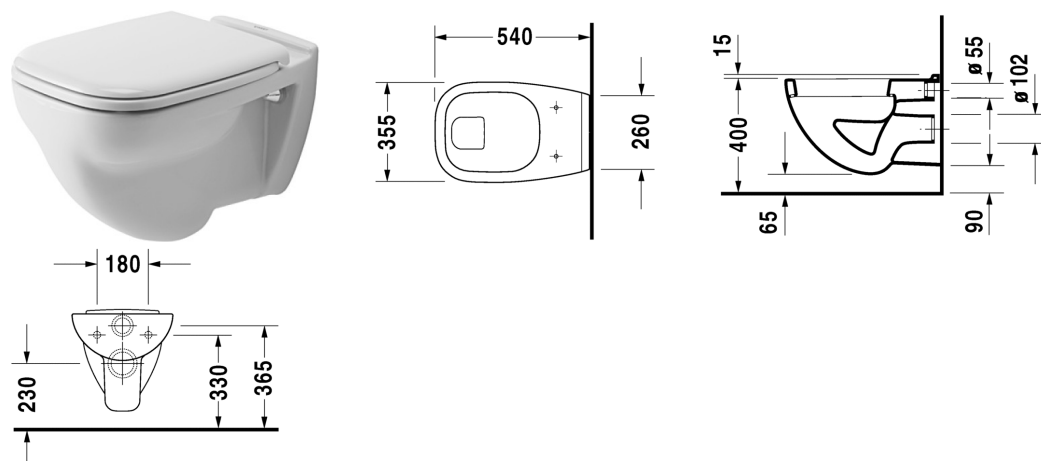


Cuvette suspendue # 2210090000

| < 355 mm > |



Cuvette suspendue	Dimension	Poids	Numéro de commande
à fond plat, EWL classe 2			
Finitions			
00 Blanc			
Variante			
♣ 6,0 L	355 x 540 mm	18,200 kg	2210090000
Accessoires			
Abattant charnières inox, sans amortisseur de fermeture		2,420 kg	006731
Abattant charnières en matériau de synthèse, avec amortisseur de fermeture		2,640 kg	006739
Fixations pour bidet et cuvette suspendus	Ø 12 x 180 mm	0,200 kg	006500
Produits adaptés			
Abattant charnières en matériau de synthèse, avec amortisseur de fermeture,			006739
Abattant charnières inox, sans amortisseur de fermeture,			006731
Descriptif			
DURAVIT D-Code cuvette suspendue, Design by sieger design, en céramique sanitaire, à fond plat, pour rinçage 6 litres d'eau, avec bride de rinçage fermée et diffuseur d'eau en céramique. Forme extérieure lisse et fermée. Garde au sol de 90mm pour une hauteur de montage de 400m. Dimensions (LxPxH) 355x540x335mm. Blanc. Référence : 2210090000			

Nos croquis indiquent toutes les dimensions nécessaires, en tenant compte des tolérances standard. Ces dimensions sont indicatives. Les dimensions exactes ne peuvent être prises que sur le produit fini.