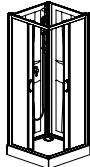
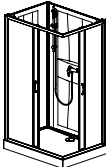
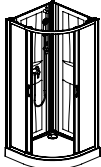
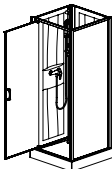
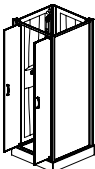
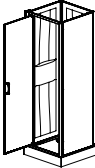
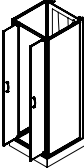


NOTICE DE MONTAGE POUR / MONTAGEHANDLEIDING VOOR
 CARRÉ – 1/4 DE ROND – RECTANGULAIRE / VIERKANT – KWARTTROND – RECHTHOEK

IZI BOX 2

Verre Transparent ou Serigraphie Opaque Central - Profilé Blanc

DOCUMENT A CONSERVER / DOCUMENT TE BEWAREN

PORTES COULISSANTES / SCHUIFDEUREN	Installation en angle, accès en angle / Plaatsing in hoek, hoekinstap		
	 <p>80x80 90x90</p>	 <p>80x100 80x120 90x120</p>	 <p>80x80 90x90</p>
PORTE PIVOTANTE / DRAAIDEUR	Installation en angle, accès de face / Plaatsing in hoek, voorinstap	PORTES BATTANTES / DRAAIDEUREN	Installation en angle, accès de face / Plaatsing in hoek, voorinstap
	 <p>70x70 80x80 90x90</p>		 <p>70x70 80x80</p>
PORTE PIVOTANTE / DRAAIDEUR	Installation en niche, accès de face		PORTES BATTANTES / DRAAIDEUREN
	 <p>70x70 80x80 90x90</p>	 <p>80x80 90x90</p>	

IZI BOX 2

L11ZBQ0080	CABINE IZI BOX 2 COULISSANTE 1/4 ROND 80 VERRE TRANSPARENT
L11ZBQ00801	CABINE IZI BOX 2 COULISSANTE 1/4 ROND 80 VERRE SÉRIGRAPHIE OPAQUE CENTRAL
L11ZBQ0090	CABINE IZI BOX 2 COULISSANTE 1/4 ROND 90 VERRE TRANSPARENT
L11ZBQ00901	CABINE IZI BOX 2 COULISSANTE 1/4 ROND 90 VERRE SÉRIGRAPHIE OPAQUE CENTRAL
L11ZBC0080	CABINE IZI BOX 2 COULISSANTE ANGLE 80X80 VERRE TRANSPARENT
L11ZBC00801	CABINE IZI BOX 2 COULISSANTE ANGLE 80X80 VERRE SÉRIGRAPHIE OPAQUE CENTRAL
L11ZBC0090	CABINE IZI BOX 2 COULISSANTE ANGLE 90X90 VERRE TRANSPARENT
L11ZBC00901	CABINE IZI BOX 2 COULISSANTE ANGLE 90X90 VERRE SÉRIGRAPHIE OPAQUE CENTRAL
L11ZBC1080	CABINE IZI BOX 2 COULISSANTE ANGLE 80X100 VERRE TRANSPARENT
L11ZBC10801	CABINE IZI BOX 2 COULISSANTE ANGLE 80X100 VERRE SÉRIGRAPHIE OPAQUE CENTRAL
L11ZBC1280	CABINE IZI BOX 2 COULISSANTE ANGLE 80X120 VERRE TRANSPARENT
L11ZBC12801	CABINE IZI BOX 2 COULISSANTE ANGLE 80X120 VERRE SÉRIGRAPHIE OPAQUE CENTRAL
L11ZBC1290	CABINE IZI BOX 2 COULISSANTE ANGLE 90X120 VERRE TRANSPARENT
L11ZBC12901	CABINE IZI BOX 2 COULISSANTE ANGLE 90X120 VERRE SÉRIGRAPHIE OPAQUE CENTRAL
L11ZBP0070	CABINE IZI BOX 2 PIVOTANTE 70X70 VERRE TRANSPARENT
L11ZBP00701	CABINE IZI BOX 2 PIVOTANTE 70X70 VERRE SÉRIGRAPHIE OPAQUE CENTRAL
L11ZBP0080	CABINE IZI BOX 2 PIVOTANTE 80X80 VERRE TRANSPARENT
L11ZBP00801	CABINE IZI BOX 2 PIVOTANTE 80X80 VERRE SÉRIGRAPHIE OPAQUE CENTRAL
L11ZBP0090	CABINE IZI BOX 2 PIVOTANTE 90X90 VERRE TRANSPARENT
L11ZBP00901	CABINE IZI BOX 2 PIVOTANTE 90X90 VERRE SÉRIGRAPHIE OPAQUE CENTRAL
L11ZBB0070	CABINE IZI BOX 2 BATTANTE 70X70 VERRE TRANSPARENT
L11ZBB00701	CABINE IZI BOX 2 BATTANTE 70X70 VERRE SÉRIGRAPHIE OPAQUE CENTRAL
L11ZBB0080	CABINE IZI BOX 2 BATTANTE 80X80 VERRE TRANSPARENT
L11ZBB00801	CABINE IZI BOX 2 BATTANTE 80X80 VERRE SÉRIGRAPHIE OPAQUE CENTRAL
L11ZBPN070	CABINE IZI BOX 2 PIVOTANTE NICHE 70X70 VERRE TRANSPARENT
L11ZBPN0701	CABINE IZI BOX 2 PIVOTANTE NICHE 70X70 VERRE SÉRIGRAPHIE OPAQUE CENTRAL
L11ZBPN080	CABINE IZI BOX 2 PIVOTANTE NICHE 80X80 VERRE TRANSPARENT
L11ZBPN0801	CABINE IZI BOX 2 PIVOTANTE NICHE 80X80 VERRE SÉRIGRAPHIE OPAQUE CENTRAL
L11ZBPN090	CABINE IZI BOX 2 PIVOTANTE NICHE 90X90 VERRE TRANSPARENT
L11ZBPN0901	CABINE IZI BOX 2 PIVOTANTE NICHE 90X90 VERRE SÉRIGRAPHIE OPAQUE CENTRAL
L11ZBBM070	CABINE IZI BOX 2 BATTANTE MILIEU DE MUR 70X70 VERRE TRANSPARENT
L11ZBBM0701	CABINE IZI BOX 2 BATTANTE MILIEU DE MUR 70X70 VERRE SÉRIGRAPHIE OPAQUE CENTRAL
L11ZBBM080	CABINE IZI BOX 2 BATTANTE MILIEU DE MUR 80X80 VERRE TRANSPARENT
L11ZBBM0801	CABINE IZI BOX 2 BATTANTE MILIEU DE MUR 80X80 VERRE SÉRIGRAPHIE OPAQUE CENTRAL
L11ZBBM090	CABINE IZI BOX 2 BATTANTE MILIEU DE MUR 90X90 VERRE TRANSPARENT
L11ZBBM0901	CABINE IZI BOX 2 BATTANTE MILIEU DE MUR 90X90 VERRE SÉRIGRAPHIE OPAQUE CENTRAL

CONSEILS AVANT MONTAGE :

Cette cabine de douche doit obligatoirement être installée par du personnel qualifié.

Le receveur doit obligatoirement être posé sur une surface plane et horizontale!

- Tous les pieds du receveur doivent être en contact avec le sol.
- La découpe de la jupe est autorisée pour le passage d'écoulement (découpe mini).
- Ne pas utiliser de mastic ou de colle pour étancher la pose de la bonde.
- Enlever le film protecteur des pièces thermoformées.
- **Ne pas encastrer la cabine (maçonnerie , faïence , etc.) !**
- Suivre attentivement la notice de montage .
- Prévoir si possible des robinets d'arrêts sur les alimentations d'eau chaude et d'eau froide.
- Avant la mise en service définitive, vérifier l'étanchéité du circuit d'eau et d'évacuation. Éventuellement resserrer modérément tous les raccords
- La robinetterie est prévue pour fonctionner sur toutes sortes d'installation. Pression maxi : 5 bars . Au dessus, poser un réducteur de pression.
- Dans le cas où l'eau contient des impuretés, nous vous conseillons la pose d'un filtre.

ENTRETIEN :

- Veuillez ne pas utiliser de produits abrasifs ou solvants pour l'entretien de votre cabine
- Le verre utilisé pour nos produits est un verre de sécurité (norme en nf12150-1);
- En cas de choc, le vitrage se brise en une multitude de petits morceaux sans véritable danger pour l'utilisateur.
- Nettoyer régulièrement les douchettes en grattant les picos anticalcaires; éventuellement, tremper les dans une solution de vinaigre blanc/eau chaude.
- Nettoyer régulièrement les parois avec de l'eau savonneuse, éventuellement avec une solution de vinaigre blanc/ eau chaude
- La robinetterie a reçu un traitement spécial pour conserver sa beauté. Veuillez l'entretenir seulement avec une éponge savonneuse et un linge ne rayant pas.
- Pour une bonne évacuation, nettoyer périodiquement la bonde en retirant le capot.

RICHTLIJNEN ALVORENS TE MONTEREN :

Deze douchecabine mag uitsluitend door een gekwalificeerde vakman geplaatst worden.

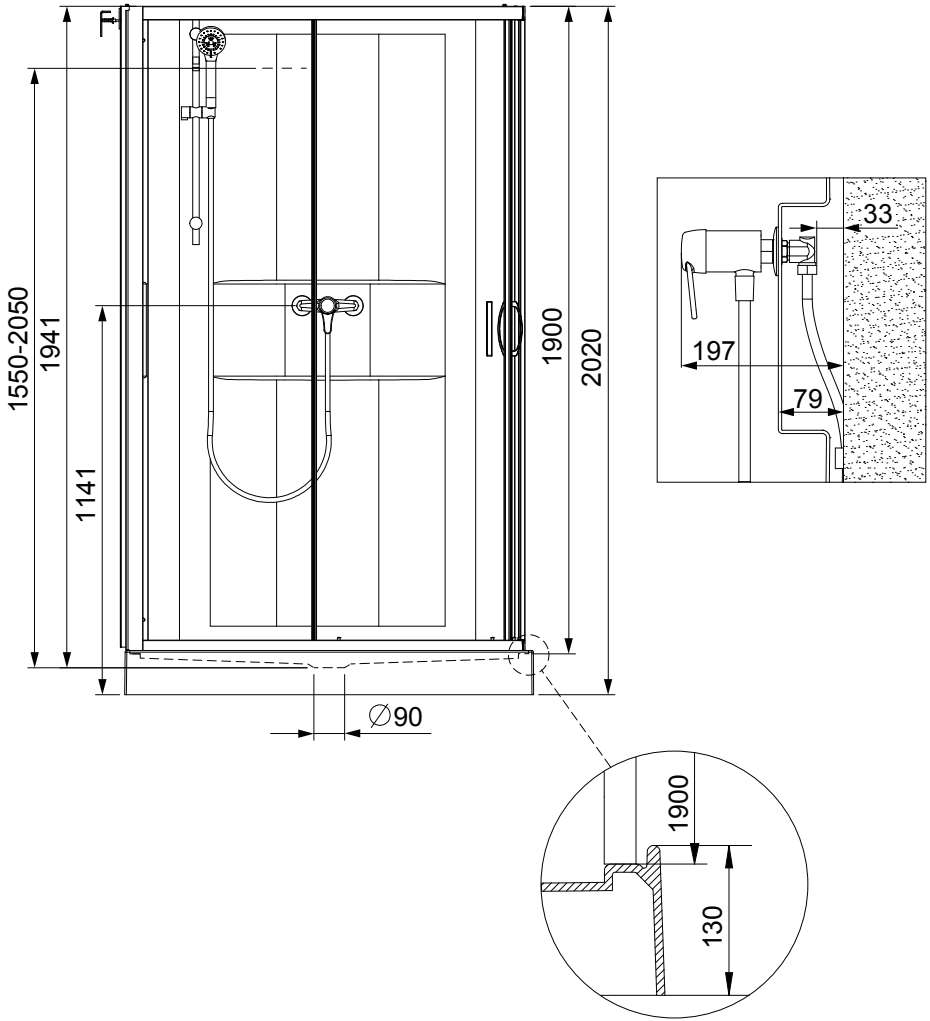
De douchebak moet op een vlak en waterpas oppervlak geplaatst worden!

- Alle poten van de douchebak moeten de vloer raken.
- Een minimum uitsnijding van het voorpaneel is enkel toegelaten voor de doorgang van de afvoer.
- Geen mastiek of lijm gebruiken om de sifon af te dichten.
- Beschermfolie van de gethermoformeerde onderdelen verwijderen.
- **De douchecabine niet vast inbouwen (metselen, wandtegels,...) !**
- Volg de instructies in de montagehandleiding nauwgezet op.
- Plaats indien mogelijk stopkranen op de warm- en koudwatertoevoer.
- Voor de definitieve ingebruikname, watercircuit controleren op lekkage. Eventueel alle aansluitingen licht aandraaien.
- Het kraanwerk is ontworpen om te functioneren op alle soorten installaties. Maximum druk = 5 bar. Wanneer de druk meer bedraagt, moet u een drukregelaar plaatsen.
- Als het water onzuiverheden bevat, raden wij u aan om een filter te plaatsen.

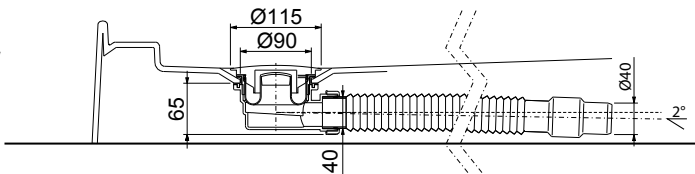
ONDERHOUD :

- Gebruik geen schuur- of oplosmiddelen om uw cabine te onderhouden.
- Het glas dat voor onze producten wordt gebruikt, is veiligheidsglas (norm EN NF 12150-1)
- In geval van schokken breekt het glas in vele kleine stukjes zonder echt gevaar voor de gebruiker.
- Veeg geregeld met uw hand of doek over de sproeigatjes van uw handdouche of hoofddouche om kalkafzetting te verwijderen. Eventueel de handdouche laten weken in een oplossing van warm water en witte azijn.
- Wanden regelmatig poetsen met zeepwater, eventueel met een oplossing van warm water en witte azijn.
- Het kraanwerk werd op een speciale manier behandeld om haar schoonheid te bewaren. Reinig de kraan met een spons met zeep en een zacht doek die niet krast.
- Voor een goede afloop van het water, geregeld de sifon reinigen door het deksel van de pot eruit te halen.

IZI BOX 2



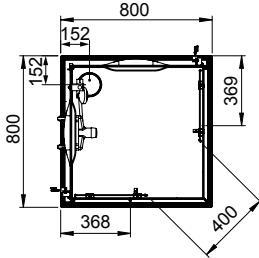
VIDAGE /
AFVOER



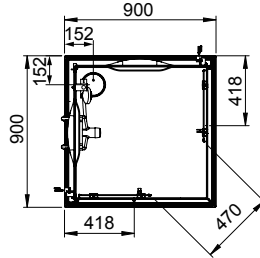
PORTES COULISSANTES / SCHUIFDEUREN

Installation en angle

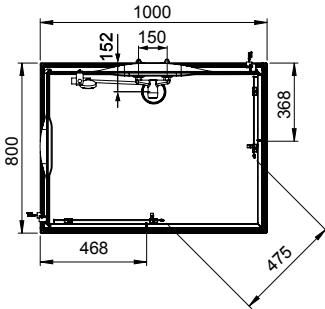
CARRÉ / VIERKANT
(KCKN) 80x80



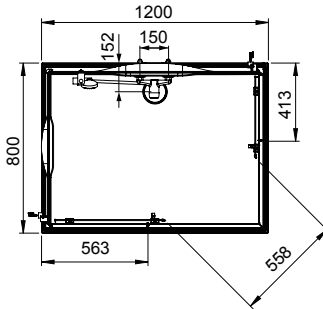
CARRÉ / VIERKANT
(KCKN) 90x90



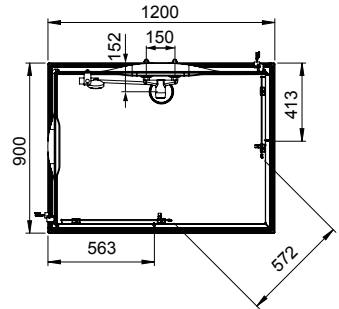
RECTANGULAIRE / RECHTHOEK
(KCKN) 80x100



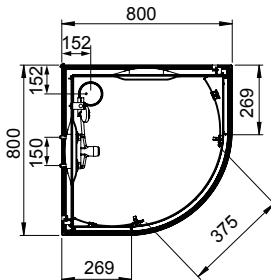
RECTANGULAIRE / RECHTHOEK
(KCKN) 80x120



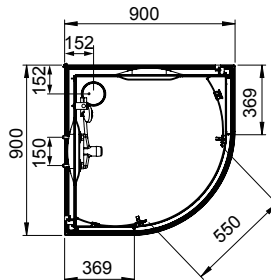
RECTANGULAIRE / RECHTHOEK
(KCKN) 90x120



1/4 de ROND / KWARTROND
(KCKP4) 90x90



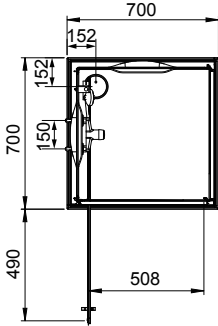
1/4 de ROND / KWARTROND
(KCKP4) 90x90



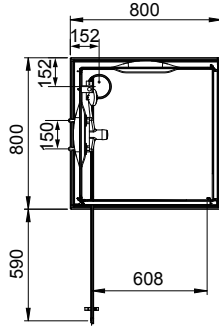
PORTE PIVOTANTE / DRAAIDEUR

Installation en angle

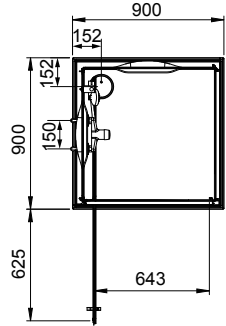
CARRÉ / VIERKANT
(KCDJ) 70x70



CARRÉ / VIERKANT
(KCDJ) 80x80



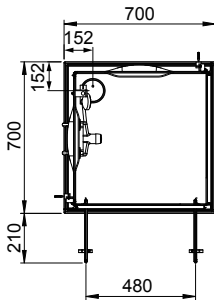
CARRÉ / VIERKANT
(KCDJ) 90x90



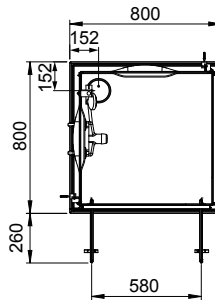
PORTE BATTANTES / DRAAIDEUREN

Installation en angle

CARRÉ / VIERKANT
(KCDD) 70x70

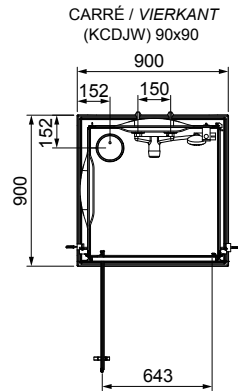
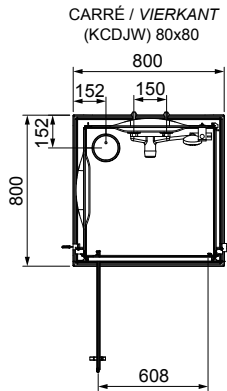
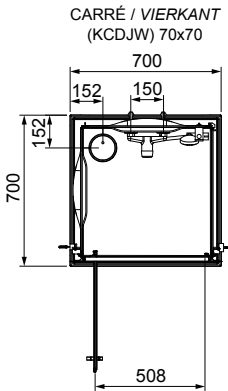


CARRÉ / VIERKANT
(KCDD) 80x80



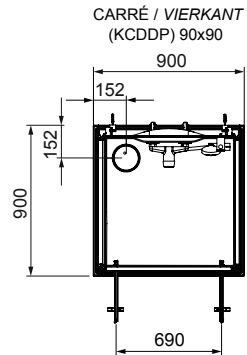
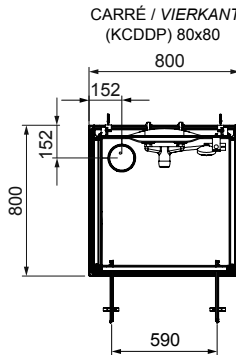
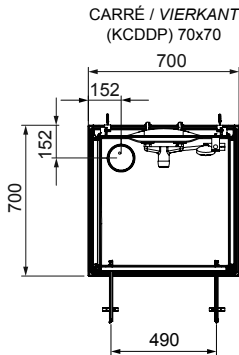
PORTE PIVOTANTE / DRAAIDEUR

Installation en niche

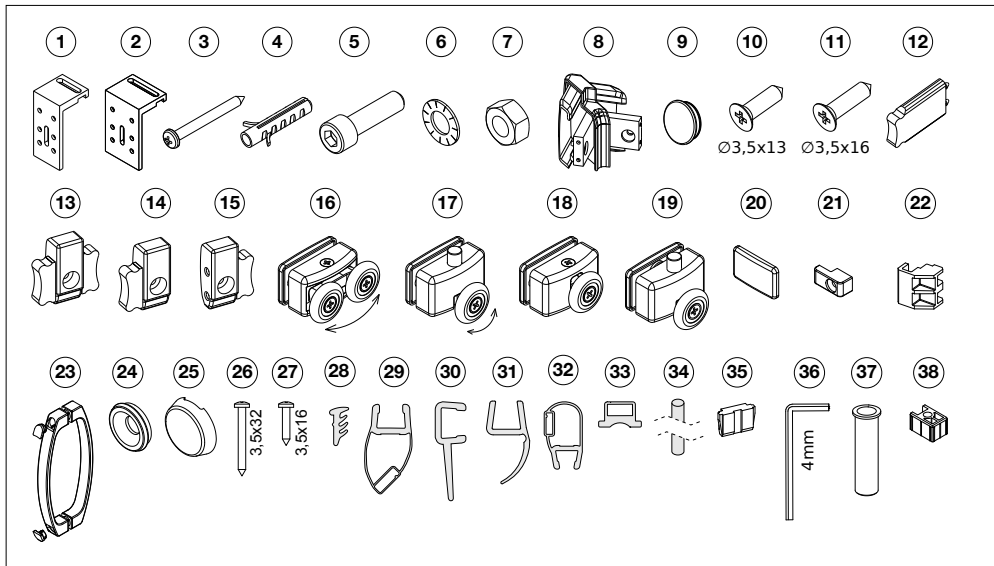


PORTE BATTANTES / DRAAIDE DEUREN

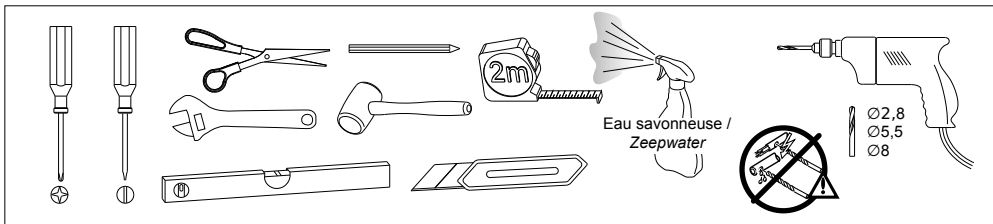
Montage en milieu de mur



IZI BOX 2



		1	2	3	4	5	6	7	8	9	10	11	12	13	14	15	16	17	18	19	20	21	22	23	24	25	26	27	28	29	30	31	32	33	34	35	36	37	38	
PORTES COULI SSANTES	1/4 de ROND KCKP4	2	2	2	2	2	2	2	-	9	9	4	-	1	2	2	4	4	-	-	8	4	-	2	-	-	8	9	1	2	4	-	-	-	3	-	1	1	-	
	CARRÉ KCKN	2	2	2	2	2	2	2	2	13	12	4	4	-	2	2	-	-	4	4	8	4	-	2	-	-	8	9	1	2	4	-	-	-	3	-	1	1	-	
	RECTANGU- LAIRE KCKN	2	2	2	2	2	2	2	2	13	13	4	4	-	2	2	-	-	4	4	8	4	1	2	-	-	8	9	1	2	4	-	-	-	3	-	1	1	-	
PORTE PIVOTANTE	CARRÉ KCDJ	2	2	2	2	2	2	2	-	13	-	-	-	-	-	-	-	-	-	-	-	-	-	-	1	3	3	-	9	-	-	-	1	1	1	3	2	1	1	-
PORTE BATTANTES	CARRÉ KCDD	2	2	2	2	2	2	2	-	13	-	4	-	-	-	-	-	-	-	-	-	-	-	-	2	3	3	-	9	-	2	-	2	-	-	3	-	1	1	-
PORTE PIVOTANTE	CARRÉ KCDJW	2	2	2	2	2	2	2	-	12	1	-	-	-	-	-	-	-	-	-	-	-	-	1	1	-	-	12	-	-	-	1	1	1	4	2	1	1	-	
PORTE BATTANTES	CARRÉ KCDDP	2	2	2	2	2	2	2	-	6	6	-	-	-	-	-	-	-	-	-	-	-	-	-	2	6	6	-	6	-	2	-	2	-	-	-	-	1	1	1

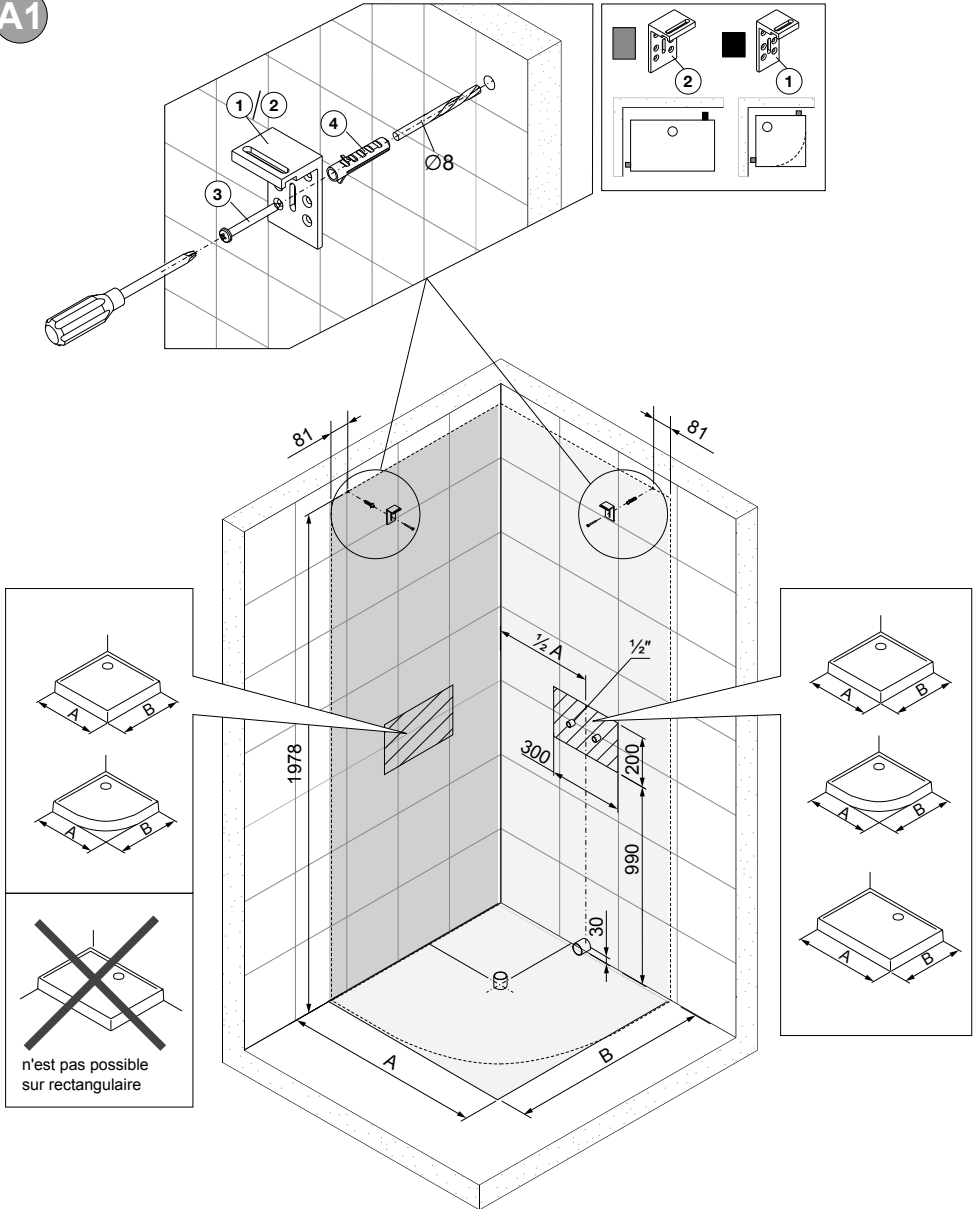


Étapes du montage en fonction du type de produit

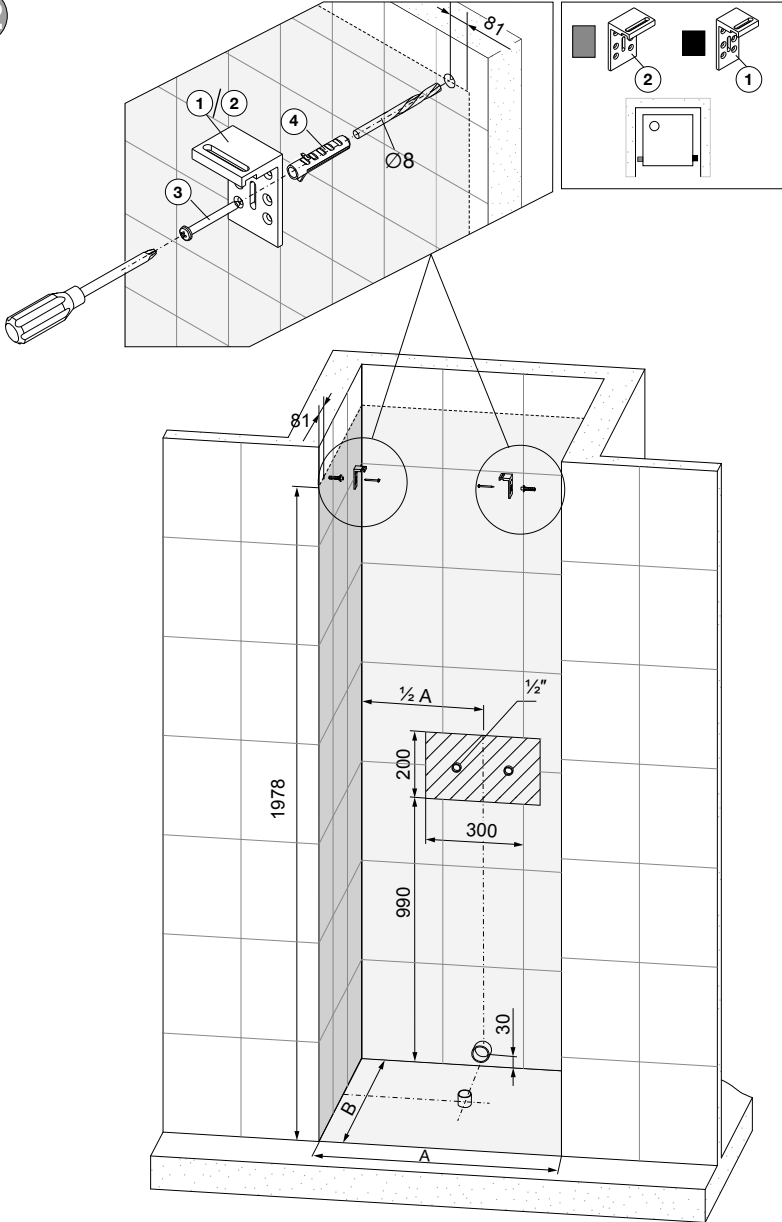
PORTES COULISSANTES		1/4 de ROND KCKP4	
		CARRÉ KCKN	
		RECTANGULAIRE KCKN	
PORTE PIVOTANTE		CARRÉ KCDJ	
PORTE BATTANTES		CARRÉ KCDD	
PORTE PIVOTANTE		CARRÉ KCDJW	
PORTE BATTANTES		CARRÉ KCDDP	

IZI BOX 2

A1

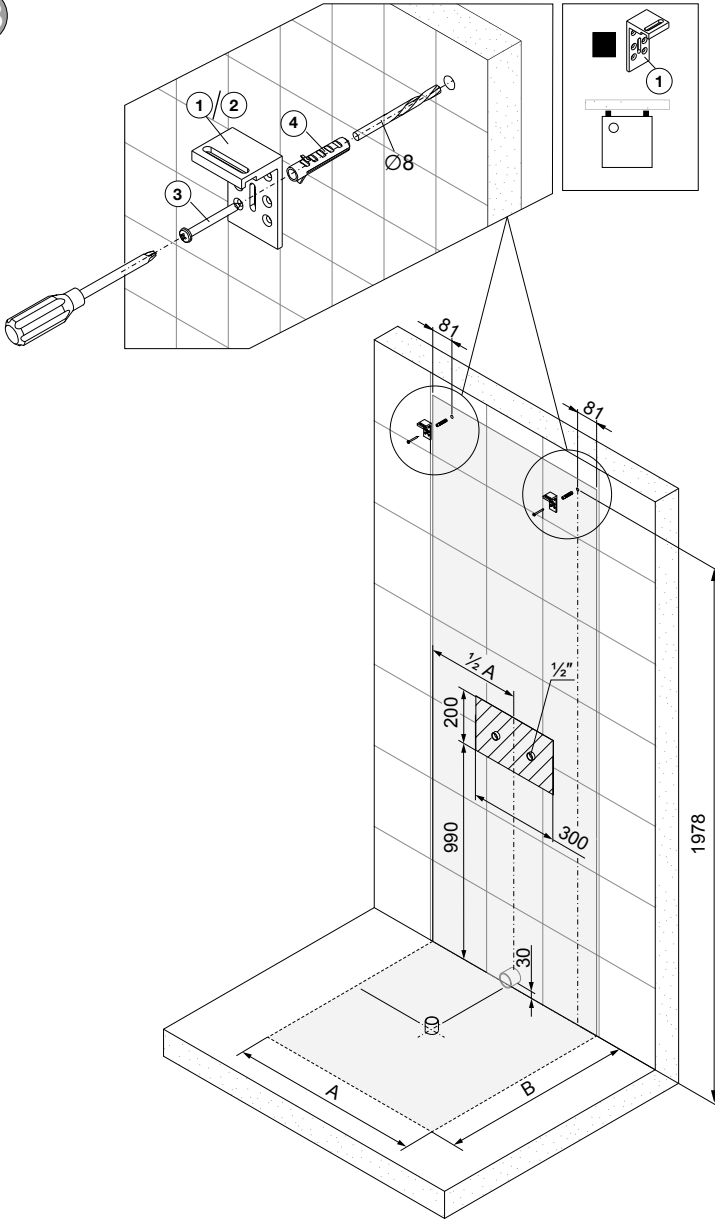


A2

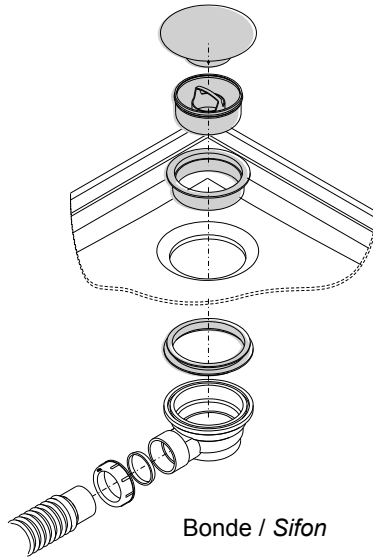


IZI BOX 2

A3

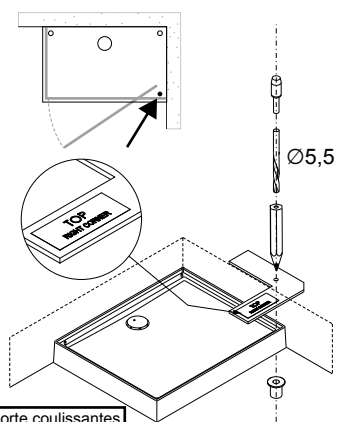
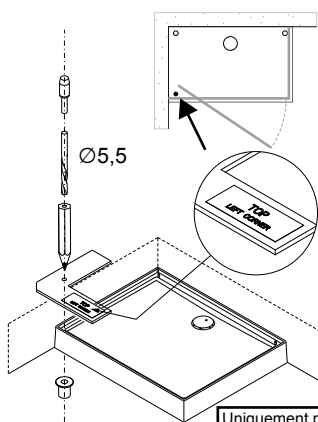
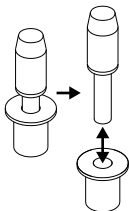
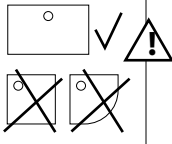
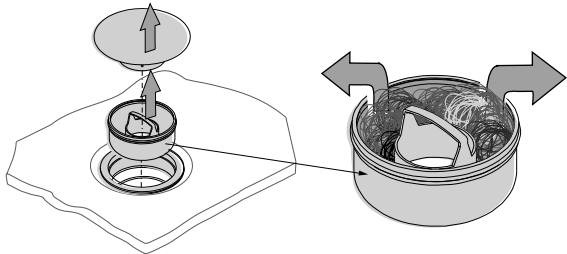
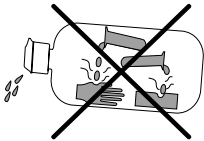


B



Bonde / Sifon

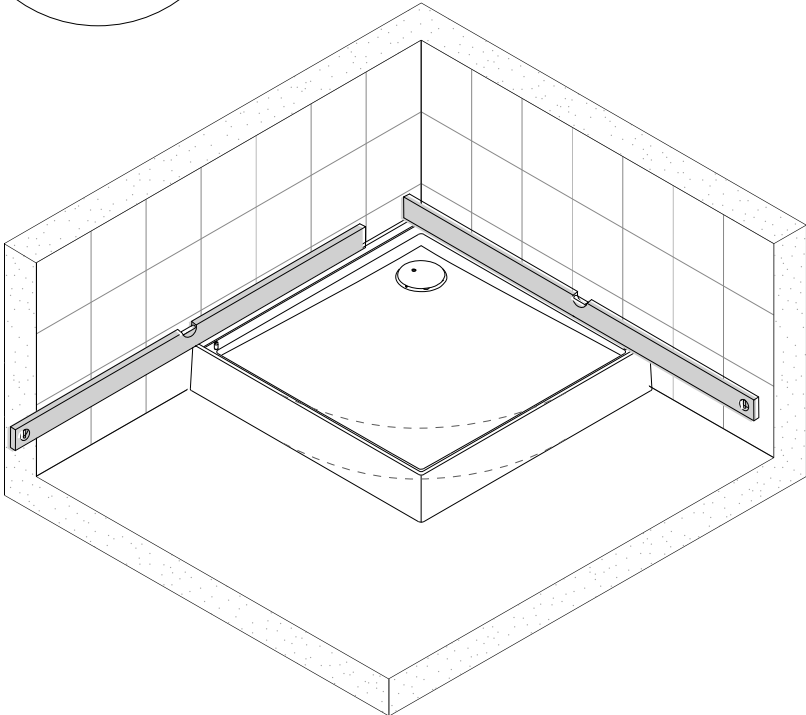
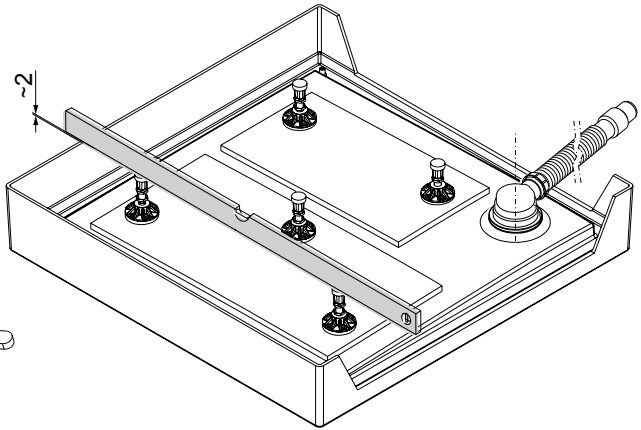
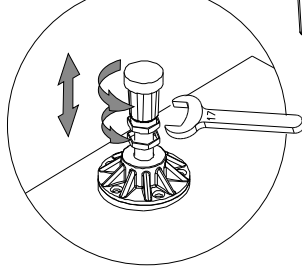
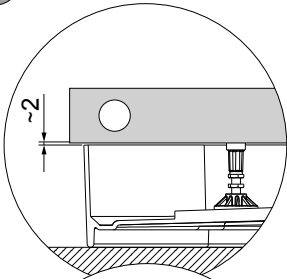
Nettoyage du vidage
/ Reiniging van de afvoer



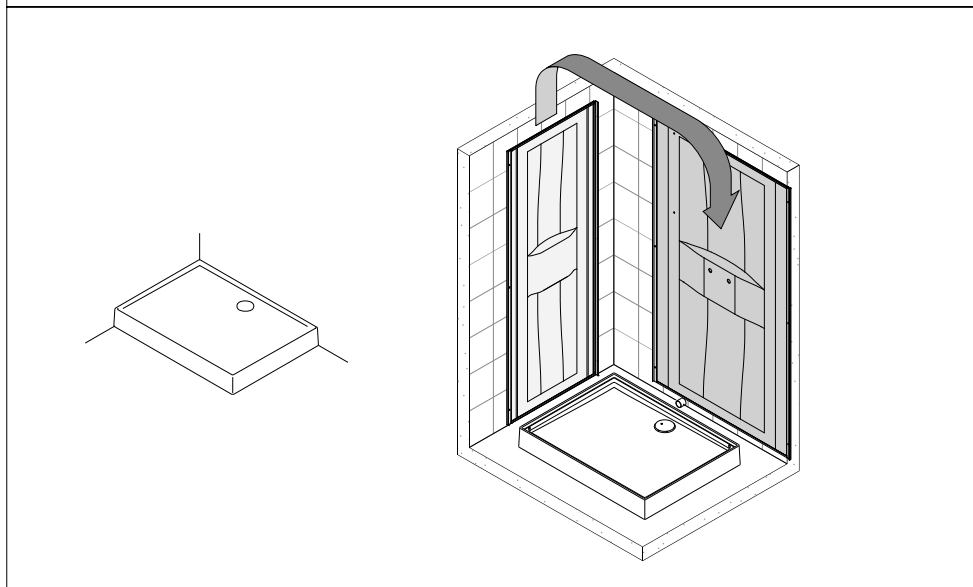
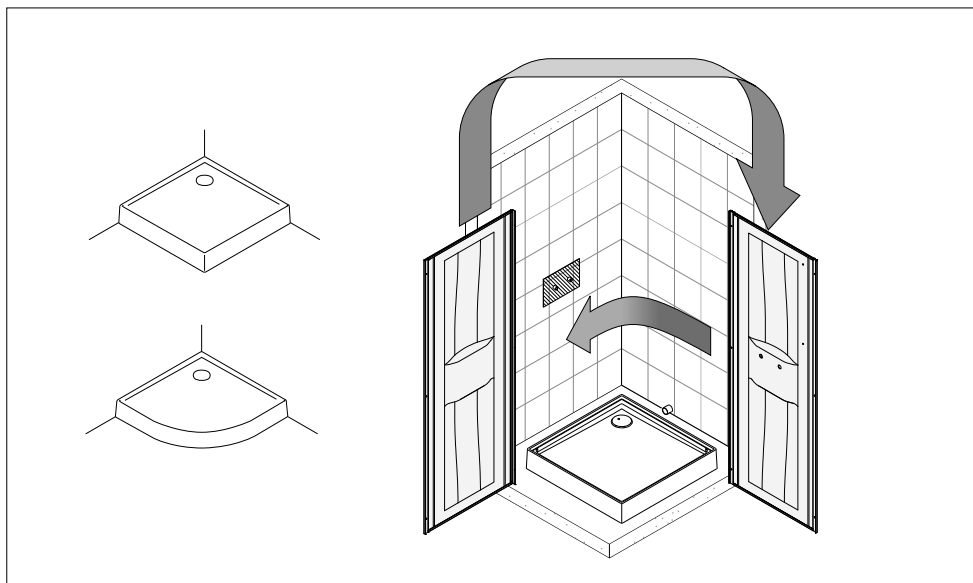
Uniquement pour porte coulissantes
/ Enkel voor schuifdeuren

IZI BOX 2

C

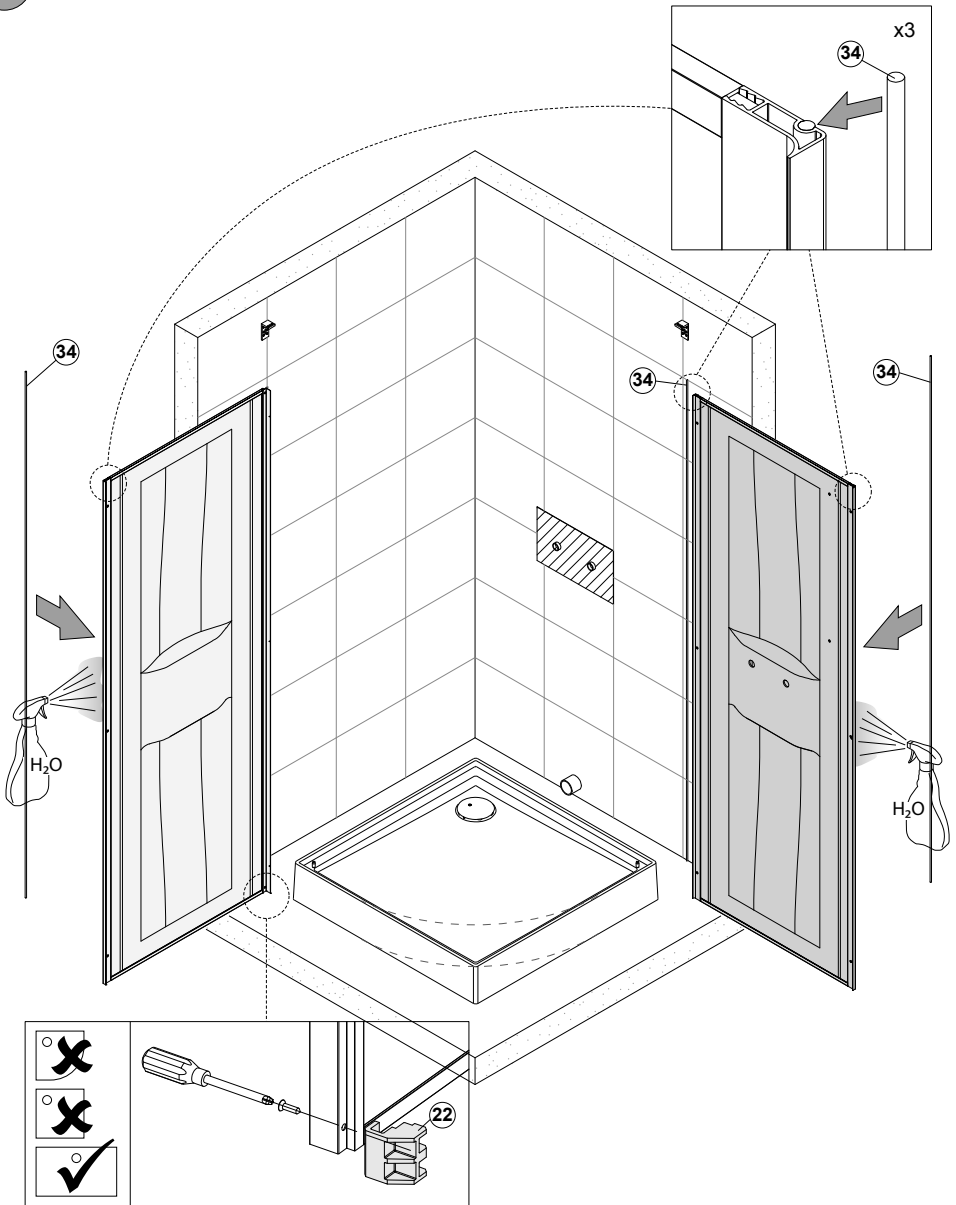


Choisir l'emplacement du panneau qui sera équipé de la robinetterie en fonction de l'arrivée d'eau:
à gauche ou à droite / Plaatsing van de wand voor het kraanwerk bepalen aan de hand van de toevoer
van koud en warm water: links of rechts

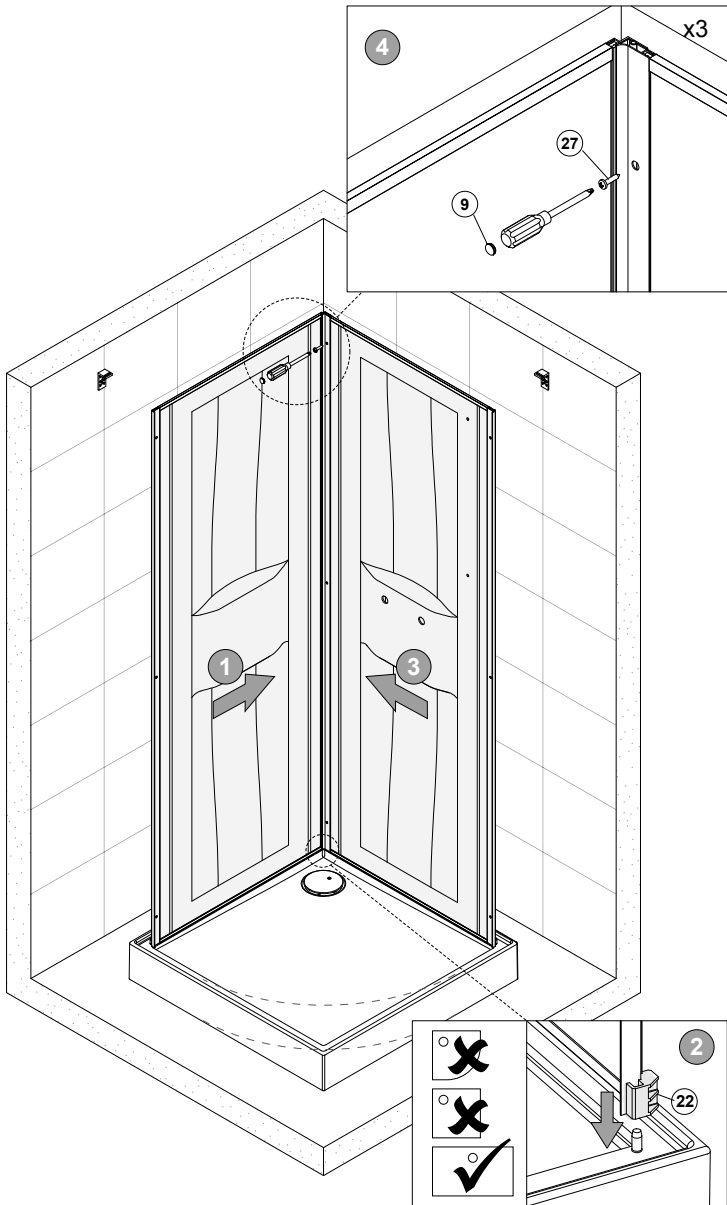


IZI BOX 2

D

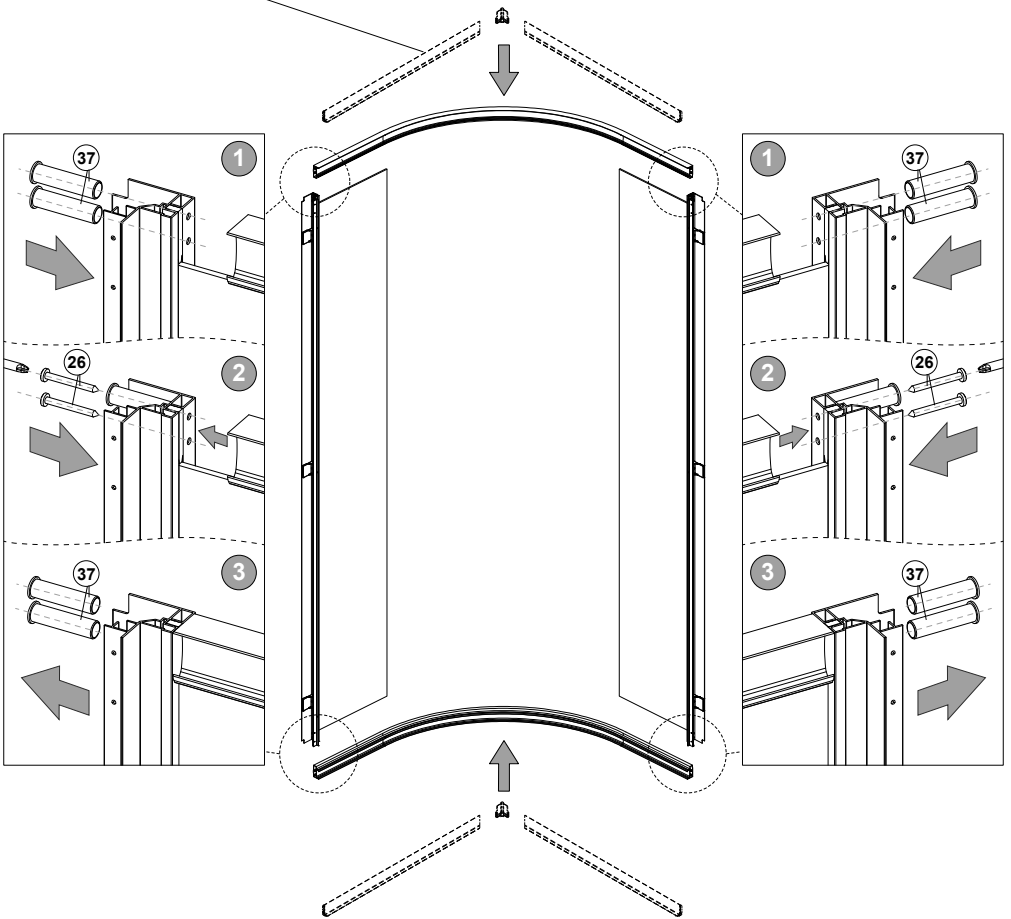
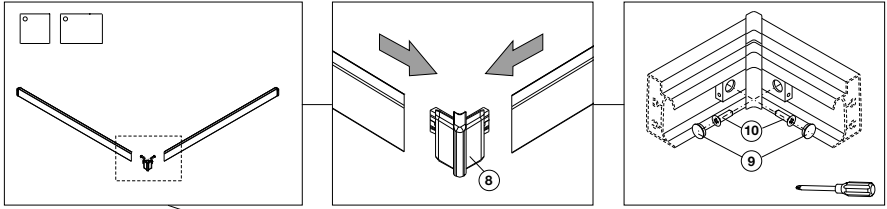


E

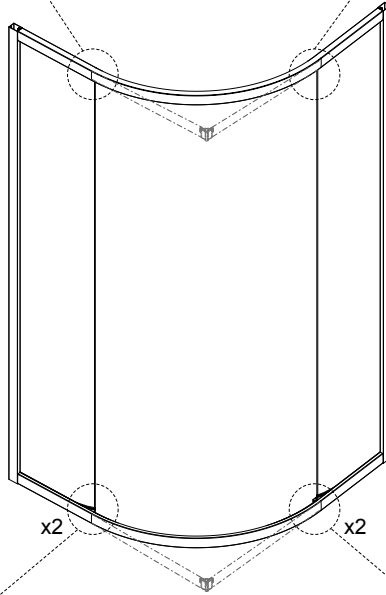
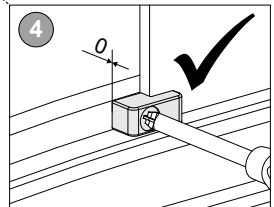
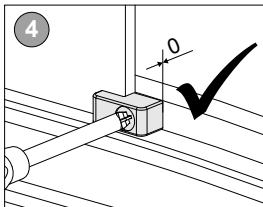
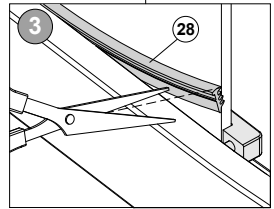
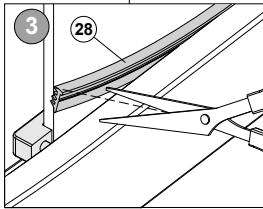
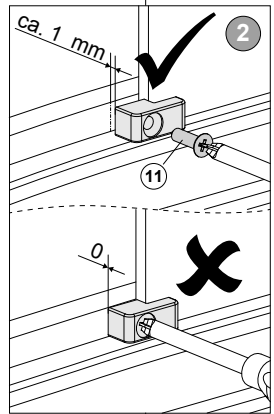
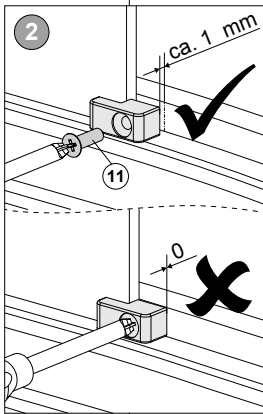
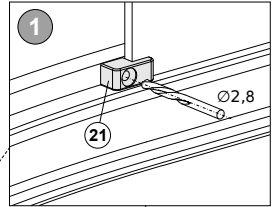
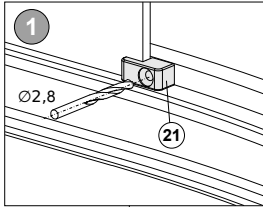


IZI BOX 2

F

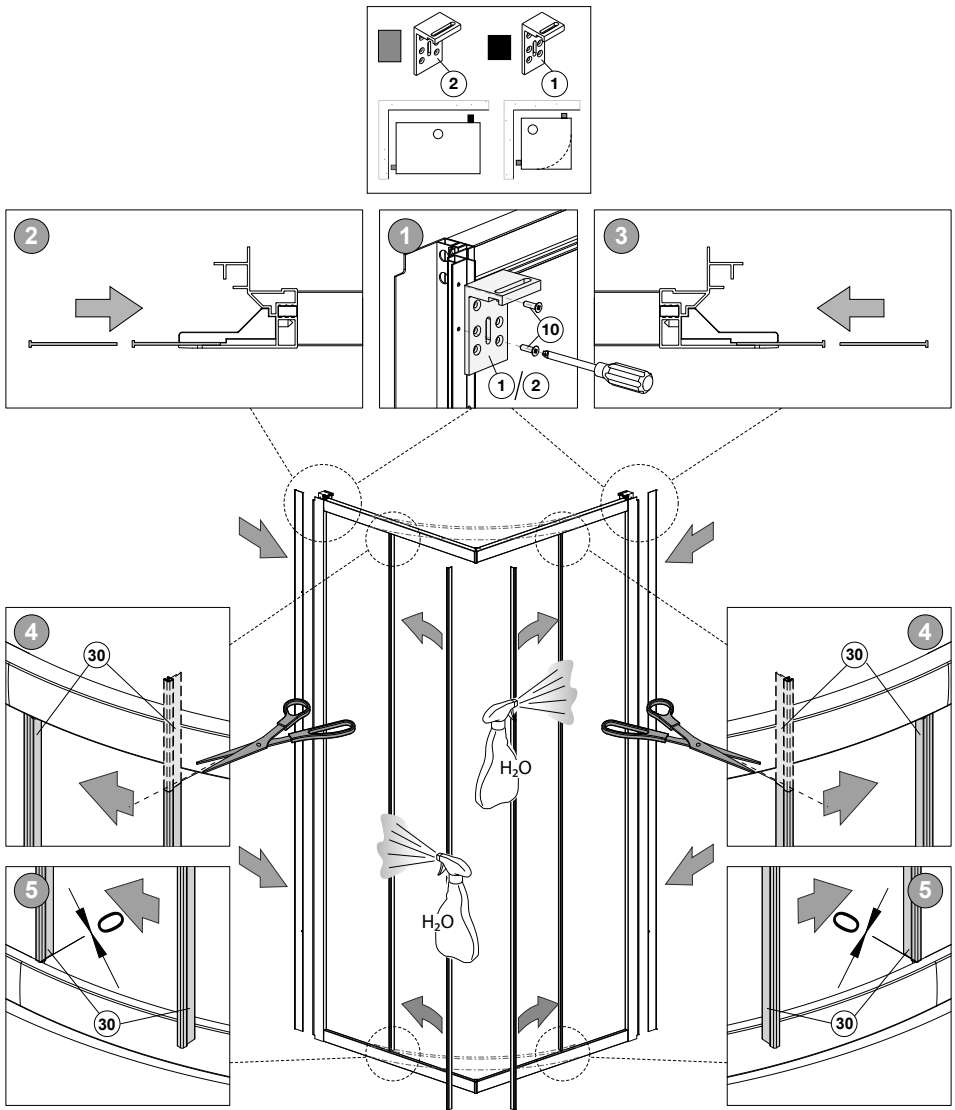


G

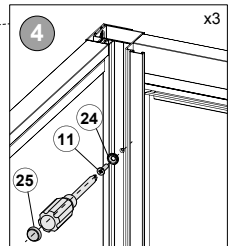
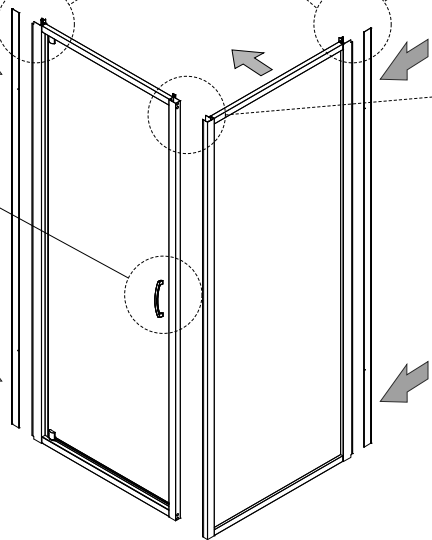
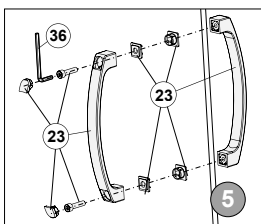
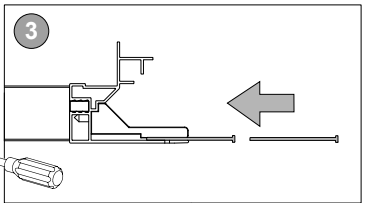
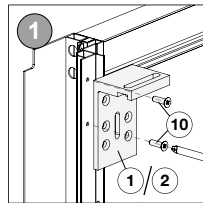
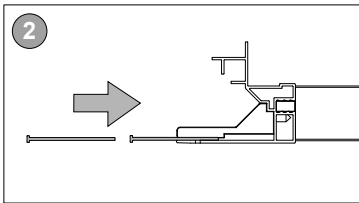
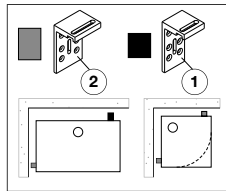


IZI BOX 2

H

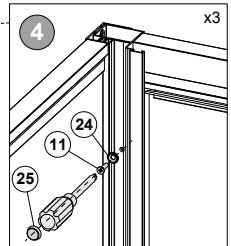
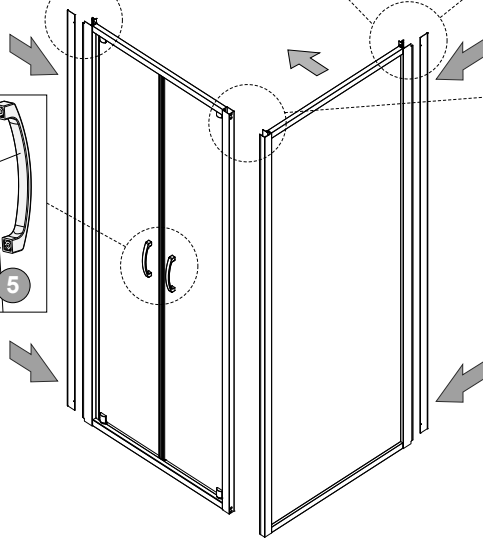
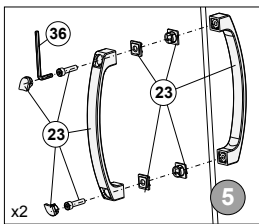
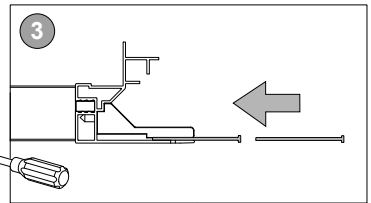
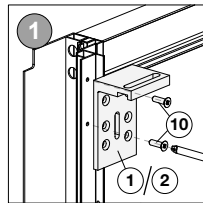
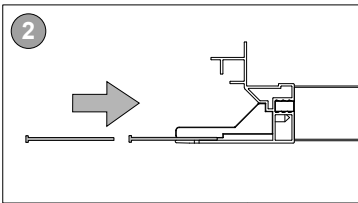
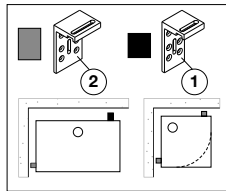


I

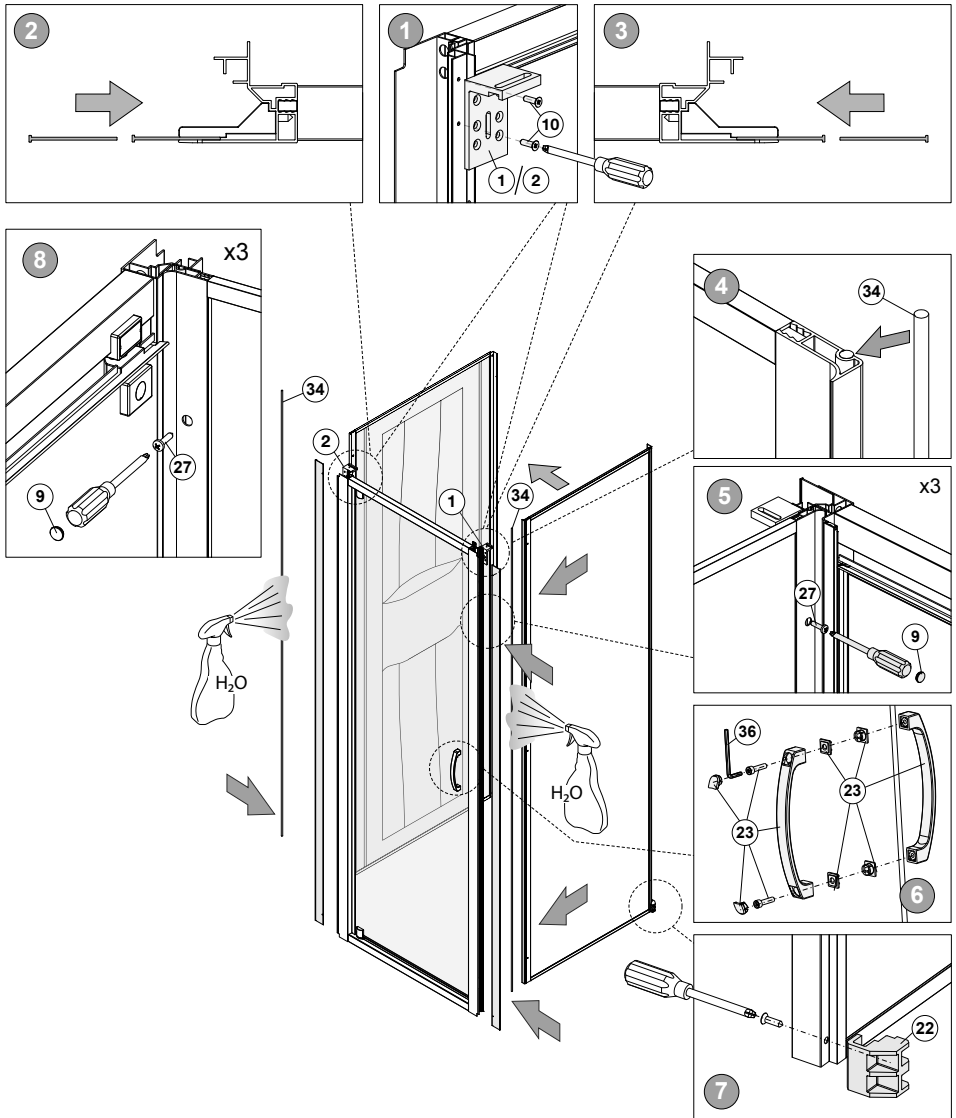


IZI BOX 2

J

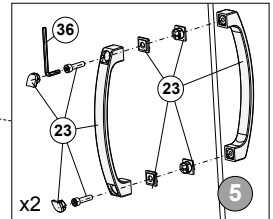
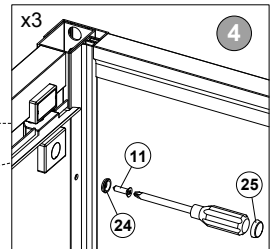
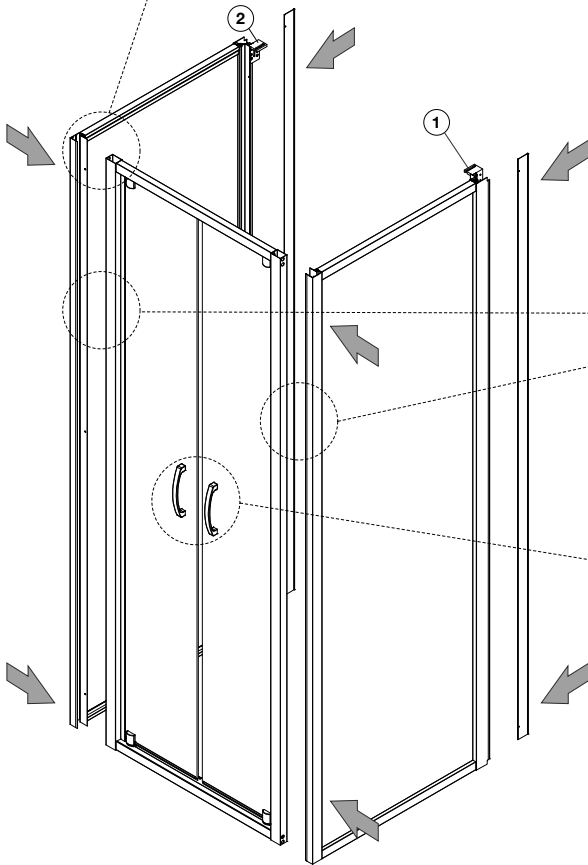
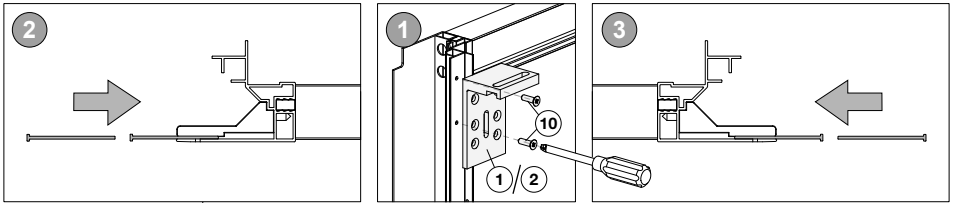


K

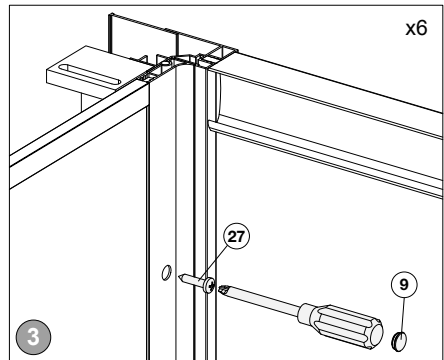
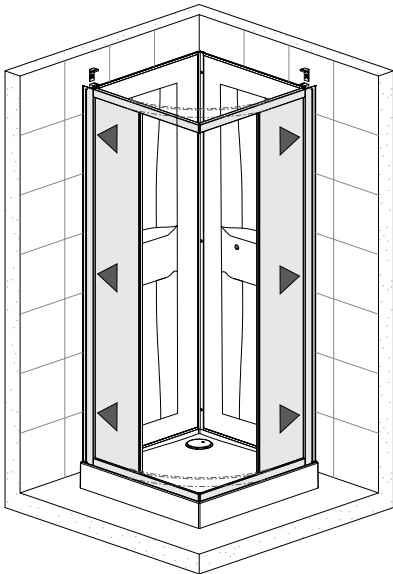
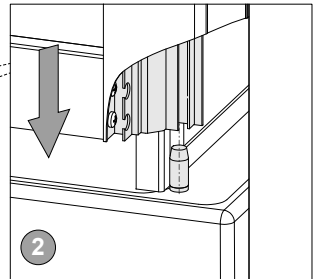
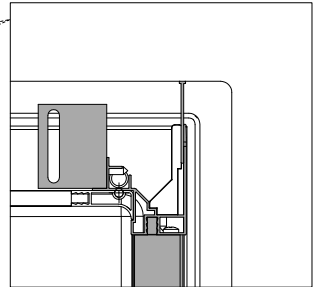
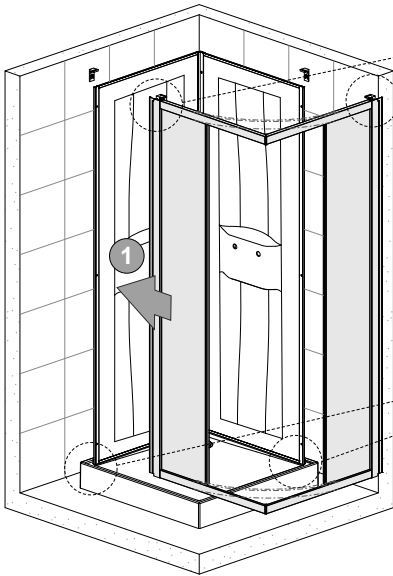


IZI BOX 2

L

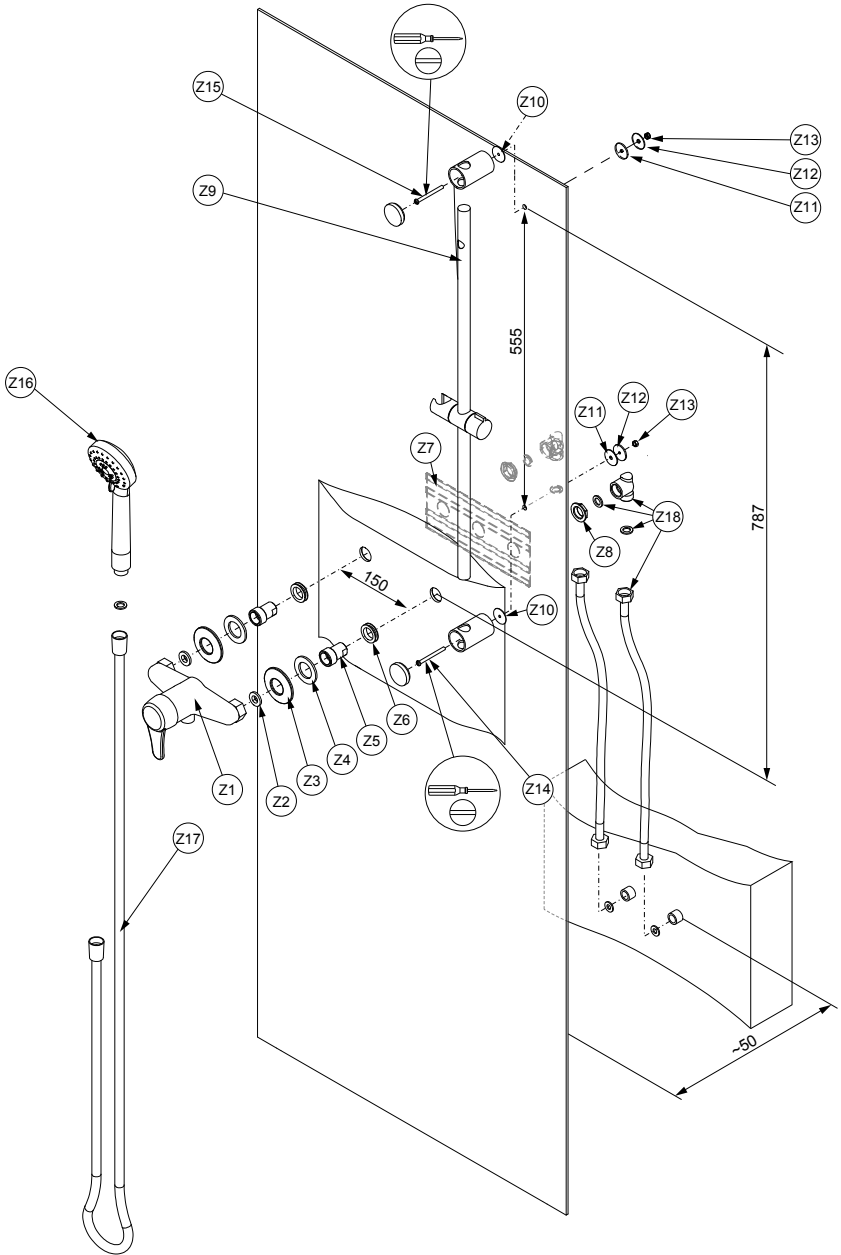


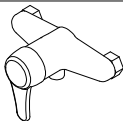





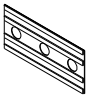

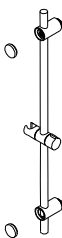
M






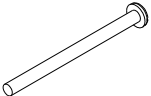
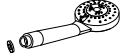
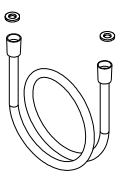
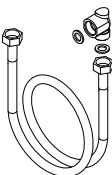


IZI BOX 2

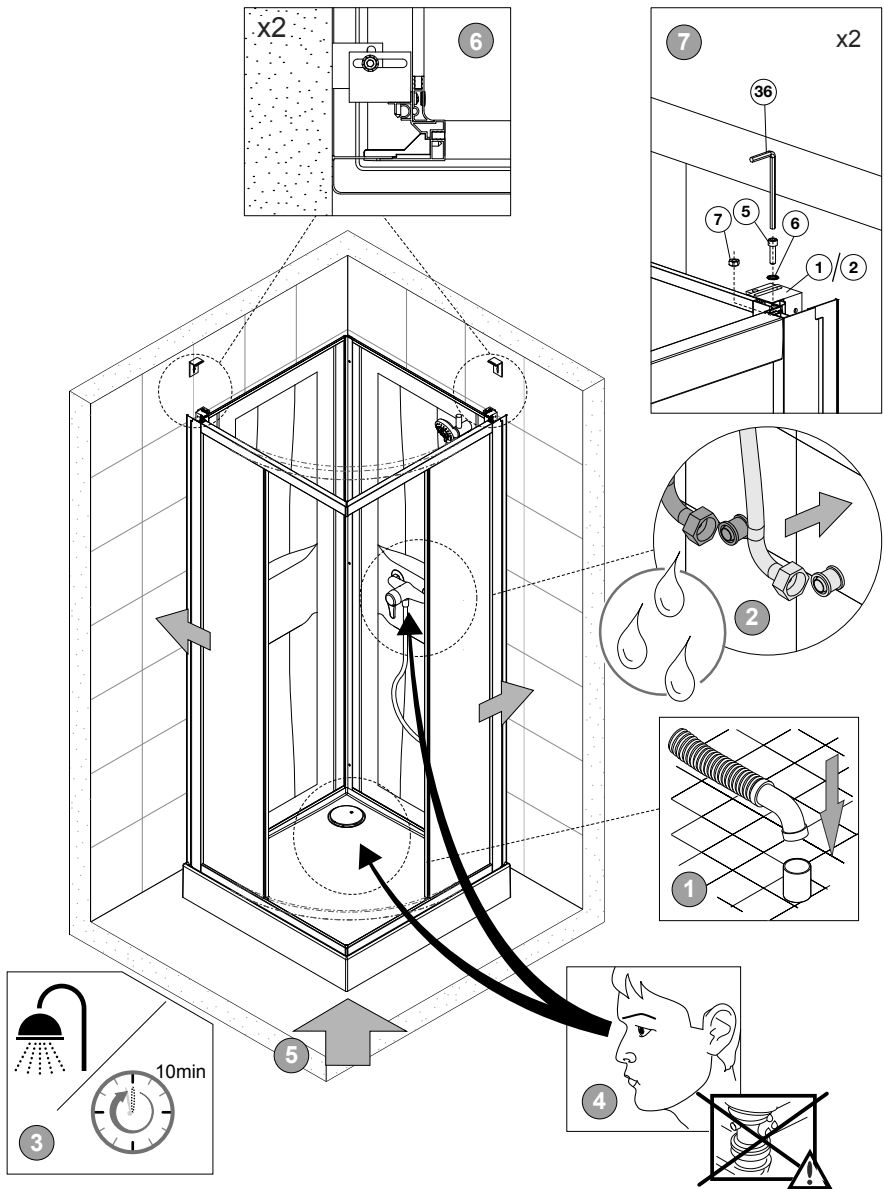
N



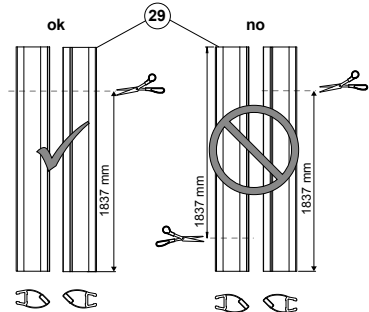
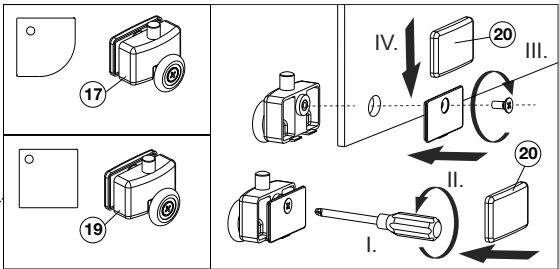
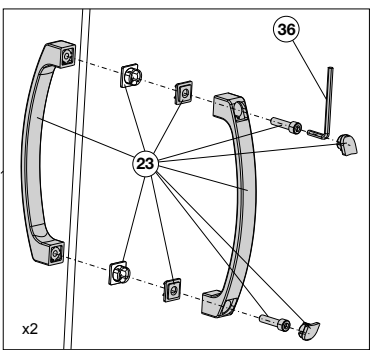
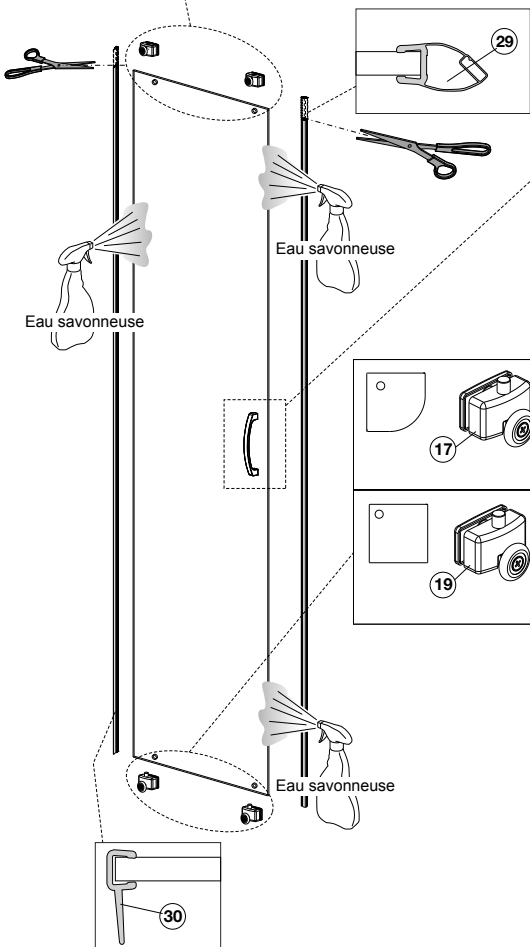
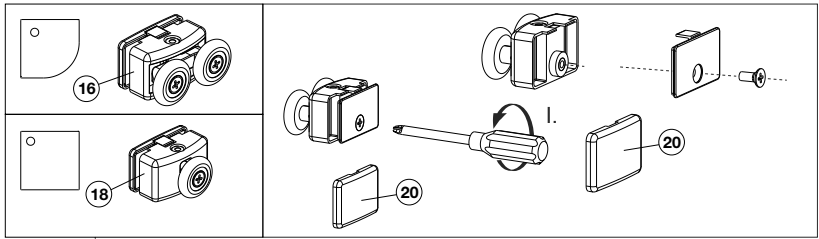
Rep	Qte	Désignation	Schéma
Z1	1	mitigeur thermostatique	
Z2	2	Joint G1/3"	
Z3	2	entretoise	
Z4	2	joint	
Z5	2	raccord alimentation eau	
Z6	2	protection verre / mitigeur	
Z7	1	renfort robinetterie	
Z8	2	Ecrou G1/2"	
Z9	1	barre de douche	

Rep	Qte	Désignation	Schéma
Z10	2	protection verre / Fixation barre de douche	
Z11	2	Protection verre / barre de douche	
Z12	2	rondelle	
Z13	2	Ecrou M5	
Z14	2	Vis M5x24	
Z15	2	Vis M5x54	
Z16	1	Douchette à main	
Z17	1	Flexible de douche	
Z18	2	tuyau alimentation eau chaude-eau froidehoses	

IZI BOX 2

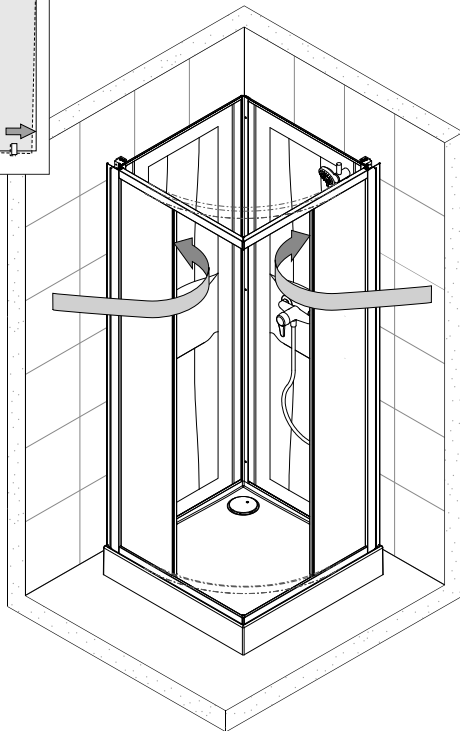
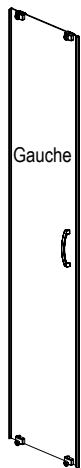
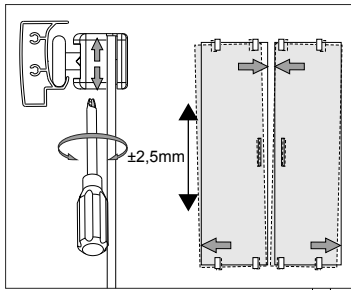
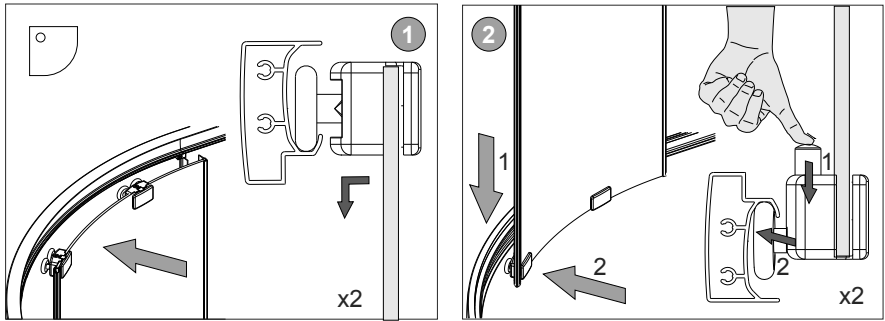


P



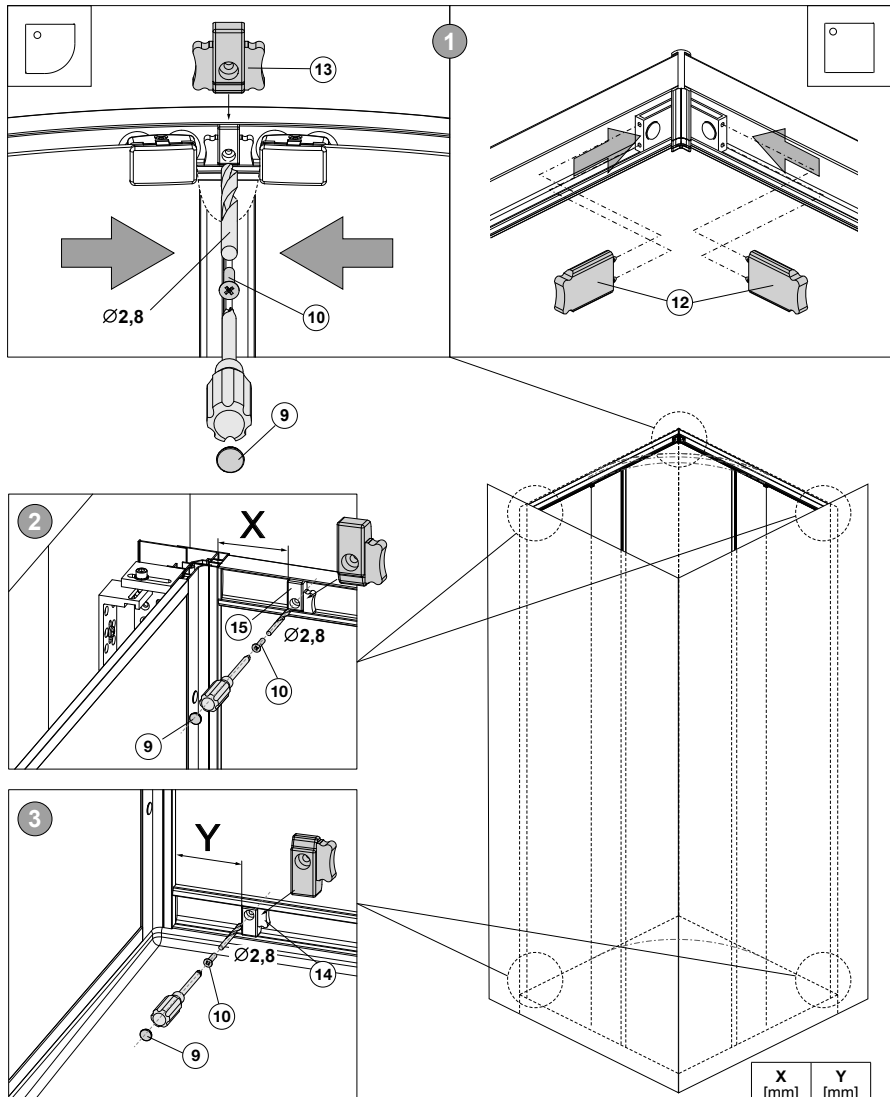
IZI BOX 2

Q



R

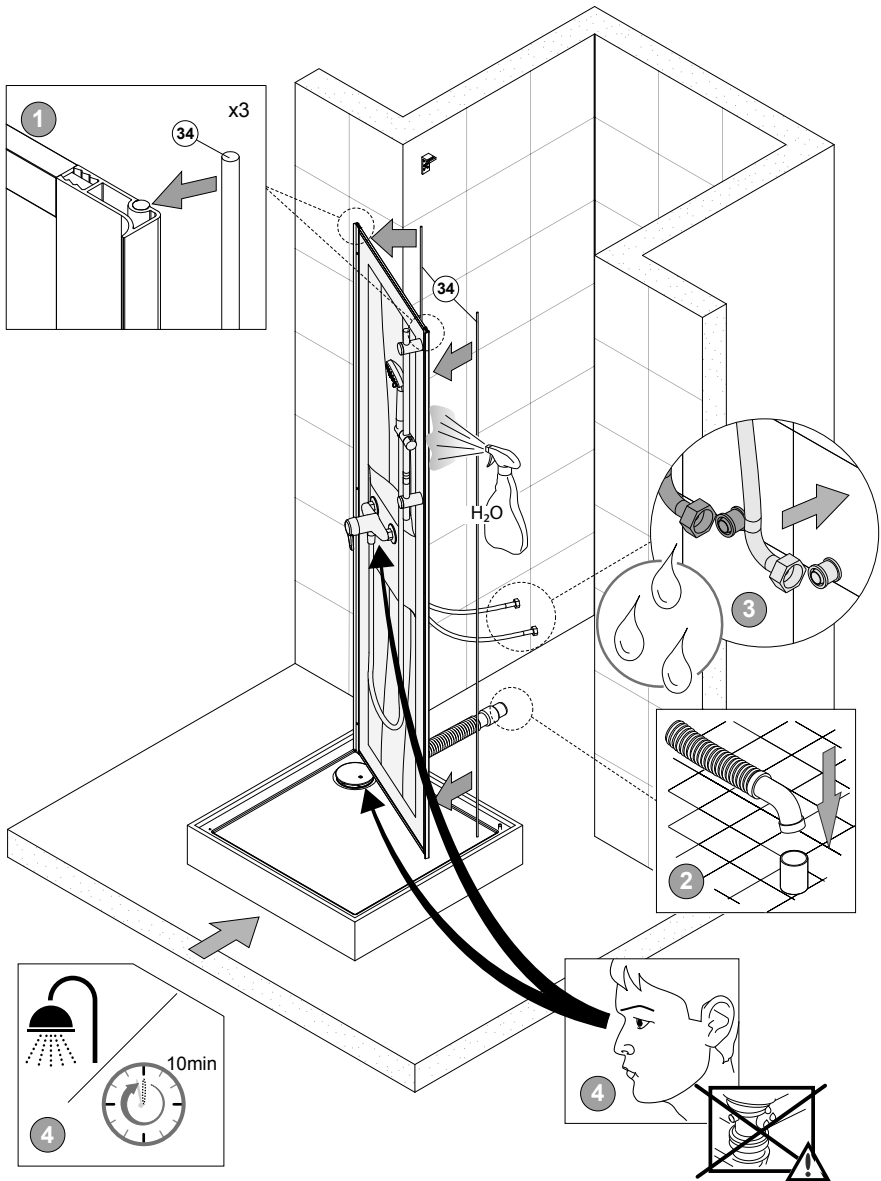
assemblage par l'extérieur / *Langs de buitenkant in elkaar zetten*



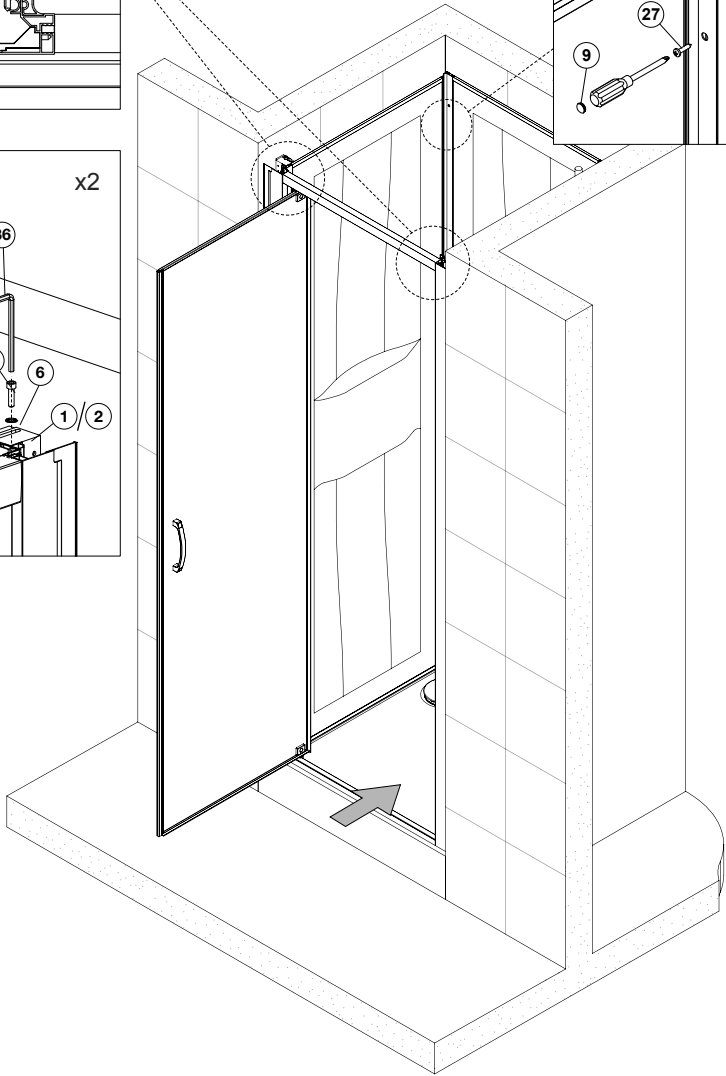
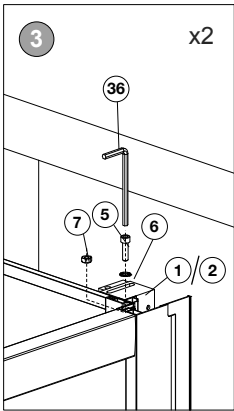
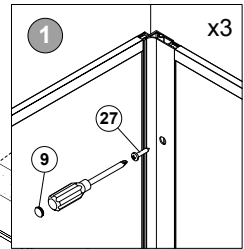
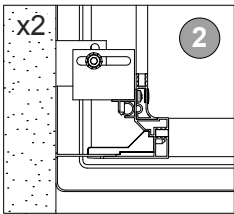
	X [mm]	Y [mm]
1/4 ROND	80	47
	90	43
CARRE / RECTANGULAIRE	80	53
	90	53
	100	65
	120	65

IZI BOX 2

S

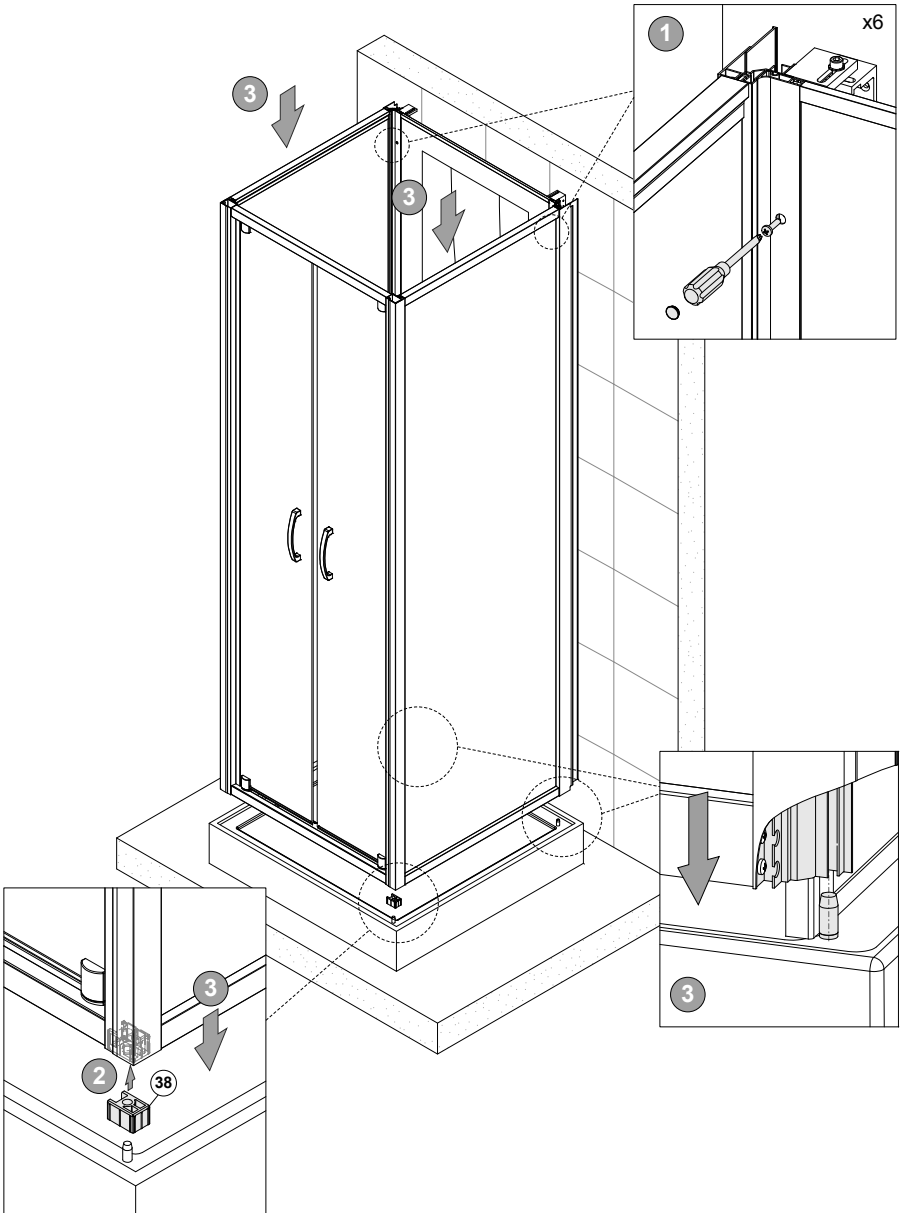


T

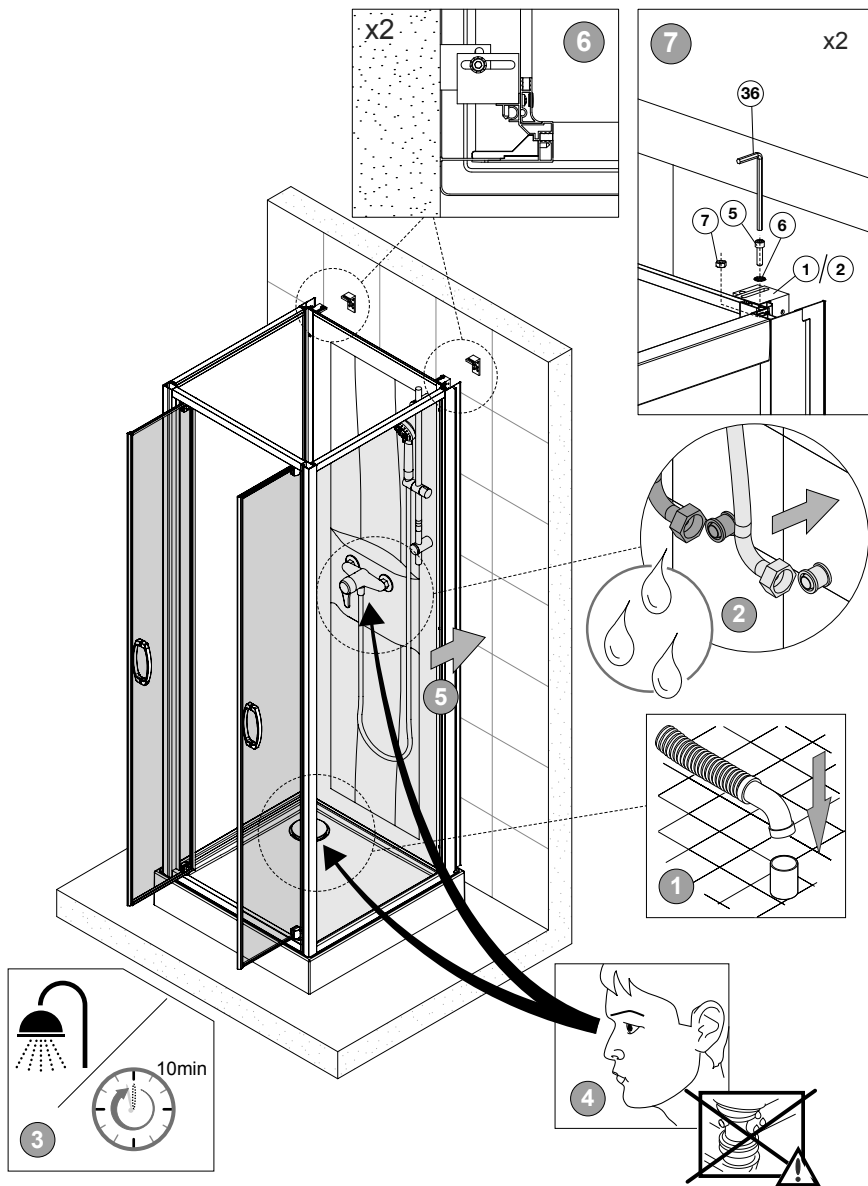


IZI BOX 2

U

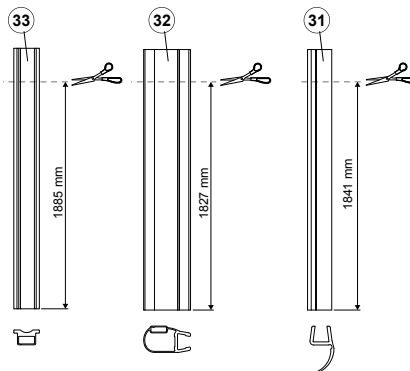
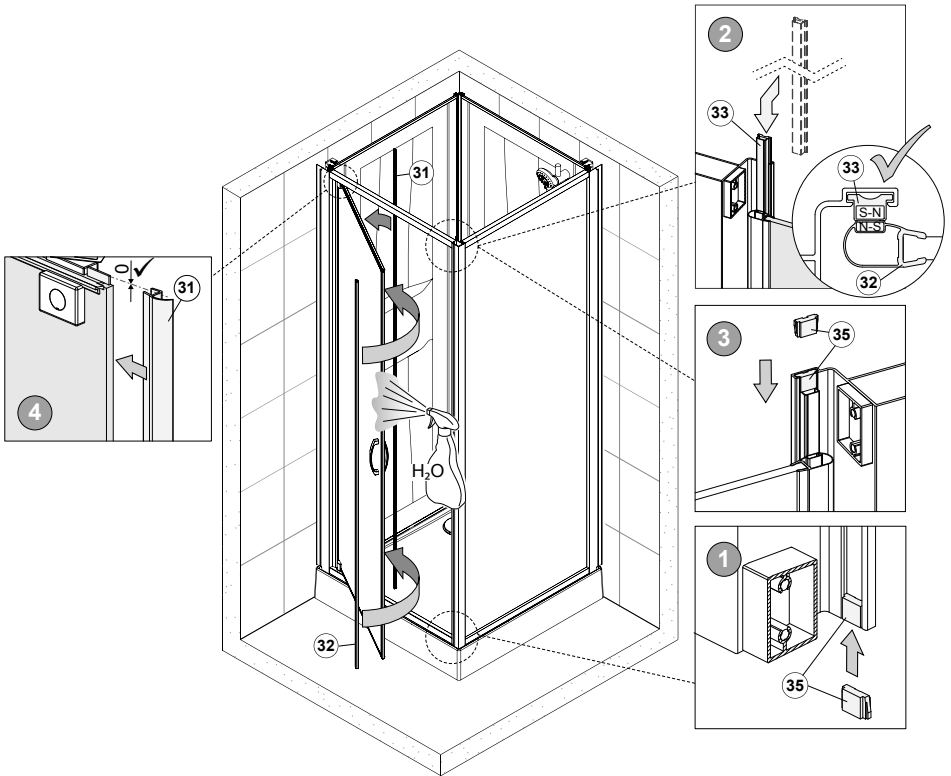


V

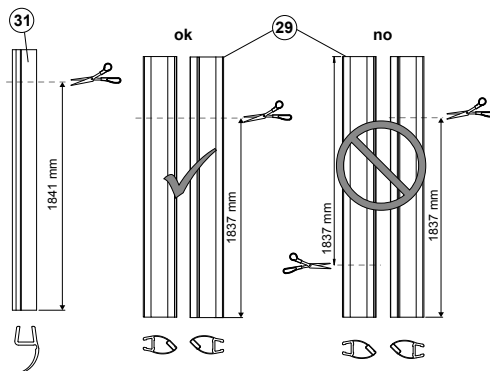
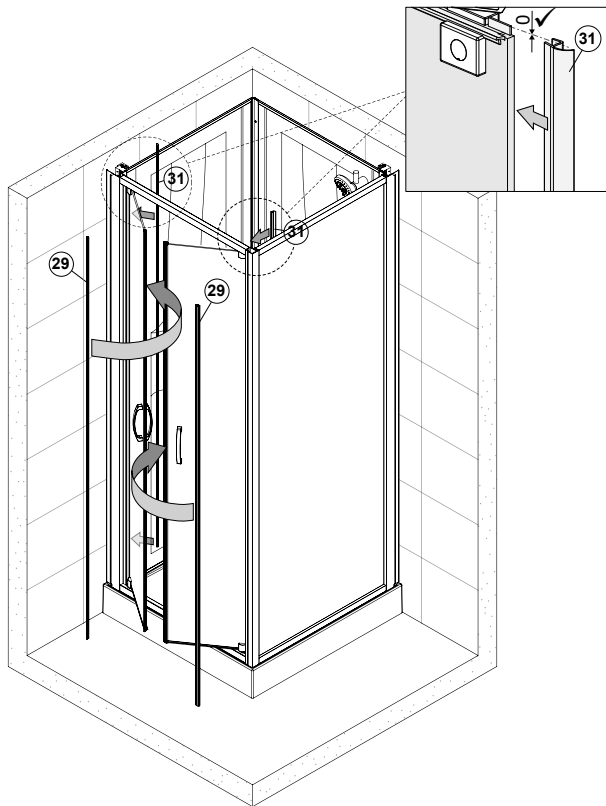


IZI BOX 2

W



X

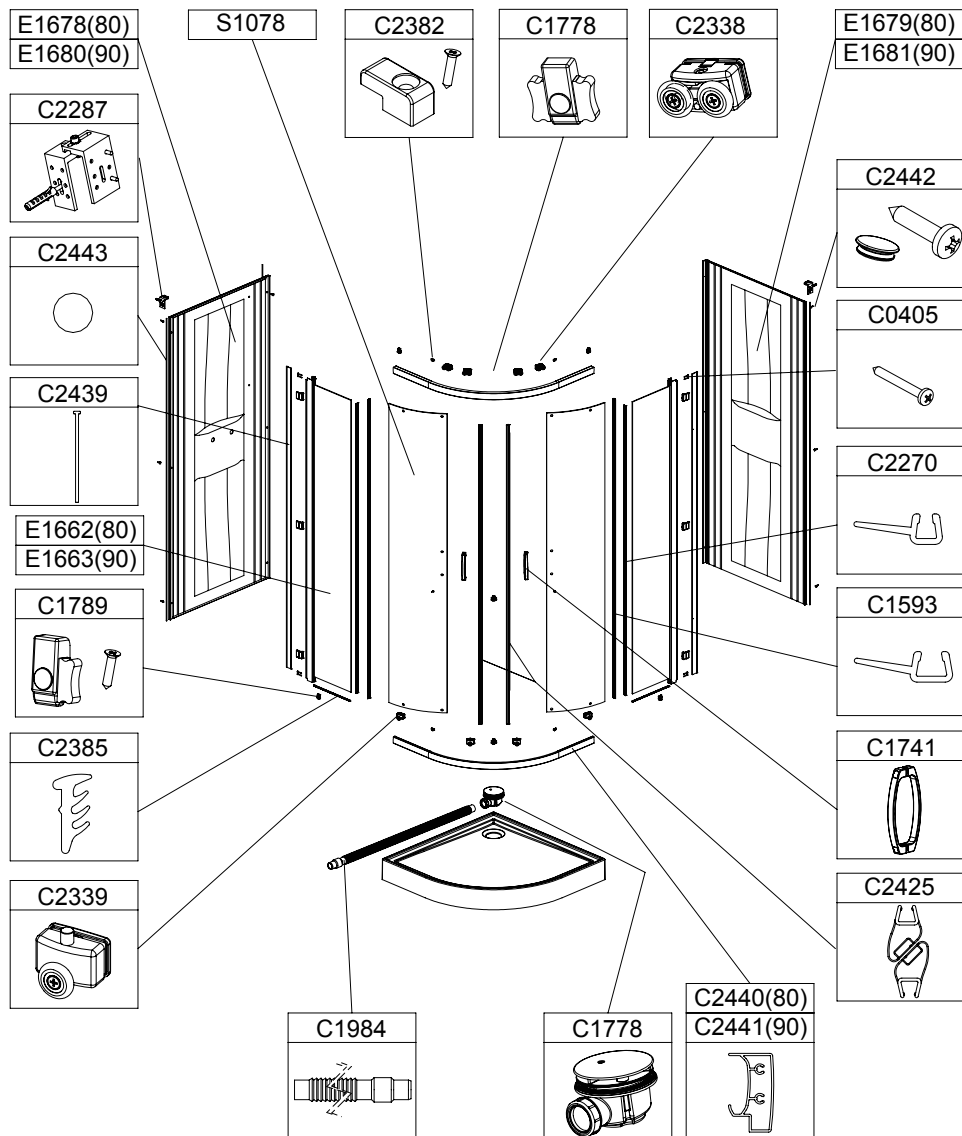


PIÈCES DE RECHANGE / ONDERDELEN

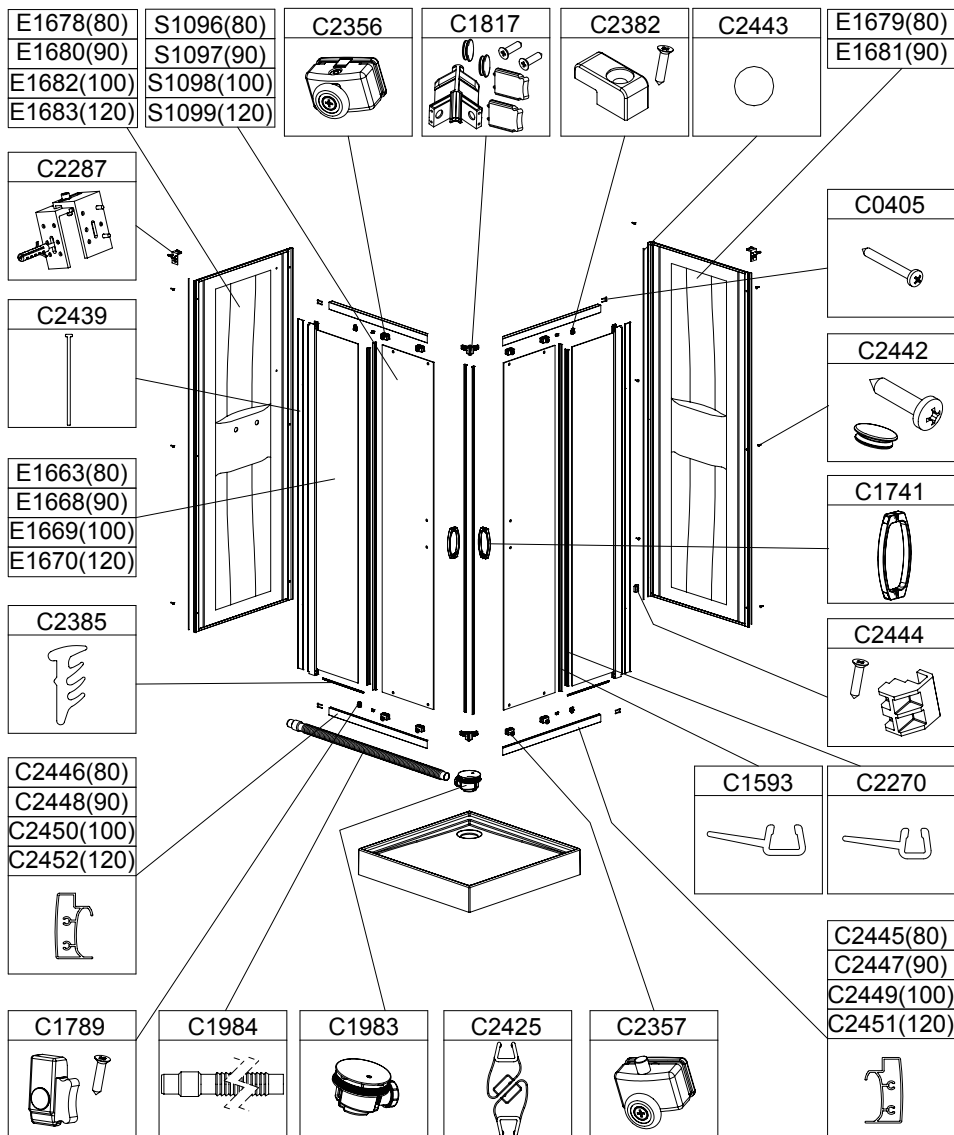
consulter votre revendeur pour toute commande de pièces détachées / Raadpleeg uw verdeler voor elke bestelling van onderdelen

IZI BOX

1/4 DE ROND PORTES COULISSANTES / KWARTROND MET SCHUIFDEUREN



IZI BOX
 CARRE, RECTANGULAIRE PORTES COULISSANTES D'ANGLE
 / VIERKANT, RECHTHOEK SCHUIFDEUREN HOEKINSTAP

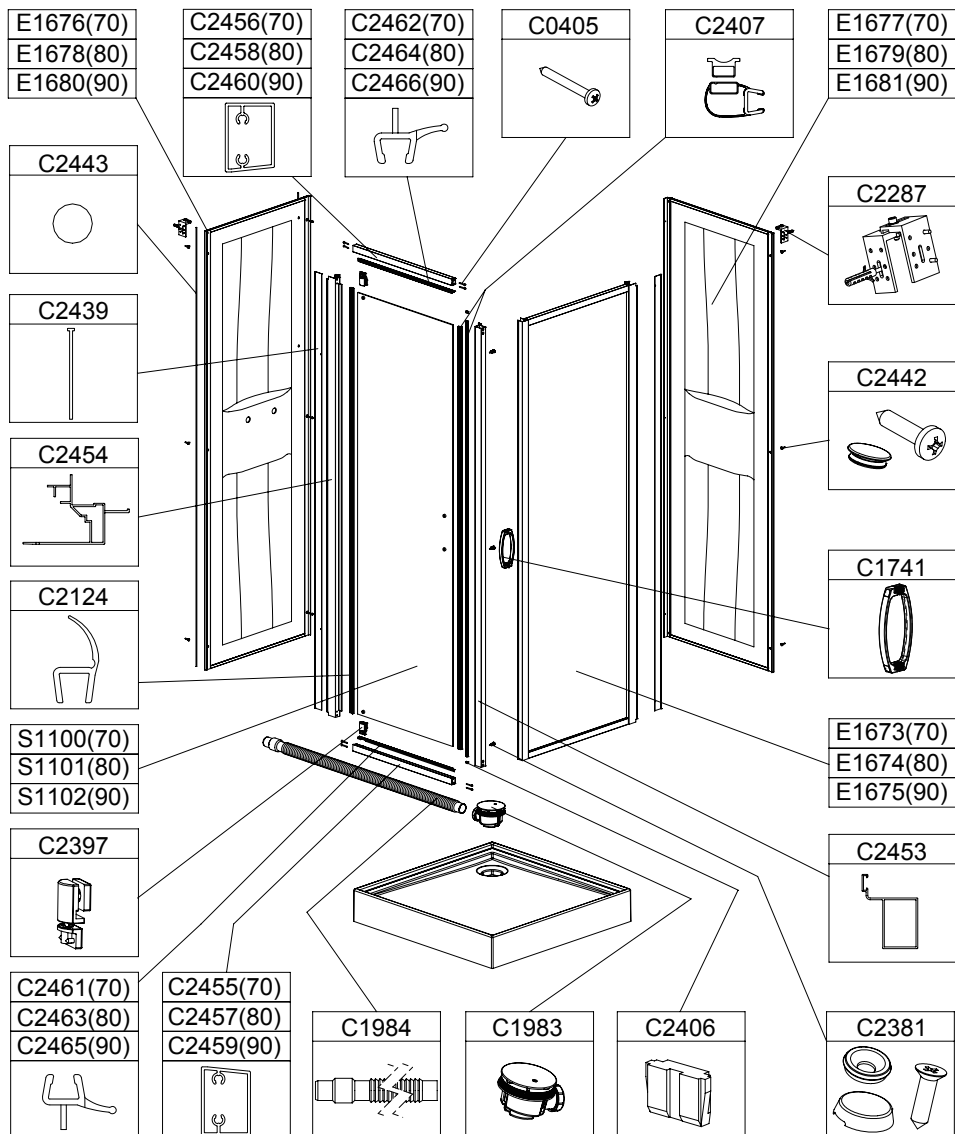


PIÈCES DE RECHANGE / ONDERDELEN

consulter votre revendeur pour toute commande de pièces détachées / Raadpleeg uw verdeler voor elke bestelling van onderdelen

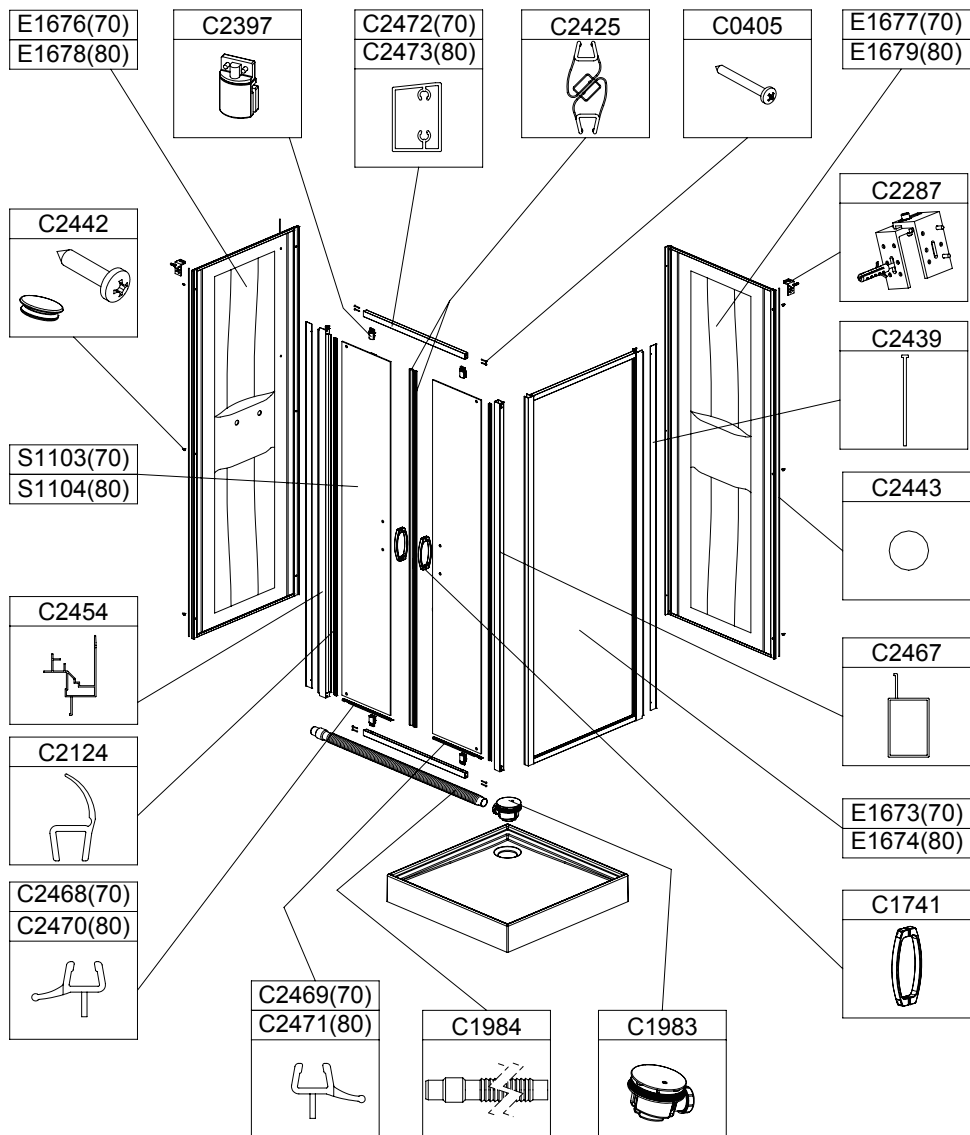
IZI BOX

CARRE PORTE PIVOTANTE DE FACE / VIERKANT DRAAIDEUR VOORINSTAP



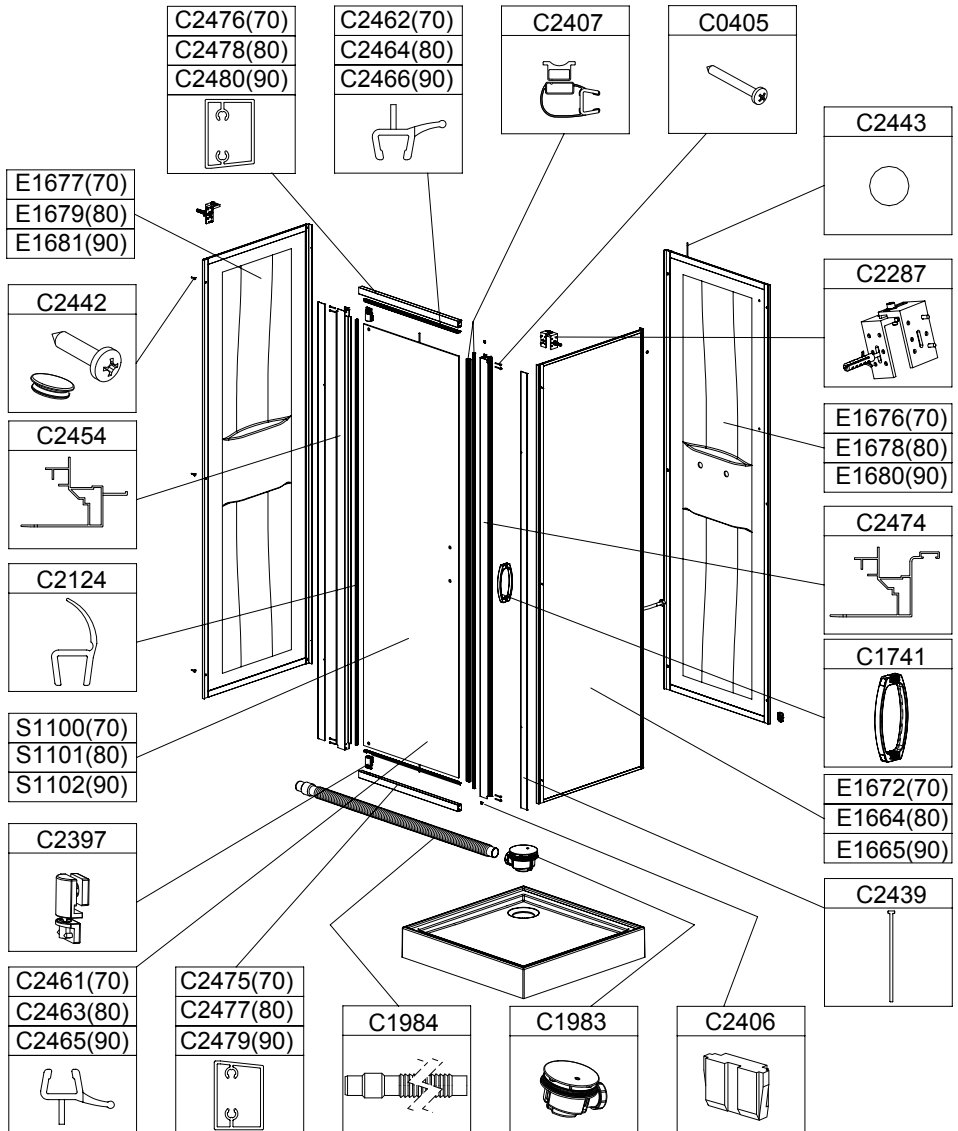
IZI BOX

CARRE PORTES BATTANTES DE FACE / CARRE DEUREN *DRAAIDEUR VOORINSTAP*

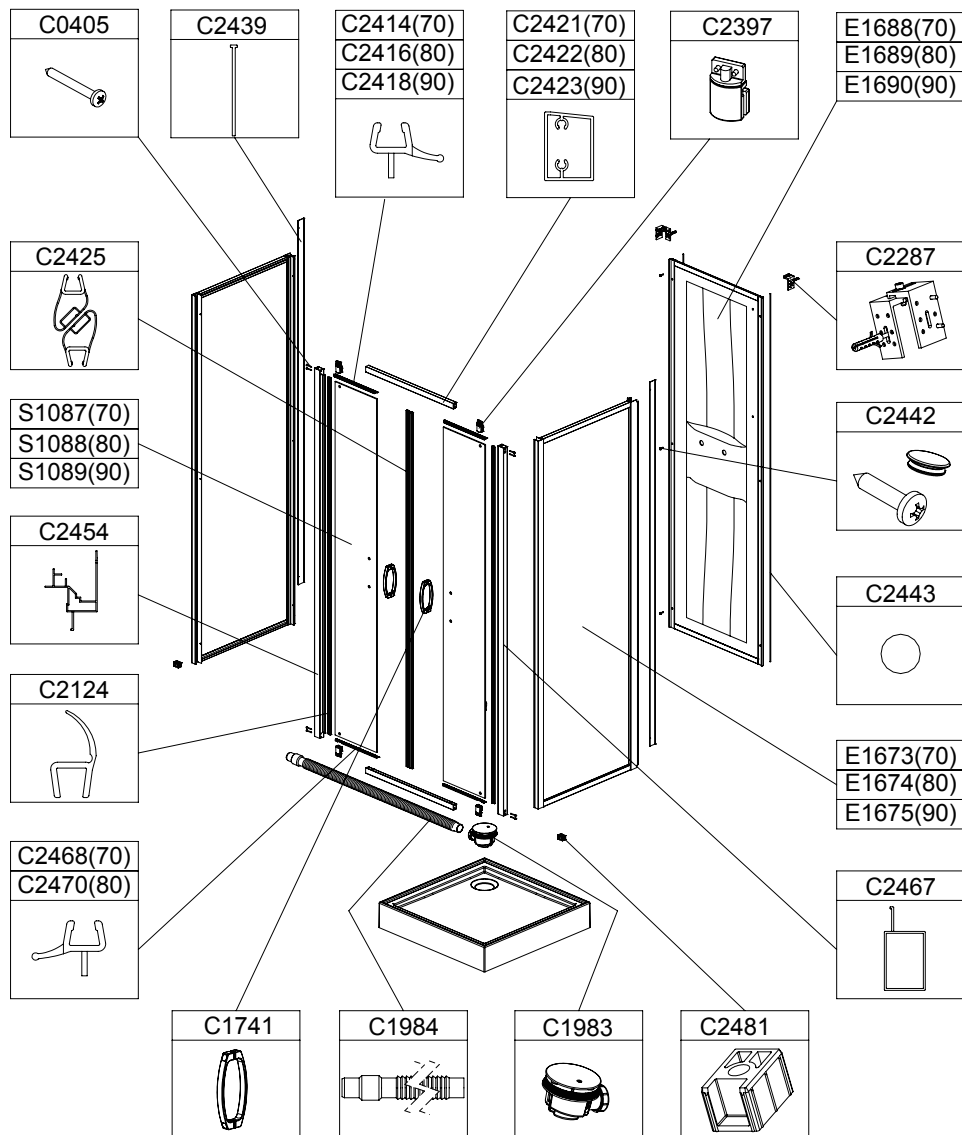


IZI BOX 2

IZI BOX CARRE PORTE PIVOTANTE DE FACE / VIERKANT DRAAIDEUR VOORINSTAP Installation en niche



IZI BOX
CARRE PORTES BATTANTES DE FACE / CARRE DEUREN DRAAIDEUR VOORINSTAP
 Montage en milieu de mur



Pour toutes demandes de pieces détachées, adressez-vous à votre distributeur.
Raadpleeg uw verdeler voor elke bestelling van onderdelen