

Accès de Face, Montage en Angle



Mitigeur thermostatique (Option)



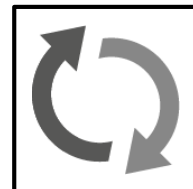
- Receveur en Acrylique Sanitaire Renforcé : H = 130 mm
 - à poser avec pieds métalliques réglables
- Panneaux de fond en Acrylique thermoformé
 - Blanc
- Portes en verre de sécurité : 5 mm
- Parties Fixes en verre de sécurité : 4 mm cadré
 - Transparent
 - Sérigraphié : Bande Centrale opaque
- Mitigeur mécanique
 - Douchette à main sur barre réglable
- **MONTAGE SANS SILICONE**
 - Options
 - Mitigeur thermostatique



Montage Sans
Silicone



Montage FACILE
et RAPIDE par
l'INTÉRIEUR



Cabine
RÉVERSIBLE

IZI BOX 2 : Porte Pivotante

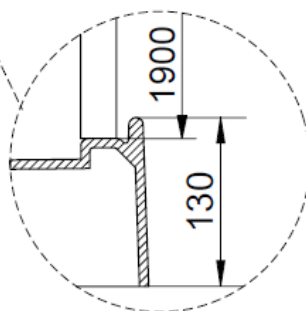
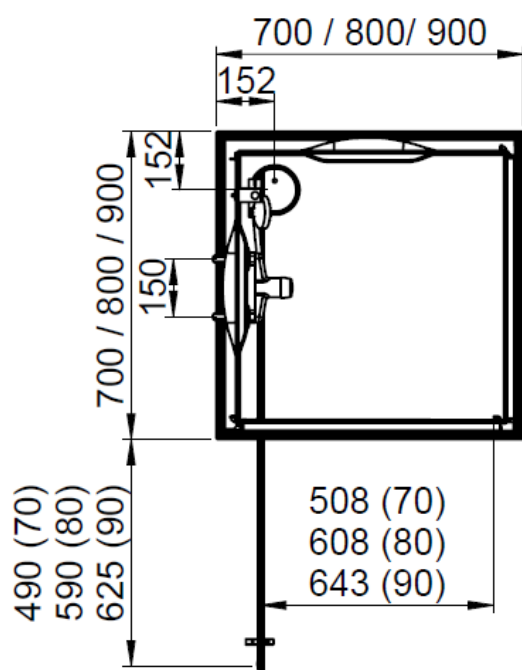
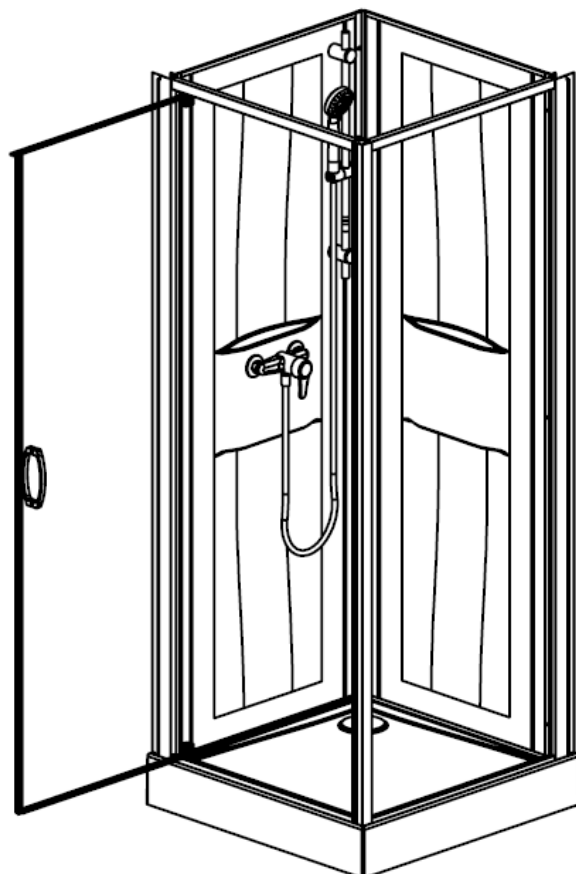
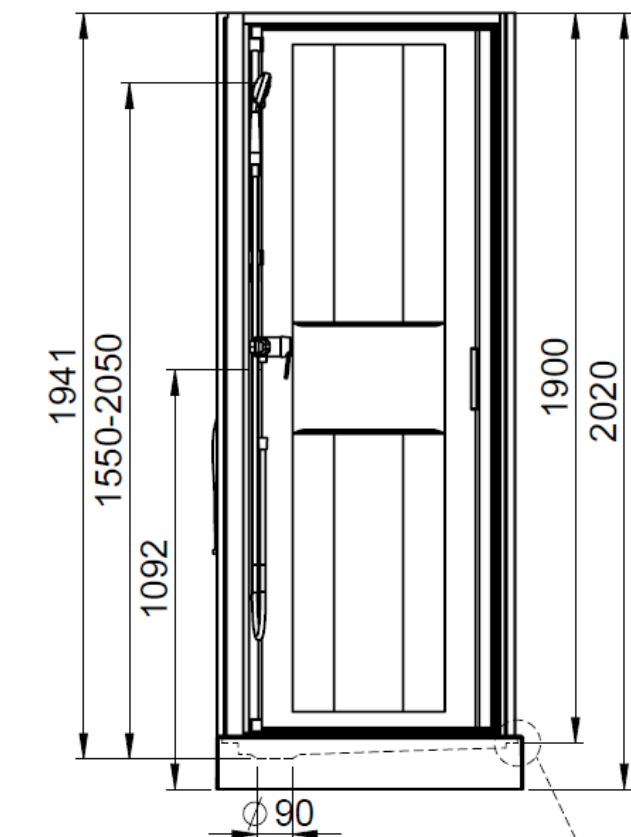
Accès de Face, Montage en Angle

Dimensions disponibles :

700 x 700

800 x 800

900 x 900



Les panneaux de fond
NE SONT PAS réversibles.
La robinetterie est TOUJOURS
sur le panneau de GAUCHE